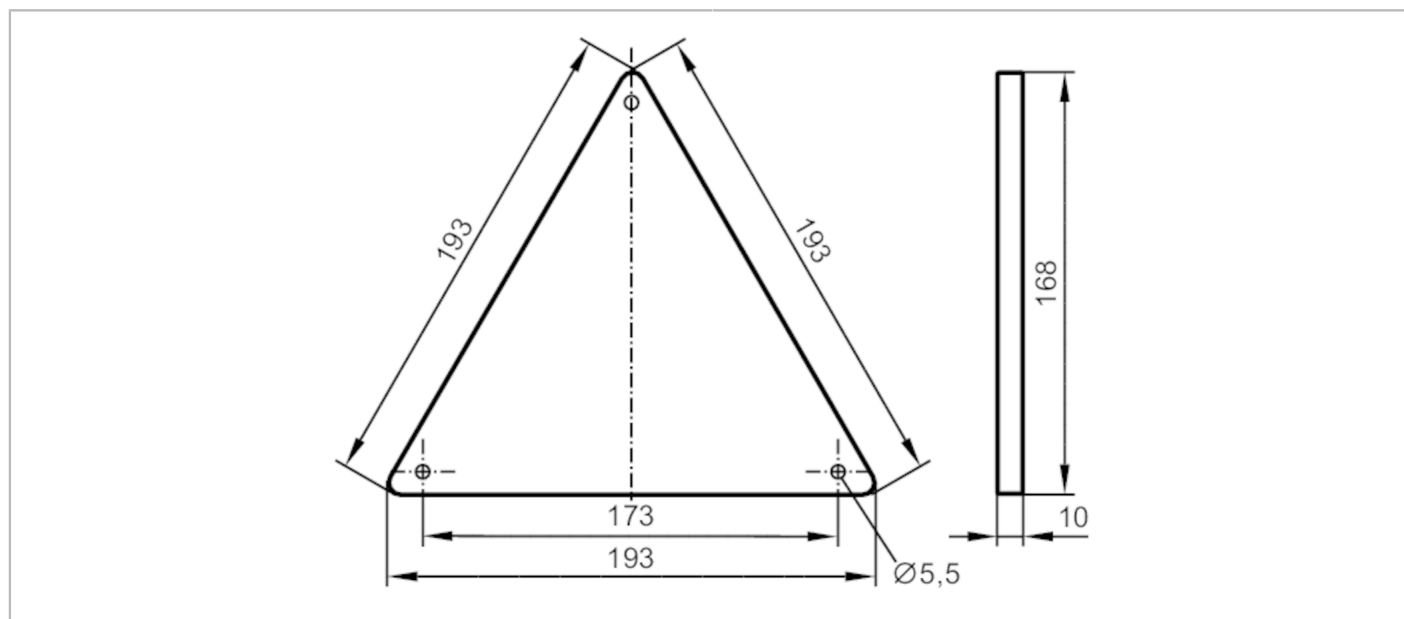


E3M140



Reflektor für Reflexlichtschranken

REFLECTOR IRF 1800 TRIANGLE 200MM



Umgebungsbedingungen		
Umgebungstemperatur	[°C]	-20...60
Mechanische Daten		
Gewicht	[g]	154,6
Werkstoffe		Mikroglaskugeln; Folienfilm; ABS
Bemerkungen		
Verpackungseinheit		1 Stück