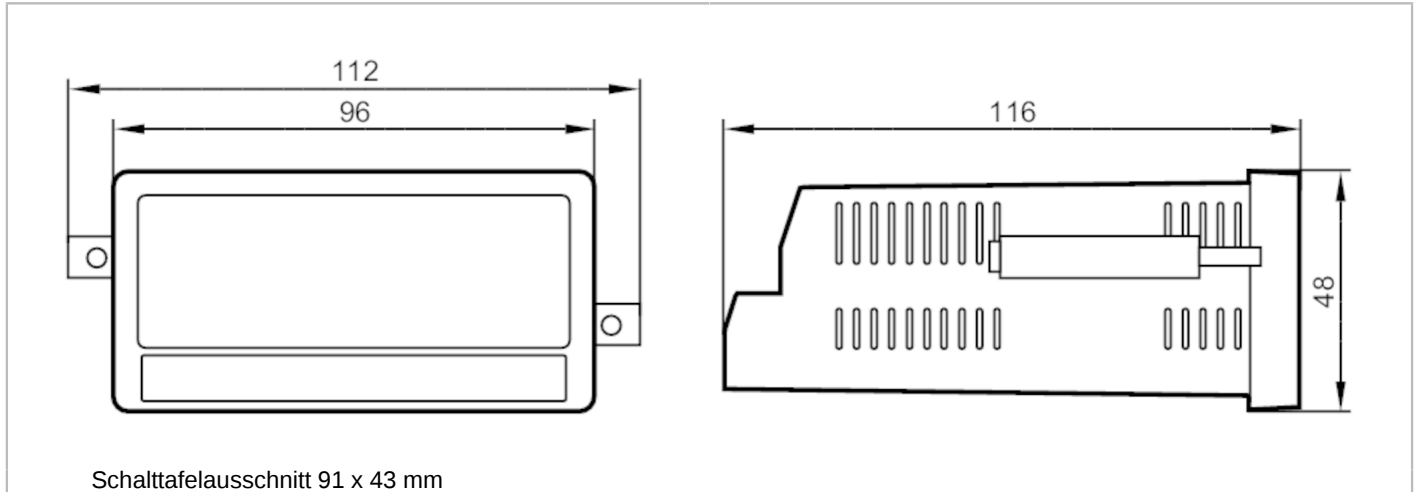


DX2031



Multifunktionsanzeige zur Überwachung von Drehzahl, Geschwindigkeit und Zeit

DISPLAY/FX460/DC



Produktmerkmale		
Abmessungen	[mm]	48 x 112 x 116
Einsatzbereich		
Applikation		Universelle Auswertung und Anzeige für alle physikalischen Größen, die sich aus Impulsfolgen ableiten lassen
Elektrische Daten		
Betriebsspannung	[V]	18...30 DC
Stromaufnahme	[mA]	100
Ein-/Ausgänge		
Anzahl der Ein- und Ausgänge		Anzahl der digitalen Eingänge: 2
Eingänge		
Anzahl der digitalen Eingänge		2
Umgebungsbedingungen		
Umgebungstemperatur	[°C]	-20...60
Lagertemperatur	[°C]	-25...70
Schutzart		IP 65
Schutzart Klemmen		IP 20
Zulassungen / Prüfungen		
EMV	EN 61000-6-2	
	EN 61000-6-3	
	EN 61000-6-4	
Mechanische Daten		
Gewicht	[g]	302,5
Montageart		Schalttafelausschnitt: 91 x 43 mm
Abmessungen	[mm]	48 x 112 x 116
Werkstoffe		Noryl UL94-V-0
Anzeigen / Bedienelemente		
Anzeige	Farb-Display	Vollgrafik-LCD-Display, Touchscreen



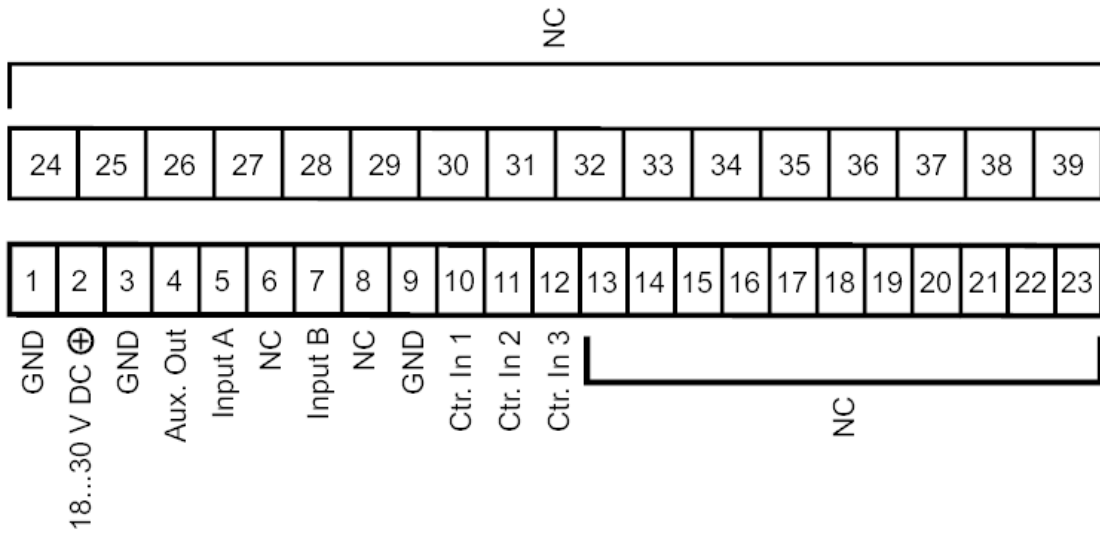
Multifunktionsanzeige zur Überwachung von Drehzahl, Geschwindigkeit und Zeit

DISPLAY/FX460/DC

Elektrischer Anschluss

Schraubklemmen:

Anschluss



NC: nicht belegt