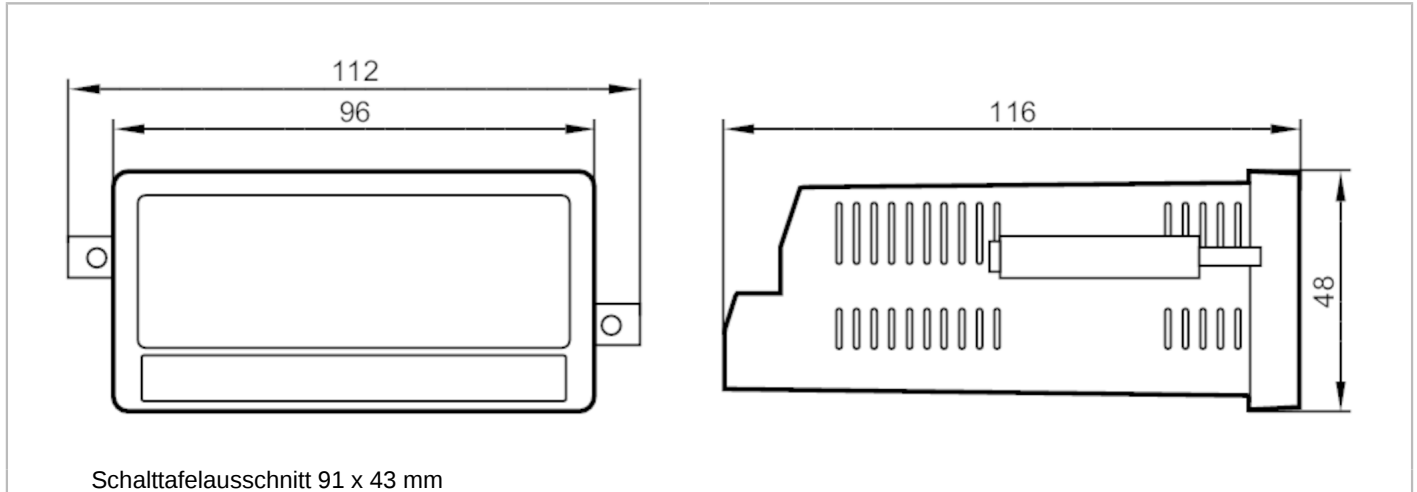




Multifunktionsanzeige zur Überwachung von Drehzahl, Geschwindigkeit und Zeit

DISPLAY/FX460/PNP OUT/AC/DC



Produktmerkmale		
Abmessungen	[mm]	48 x 112 x 116
Einsatzbereich		
Applikation	Universelle Auswertung und Anzeige für alle physikalischen Größen, die sich aus Impulsfolgen ableiten lassen	
Elektrische Daten		
Frequenz AC	[Hz]	50...60
Betriebsspannung	[V]	115...230 AC / 18...30 DC
Stromaufnahme	[mA]	100
Ein-/Ausgänge		
Anzahl der Ein- und Ausgänge	Anzahl der digitalen Eingänge: 2; Anzahl der digitalen Ausgänge: 4	
Eingänge		
Anzahl der digitalen Eingänge	2	
Ausgänge		
Anzahl der digitalen Ausgänge	4	
Überlastfest	ja	
Umgebungsbedingungen		
Umgebungstemperatur	[°C]	-20...60
Lagertemperatur	[°C]	-25...70
Schutzart	IP 65	
Schutzart Klemmen	IP 20	
Zulassungen / Prüfungen		
EMV	EN 61000-6-2	
	EN 61000-6-3	
	EN 61000-6-4	
Mechanische Daten		
Gewicht	[g]	352



Multifunktionsanzeige zur Überwachung von Drehzahl, Geschwindigkeit und Zeit

DISPLAY/FX460/PNP OUT/AC/DC

Montageart		Schalttafelausschnitt: 91 x 43 mm
Abmessungen	[mm]	48 x 112 x 116
Werkstoffe		Noryl UL94-V-0

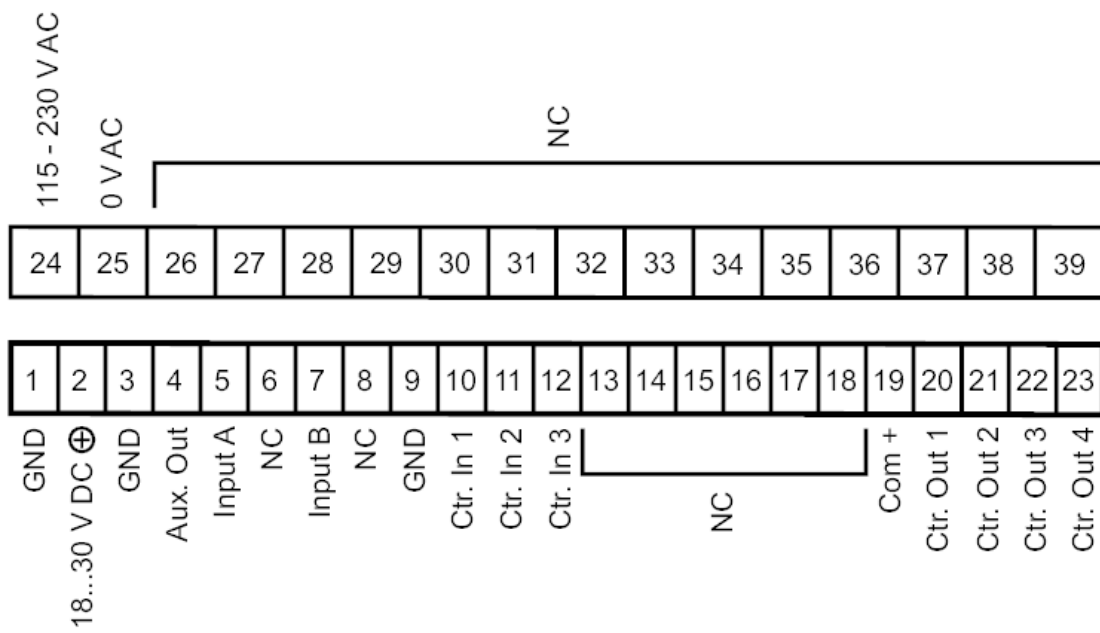
Anzeigen / Bedienelemente

Anzeige	Farb-Display	Vollgrafik-LCD-Display, Touchscreen
---------	--------------	-------------------------------------

Elektrischer Anschluss

Schraubklemmen:

Anschluss



NC: nicht belegt