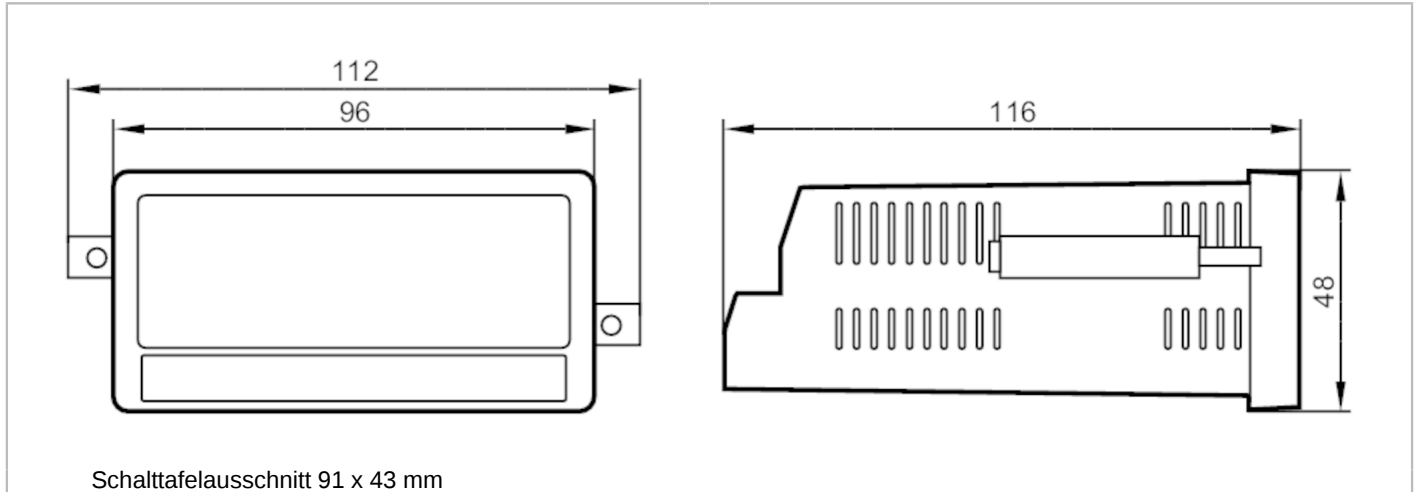




Multifunktionsanzeige zur Überwachung von Drehzahl, Geschwindigkeit und Zeit

DISPLAY/FX460/ANALOG/AC/DC



Produktmerkmale		
Abmessungen	[mm]	48 x 112 x 116
Einsatzbereich		
Applikation		Universelle Auswertung und Anzeige für alle physikalischen Größen, die sich aus Impulsfolgen ableiten lassen
Elektrische Daten		
Frequenz AC	[Hz]	50...60
Betriebsspannung	[V]	115...230 AC / 18...30 DC
Stromaufnahme	[mA]	100
Ein-/Ausgänge		
Anzahl der Ein- und Ausgänge		Anzahl der digitalen Eingänge: 2; Anzahl der digitalen Ausgänge: 4; Anzahl der analogen Ausgänge: 1
Eingänge		
Anzahl der digitalen Eingänge		2
Ausgänge		
Anzahl der digitalen Ausgänge		4
Anzahl der analogen Ausgänge		1
Analogausgang Strom	[mA]	4...20
Max. Bürde	[Ω]	270
Analogausgang Spannung	[V]	-10...10
Überlastfest		ja
Umgebungsbedingungen		
Umgebungstemperatur	[°C]	-20...60
Lagertemperatur	[°C]	-25...70
Schutzart		IP 65
Schutzart Klemmen		IP 20



Multifunktionsanzeige zur Überwachung von Drehzahl, Geschwindigkeit und Zeit

DISPLAY/FX460/ANALOG/AC/DC

Zulassungen / Prüfungen

EMV	EN 61000-6-2	
	EN 61000-6-3	
	EN 61000-6-4	

Mechanische Daten

Gewicht	[g]	352
Montageart		Schalttafelausschnitt: 91 x 43 mm
Abmessungen	[mm]	48 x 112 x 116
Werkstoffe		Noryl UL94-V-0

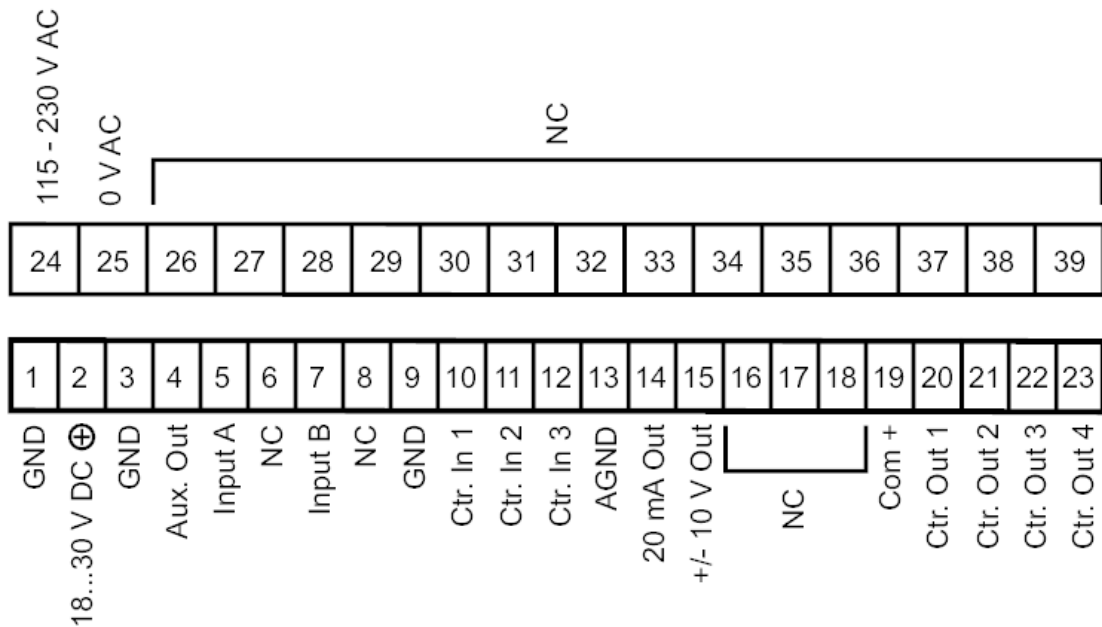
Anzeigen / Bedienelemente

Anzeige	Farb-Display	Vollgrafik-LCD-Display, Touchscreen
---------	--------------	-------------------------------------

Elektrischer Anschluss

Schraubklemmen:

Anschluss



NC: nicht belegt