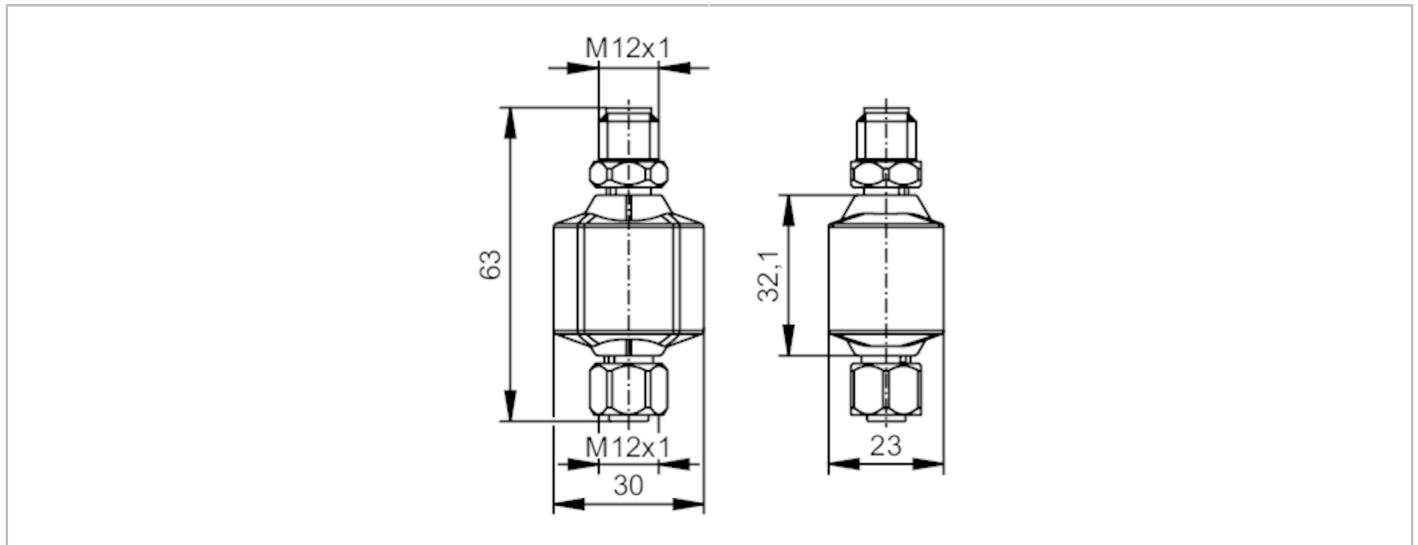


DP3603



Relais-Adapter

RELAIS ADAPTER/2xNO/IP69K



Produktmerkmale	
Ausgangsfunktion	Schließer
Abmessungen [mm]	63 x 30 x 23
Elektrische Daten	
Betriebsspannung [V]	18...30 DC; ((in nasser Umgebung: 18...28 V) ; nach SELV/PELV)
Nennspannung DC [V]	24
Stromaufnahme [mA]	< 10
Ein-/Ausgänge	
Anzahl der Ein- und Ausgänge	Anzahl der digitalen Eingänge: 2; Anzahl der Relais-Ausgänge: 2
Eingänge	
Anzahl der digitalen Eingänge	2; (Typ 3 (IEC 61131-2))
Ausgänge	
Spannungsbereich DC [V]	0...32; (nach SELV/PELV)
Spannungsbereich AC [V]	0...20; ((in nasser Umgebung: 0...16 V); nach SELV/PELV)
Ausgangsfunktion	Schließer
Strombelastbarkeit je Ausgang [mA]	1000; (Buchse Pin 1: 2000 mA)
Anzahl der Relais-Ausgänge	2
Schaltfrequenz AC [Hz]	1
Schaltfrequenz DC [Hz]	1
Hinweis zur Schaltfrequenz [Hz]	keine kapazitiven Lasten
Umgebungsbedingungen	
Umgebungstemperatur [°C]	-25...60
Hinweis zur Umgebungstemperatur	2000 m: -25...60 °C 3000 m: -25...55 °C 4000 m: -25...52 °C
Lagertemperatur [°C]	-25...70

DP3603



Relais-Adapter

RELAIS ADAPTER/2xNO/IP69K

Max. zulässige relative Luftfeuchtigkeit [%]	90; (linear abnehmend bis 50 % (40 °C) nicht kondensierend)
Max. Höhe über NN [m]	4000
Schutzart	IP 67; IP 69K
Verschmutzungsgrad	2; (vor Montage und bei Gerätetausch)
Chemische Medien	DIN EN ISO 175, Ecolab-Prüfmethode 40-1 Folgende Medien wurden 28 Tage bei konstanter Raumtemperatur mit dem Stand- und Einlegetest geprüft
	P3-topax 66
	P3-topax 990
	Topactive 200
	Topactive 500
	Topactive OKTO

Zulassungen / Prüfungen

MTTF [Jahre]	942
--------------	-----

Mechanische Daten

Gewicht [g]	75,1
Gewicht (ohne Zubehör und ohne Verpackung) [g]	35
Abmessungen [mm]	63 x 30 x 23
Werkstoffe	Gehäuse: PA; Gewindehülse: 1.4404 (Edelstahl / 316L)
Werkstoff Dichtung	FKM

Bemerkungen

Bemerkungen	Weitere Informationen entnehmen Sie bitte der Betriebsanleitung.
Verpackungseinheit	1 Stück

Elektrischer Anschluss - Stecker

Steckverbindung: 1 x M12, gerade; Codierung: A; Dichtung: FKM



1: L+	
2: IN1	DI
3: L-	
4: IN2	DI

DP3603

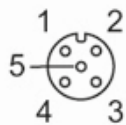


Relais-Adapter

RELAIS ADAPTER/2xNO/IP69K

Elektrischer Anschluss - Buchse

Steckverbindung: 1 x M12, gerade; Codierung: A; Dichtung: FKM



1: L1 / L+	(AC/DC)
2: OUT1	NO
3: n.c.	
4: OUT2	NO
5: n.c.	