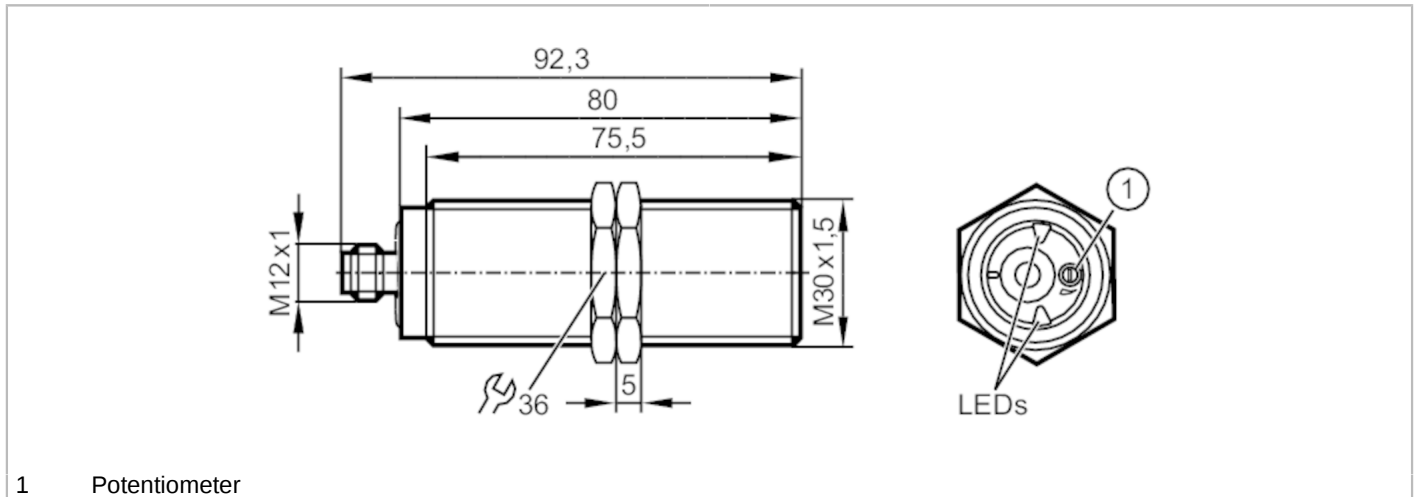


# DI522A



## Kompakte Auswerteeinheit zur Drehzahlüberwachung

DIA3010-ZPKG/US/3D/5S



### Produktmerkmale

Elektrische Ausführung	PNP
Ausgangsfunktion	Schließer
Schaltabstand [mm]	10
Abmessungen [mm]	M30 x 1,5 / L = 92,3

### Einsatzbereich

Applikation	Einfache Auswertung von rotierenden und linearen Bewegungen auf Sollwertunterschreitung; Blockieren
-------------	---

### Elektrische Daten

Nennspannung DC [V]	10...36
Stromaufnahme [mA]	< 20
Schutzklasse	III
Verpolungsfest	ja

### Ausgänge

Gesamtzahl Ausgänge	1
Elektrische Ausführung	PNP
Ausgangsfunktion	Schließer
Max. Spannungsabfall Schaltausgang DC [V]	2,5
Dauerhafte Strombelastbarkeit des Schaltausgangs DC [mA]	250
Kurzzeitige Strombelastbarkeit des Schaltausgangs [mA]	250
Kurzschlussfest	ja
Überlastfest	ja

### Erfassungsbereich


Schaltabstand [mm]	10
Schaltabstand einstellbar	nein
Arbeitsabstand [mm]	0...8,1

# DI522A



## Kompakte Auswerteeinheit zur Drehzahlüberwachung

DIA3010-ZPKG/US/3D/5S

Mess-/Einstellbereich		
Einstellbereich	[Imp/min]	5...3600
Genauigkeit / Abweichungen		
Korrekturfaktor		Stahl: 1 / Edelstahl: 0,7 / Messing: 0,5 / Aluminium: 0,4 / Kupfer: 0,3
Hysterese	[% von Sr]	10
Reaktionszeiten		
Anlaufüberbrückung	[s]	5
Max. Bedämpfungsfrequenz	[Imp/min]	18000
Software / Programmierung		
Schaltpunktabgleich		Mehrgang-Potentiometer
Umgebungsbedingungen		
Umgebungstemperatur	[°C]	-25...60
Lagertemperatur	[°C]	-25...60
Schutzart		IP 65; IP 67
Zulassungen / Prüfungen		
Zulassung		IECEX BVS 17.0094X
ATEX Gerätekenzeichnung		 II 3D Ex tc IIIC T80°C Dc X
EMV	EN 60947-5-2	
Schockfestigkeit	DIN EN 60947-5-2	
Vibrationsfestigkeit	DIN EN 60947-5-2	
MTTF	[Jahre]	3262
Mechanische Daten		
Gewicht	[g]	267
Einbauart		bündig einbaubar
Abmessungen	[mm]	M30 x 1,5 / L = 92,3
Gewindebezeichnung		M30 x 1,5
Werkstoffe		Messing spezialbeschichtet; PA; Edelstahl; TPE-U
Anzeigen / Bedienelemente		
Anzeige	Schaltzustand	1 x LED, grün
	Eingangssignal	1 x LED, gelb
Zubehör		
Lieferumfang		Befestigungsmuttern: 2
Elektrischer Anschluss		

Steckverbindung: 1 x M12; Codierung: A



# DI522A



## Kompakte Auswerteeinheit zur Drehzahlüberwachung

DIA3010-ZPKG/US/3D/5S

### Anschluss

