

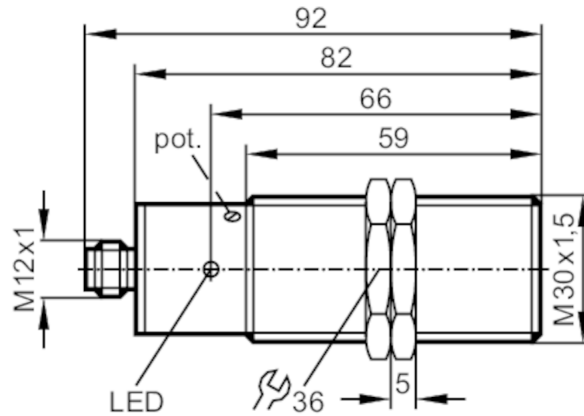


## Kompakte Auswerteeinheit zur Drehzahlüberwachung

DIA3010-ZPKG/US-100-DPS

Auslaufartikel

Wird ersetzt durch: DI5023



### Produktmerkmale

Elektrische Ausführung	PNP
Ausgangsfunktion	Schließer
Schaltabstand [mm]	10
Gehäuse	Gewindebauform
Abmessungen [mm]	M30 x 1,5 / L = 82

### Einsatzbereich

Besondere Eigenschaft	Vergoldete Kontakte
Applikation	Einfache Auswertung von rotierenden und linearen Bewegungen auf Sollwertunterschreitung; Blockieren

### Elektrische Daten

Nennspannung DC [V]	10...36
Stromaufnahme [mA]	< 15
Verpolungsfest	ja

### Ausgänge

Gesamtzahl Ausgänge	1
Elektrische Ausführung	PNP
Ausgangsfunktion	Schließer
Max. Spannungsabfall Schaltausgang DC [V]	2,5
Dauerhafte Strombelastbarkeit des Schaltausgangs DC [mA]	250
Kurzzeitige Strombelastbarkeit des Schaltausgangs [mA]	250
Kurzschlussfest	ja
Überlastfest	ja



## Kompakte Auswerteeinheit zur Drehzahlüberwachung

DIA3010-ZPKG/US-100-DPS

Erfassungsbereich		
Schaltabstand	[mm]	10
Schaltabstand einstellbar		nein
Mess-/Einstellbereich		
Einstellbereich	[Imp/min]	5...300
Genauigkeit / Abweichungen		
Korrekturfaktor		Stahl: 1 / Edelstahl: 0,7 / Messing: 0,5 / Aluminium: 0,4 / Kupfer: 0,3
Hysterese	[% von Sr]	10
Reaktionszeiten		
Anlaufüberbrückung	[s]	15
Max. Bedämpfungsfrequenz	[Imp/min]	15000
Software / Programmierung		
Schaltpunktabgleich		Mehrgang-Potentiometer
Umgebungsbedingungen		
Umgebungstemperatur	[°C]	-25...80
Schutzart		IP 67
Zulassungen / Prüfungen		
MTTF	[Jahre]	898
Mechanische Daten		
Gewicht	[g]	190
Gehäuse		Gewindebauform
Einbauart		bündig einbaubar
Abmessungen	[mm]	M30 x 1,5 / L = 82
Gewindebezeichnung		M30 x 1,5
Werkstoffe		Messing spezialbeschichtet; PBT
Anzugsdrehmoment	[Nm]	50
Anzeigen / Bedienelemente		
Anzeige	Schaltzustand	1 x LED, grün
Elektrischer Anschluss		
Steckverbindung: 1 x M12; Kontakte: vergoldet		

# DI5009



## Kompakte Auswerteeinheit zur Drehzahlüberwachung

DIA3010-ZPKG/US-100-DPS

### Anschluss



Auslaufartikel

Wird ersetzt durch: DI5023