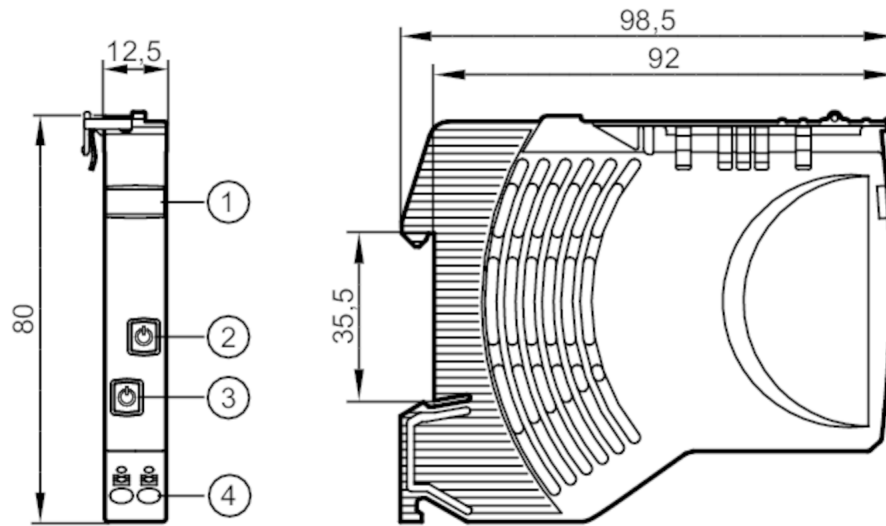


DF1216



Elektronische Sicherung

Fuse/Standard/24VDC/2x6A



- 1 Beschriftungsfeld
- 2 Taste Ein / Aus / Reset Status-LED 2
- 3 Taste Ein / Aus / Reset Status-LED 1
- 4 Push-In Klemmen Ausgänge 1/2



Elektrische Daten

Betriebsspannung	[V]	nach SELV/PELV
Nennspannung DC	[V]	24
Eingangsspannung DC	[V]	19,2...30
Schutzklasse		III
Netzausfallüberbrückungszeit (Nennspannung 24 V DC)	[ms]	10
Ruhestrom	[mA]	8
Anzahl Kanäle		2
Nennstrom	[A]	6
Nennstrom (Fail Safe Element)	[A]	6

Ausgänge

Lastkapazität gesamt	[mF]	20
----------------------	------	----

Umgebungsbedingungen

Umgebungstemperatur	[°C]	-25...60
Lagertemperatur	[°C]	-40...70
Schutzart		IP 20; (frontseitig)
Verschmutzungsgrad		2

Zulassungen / Prüfungen

EMV	EN 61000-6-3	Störemission
	EN 61000-6-2	Störfestigkeit

Mechanische Daten

Gewicht	[g]	69,5
---------	-----	------

DF1216



Elektronische Sicherung

Fuse/Standard/24VDC/2x6A

Abmessungen [mm] 80 x 12,5 x 98,5

Anzeigen / Bedienelemente

Anzeige	Status	2 x LED, rot / grün / orange
Bedienelemente	2 x	Taster

Elektrischer Anschluss

Push-In Klemmen:

Kontakthebel/-leiste:

Anschluss

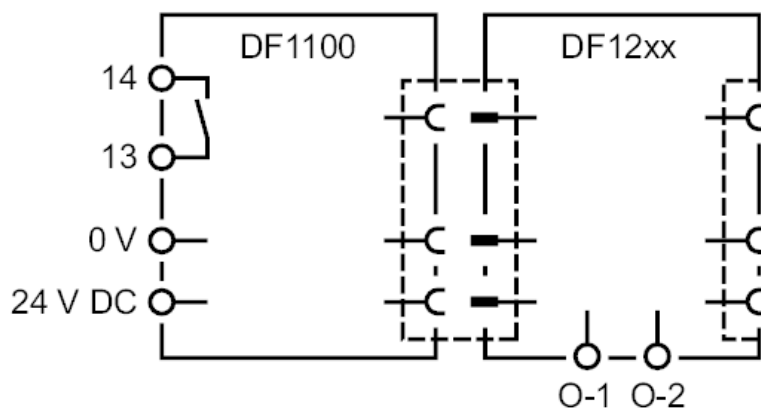
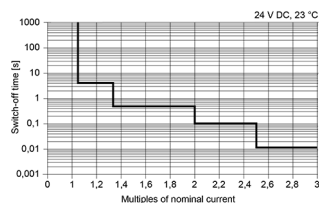


Diagramme und Kurven

Ausgangskennlinie



Zeit-Strom Kennlinie