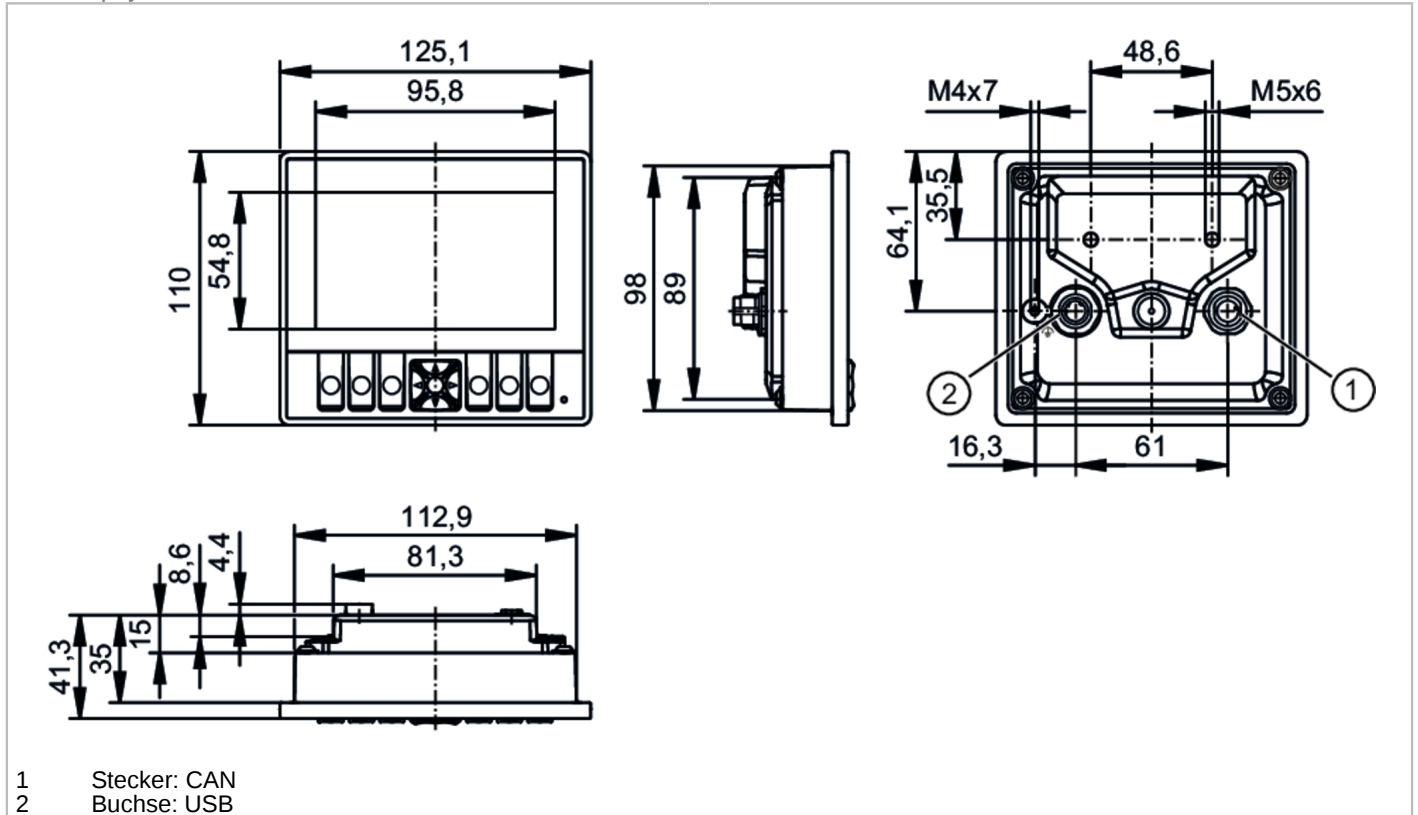


CR1141



Programmierbares Grafikdisplay zur Steuerung von mobilen Arbeitsmaschinen

ecomatDisplay/4.3"/STD./U



- 1 Stecker: CAN
- 2 Buchse: USB



Einsatzbereich	
Applikation	Für den mobilen Einsatz; Für den Einsatz in industriellen Anwendungen; Für den Einsatz in nasser Umgebung
Elektrische Daten	
Betriebsspannung [V]	8...32 DC; (nach SELV/PELV)
Nennspannung DC [V]	12 / 24
Stromaufnahme [mA]	< 333; (24 V DC)
Leistungsaufnahme [W]	8
Ein-/Ausgänge	
Anzahl der Ein- und Ausgänge	Anzahl der digitalen Eingänge: 1
Eingänge	
Anzahl der digitalen Eingänge	1; (nicht konfigurierbarer Service-Eingang)
Software / Programmierung	
Parametriermöglichkeiten	CODESYS 3.5; Qt
SPS Funktion nach IEC 61131-3	ja
Betriebssystem	Embedded Linux
Schnittstellen	
Kommunikationsschnittstelle	CAN; USB
Anzahl der CAN Schnittstellen	1



Programmierbares Grafikdisplay zur Steuerung von mobilen Arbeitsmaschinen

ecomatDisplay/4.3"/STD./U

Anzahl der USB Schnittstellen	1
-------------------------------	---

CAN	
Übertragungsrate	10 kBit/s... 1 MBit/s
Protokoll	CANopen; SAE J1939; freies Protokoll
Profil	CiA DS 301 Version 4.2; CiA DS 401 Version 1.4
Interface	CAN Interface 2.0 A/B ISO 11898
Werkseinstellungen	Übertragungsrate: 250 kBit/s

USB	
Übertragungsrate	< 480 MBit/s
Version	2.0

Umgebungsbedingungen	
Umgebungstemperatur [°C]	-30...65
Hinweis zur Umgebungstemperatur	2000 m: -30...65 °C
	3000 m: -30...61 °C
	4000 m: -30...60 °C
	5000 m: -30...58 °C
	Die Mainboard-Temperatur darf 80 °C nicht überschreiten. Weitere Hinweise entnehmen Sie bitte der Bedienungsanleitung.
Lagertemperatur [°C]	-30...85
Max. zulässige relative Luftfeuchtigkeit [%]	90; (nicht kondensierend)
Max. Höhe über NN [m]	5000
Schutzart	IP 65; IP 67
Verschmutzungsgrad	2; (vor Montage und bei Gerätetausch)
Chemische Medien	ISO 16750-5
	AA, BA, BD, CC, DB, DC, DD, ED immer nur eine Chemikalie gleichzeitig zulässig

Zulassungen / Prüfungen		
EMV	UN/ECE-R10 Störaussendung und Störfestigkeit:	100 V/m
	DIN EN 61000-6-2	
	DIN EN 61000-6-4	
	DIN EN 13766-1	
	ISO 10605 ESD	
	Störfestigkeit ISO 11452-1	
	ISO 7637-2 Impuls 1	Schärfegrad 4 / Funktionszustand C (24 V)
	ISO 7637-2 Impuls 2a	Schärfegrad 4 / Funktionszustand A (24 V)
	ISO 7637-2 Impuls 2b	Schärfegrad 4 / Funktionszustand C (24 V)
	ISO 7637-2 Impuls 3a	Schärfegrad 4 / Funktionszustand A (24 V)
	ISO 7637-2 Impuls 3b	Schärfegrad 4 / Funktionszustand A (24 V)
	ISO 16750-2 Impuls 4	Schärfegrad 4 / Funktionszustand A (12 V)
	ISO 16750-2 Impuls 4	Schärfegrad 4 / Funktionszustand A (24 V)
	ISO 16750-2 Impuls 5	Schärfegrad 3 / Funktionszustand C (24 V)
	ISO 16750-2 Impuls 4	Schärfegrad 4 / Funktionszustand A (12 V)
Dauerschockfestigkeit	ISO 16750-3	30 g 6 ms / 24000 Schocks
Schneller Temperaturwechsel	EN 60068-2-30 Feuchte Wärme: zyklisch	55 °C obere Temperaturgrenze / 6 Zyklen
	EN 60068-2-78 Feuchte Wärme: konstant	40 °C 93 % rH / Prüfdauer 21 Tage



Programmierbares Grafikdisplay zur Steuerung von mobilen Arbeitsmaschinen

ecomatDisplay/4.3"/STD./U

Vibrationsfestigkeit	ISO 16750-3 Test VII EN 60068-2-6 Sinus	Random, Anbauort Karosserie 10...500 Hz / 0,72 mm / 10 g 10 Zyklen/ Achse, Sinus
Salzsprühnebeltest	EN 60068-2-52 Salznebel	Schärfegrad 3 / Kraftfahrzeug
MTTF [Jahre]		112
Bahnanwendungen	DIN EN 50155 Pkt 12.2 EN 50121-3-2 EN 55016	

Mechanische Daten

Gewicht [g]	493,05	
Montageart	Auf-/Einbau; zum Einbau in Schalttafel- oder Konsolenausschnitt; (Schalttafel Ausschnitt: 114 x 99 mm)	
Abmessungen [mm]	125,1 x 110 x 41,3	
Werkstoffe	Gehäuse: Aluminiumdruckguss pulverbeschichtet; Display: Glas entspiegelt und gehärtet; Gehäuserückseite: Kunststoff; Membrane: Gore-Tex	
Angaben zur Lebensdauer	Tasten:	750000 Betätigungen
	Kreuzwippe mit Druckfunktion:	750000 Betätigungen
	Display-LED Lebensdauer:	> 50000 h

Anzeigen / Bedienelemente

Anzeige	Status-LED	1 LED, mehrfarbig frei programmierbar
Bedienelemente	6	frei programmierbare hinterleuchtete Funktionstasten
	1	Kreuzwippe mit zentraler Bestätigungstaste
Displayauflösung	800 x 480	
Displaytyp	Farb-Display	
Displaygröße	4,3"	
Seitenverhältnis	16:10	
Display- Hintergrundbeleuchtung	LED	
Farbtiefe	24 Bit	
Helligkeit [cd/m ²]	1000; (einstellbar: 0...100 %; Schrittweite: 1 %)	
Kontrastverhältnis	800:1	

Hardware

Prozessor	ARM Dual Core 64 Bit 1,4 GHz	
Arbeitsspeicher	1 GByte RAM	
Massenspeicher	4 GByte Flash	
Remanenter Speicher	8 kByte	

Datenspeicher

Echtzeituhr	ja; UTC, Batterie gepuffert	
-------------	-----------------------------	--

Bemerkungen

Verpackungseinheit	1 Stück	
--------------------	---------	--

CR1141

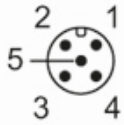


Programmierbares Grafikdisplay zur Steuerung von mobilen Arbeitsmaschinen

ecomatDisplay/4.3"/STD./U

Elektrischer Anschluss - CAN

Steckverbindung: 1 x M12; Codierung: A



1:	Service
2:	VBB30
3:	GND
4:	CAN_H
5:	CAN_L

Elektrischer Anschluss - USB

Steckverbindung: 1 x M12; Codierung: B



1:	+ 5 V DC
2:	- Data
3:	+ Data
4:	ID
5:	GND
SCREEN:	FE Schirm am Stecker aufgelegt