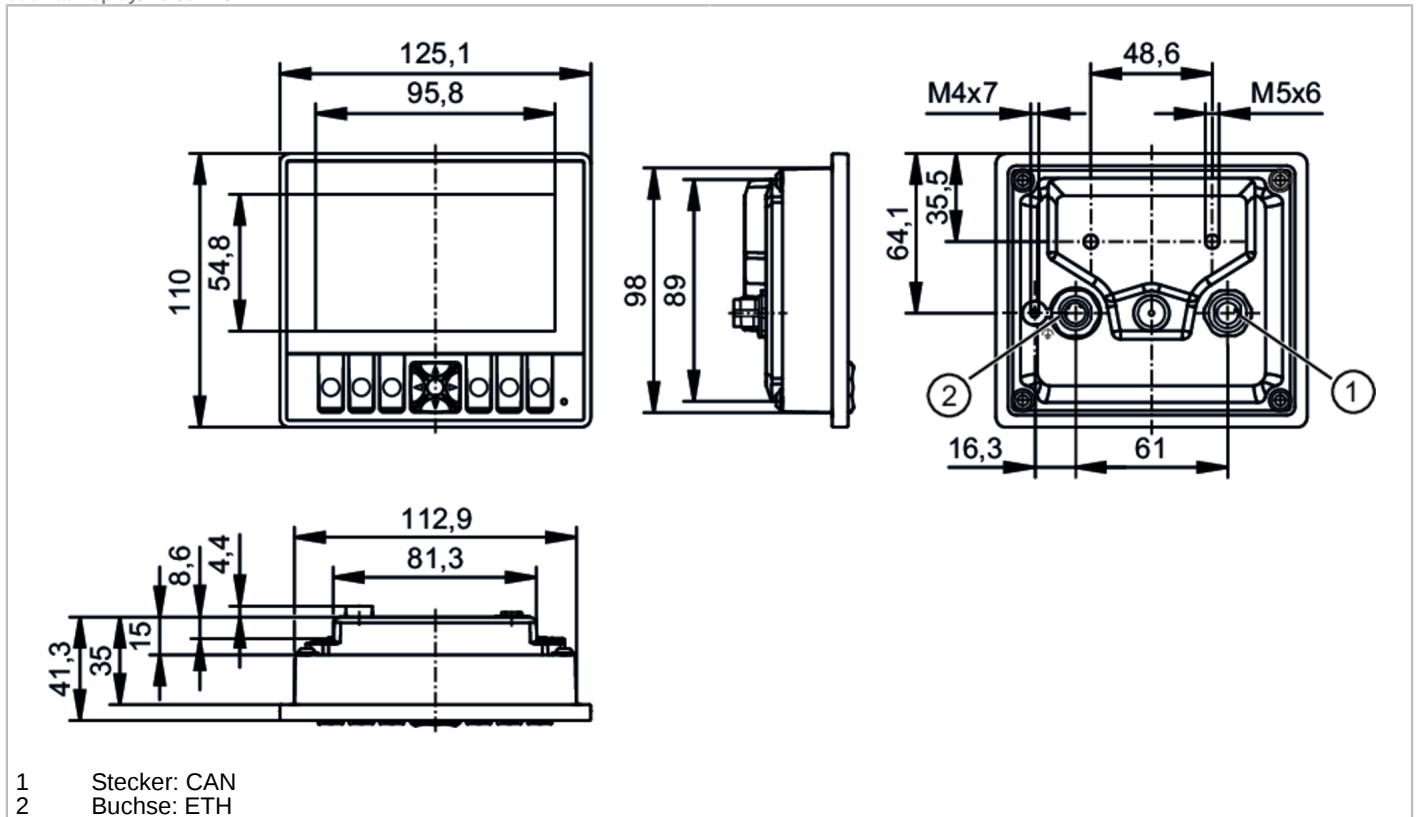


CR1140



Programmierbares Grafikdisplay zur Steuerung von mobilen Arbeitsmaschinen

ecomatDisplay/4.3"/STD./E



- 1 Stecker: CAN
- 2 Buchse: ETH



| Einsatzbereich | |
|-------------------------------|---|
| Applikation | Für den mobilen Einsatz; Für den Einsatz in industriellen Anwendungen; Für den Einsatz in nasser Umgebung |
| Elektrische Daten | |
| Betriebsspannung [V] | 8...32 DC; (nach SELV/PELV) |
| Nennspannung DC [V] | 12 / 24 |
| Stromaufnahme [mA] | < 210; (24 V DC) |
| Leistungsaufnahme [W] | 5 |
| Ein-/Ausgänge | |
| Anzahl der Ein- und Ausgänge | Anzahl der digitalen Eingänge: 1 |
| Eingänge | |
| Anzahl der digitalen Eingänge | 1; (nicht konfigurierbarer Service-Eingang) |
| Software / Programmierung | |
| Parametriermöglichkeiten | CODESYS 3.5; Qt |
| SPS Funktion nach IEC 61131-3 | ja |
| Betriebssystem | Embedded Linux |
| Schnittstellen | |
| Kommunikationsschnittstelle | CAN; Ethernet |
| Anzahl der CAN Schnittstellen | 1 |



Programmierbares Grafikdisplay zur Steuerung von mobilen Arbeitsmaschinen

ecomatDisplay/4.3"/STD./E

| | |
|------------------------------------|---|
| Anzahl der Ethernet Schnittstellen | 1 |
|------------------------------------|---|

| | |
|--------------------|--|
| CAN | |
| Übertragungsrate | 10 kBit/s... 1 MBit/s |
| Protokoll | CANopen; SAE J1939; freies Protokoll |
| Profil | CiA DS 301 Version 4.2; CiA DS 401 Version 1.4 |
| Interface | CAN Interface 2.0 A/B ISO 11898 |
| Werkseinstellungen | Übertragungsrate: 250 kBit/s |

| | |
|---------------------------|--|
| Ethernet | |
| Übertragungsstandard | 10Base-T; 100Base-TX |
| Übertragungsrate | 10 MBit/s; 100 MBit/s |
| Protokoll | TCP/IP; UDP; Modbus TCP; OPC UA; EtherNet/IP |
| Hinweis zu Schnittstellen | OPC UA PubSub |

Umgebungsbedingungen

| | | |
|--|-------------|---|
| Umgebungstemperatur | [°C] | -30...65 |
| Hinweis zur Umgebungstemperatur | | 2000 m: -30...65 °C |
| | | 3000 m: -30...61 °C |
| | | 4000 m: -30...60 °C |
| | | 5000 m: -30...58 °C |
| | | Die Mainboard-Temperatur darf 80 °C nicht überschreiten. Weitere Hinweise entnehmen Sie bitte der Bedienungsanleitung. |
| Lagertemperatur | [°C] | -30...85 |
| Max. zulässige relative Luftfeuchtigkeit | [%] | 90; (nicht kondensierend) |
| Max. Höhe über NN | [m] | 5000 |
| Schutzart | | IP 65; IP 67 |
| Verschmutzungsgrad | | 2; (vor Montage und bei Gerätetausch) |
| Chemische Medien | ISO 16750-5 | AA, BA, BD, CC, DB, DC, DD, ED |
| | | immer nur eine Chemikalie gleichzeitig zulässig |

Zulassungen / Prüfungen

| | | |
|-----------------------|---|---|
| EMV | UN/ECE-R10 Störaussendung und Störfestigkeit: | 100 V/m |
| | DIN EN 61000-6-2 | |
| | DIN EN 61000-6-4 | |
| | DIN EN 13766-1 | |
| | ISO 10605 ESD | |
| | Störfestigkeit ISO 11452-1 | |
| | ISO 7637-2 Impuls 1 | Schärfegrad 4 / Funktionszustand C (24 V) |
| | ISO 7637-2 Impuls 2a | Schärfegrad 4 / Funktionszustand A (24 V) |
| | ISO 7637-2 Impuls 2b | Schärfegrad 4 / Funktionszustand C (24 V) |
| | ISO 7637-2 Impuls 3a | Schärfegrad 4 / Funktionszustand A (24 V) |
| | ISO 7637-2 Impuls 3b | Schärfegrad 4 / Funktionszustand A (24 V) |
| | ISO 16750-2 Impuls 4 | Schärfegrad 4 / Funktionszustand A (12 V) |
| | ISO 16750-2 Impuls 4 | Schärfegrad 4 / Funktionszustand A (24 V) |
| ISO 16750-2 Impuls 5 | Schärfegrad 3 / Funktionszustand C (24 V) | |
| Dauerschockfestigkeit | ISO 16750-3 | 30 g 6 ms / 24000 Schocks |



Programmierbares Grafikdisplay zur Steuerung von mobilen Arbeitsmaschinen

ecomatDisplay/4.3"/STD./E

| | | |
|-----------------------------|---------------------------------------|---|
| Schneller Temperaturwechsel | EN 60068-2-30 Feuchte Wärme: zyklisch | 55 ° C obere Temperaturgrenze / 6 Zyklen |
| | EN 60068-2-78 Feuchte Wärme: konstant | 40 ° C 93 % rH / Prüfdauer 21 Tage |
| Vibrationsfestigkeit | ISO 16750-3 Test VII | Random, Anbauort Karosserie |
| | EN 60068-2-6 Sinus | 10...500 Hz / 0,72 mm / 10 g 10 Zyklen/ Achse, Sinus |
| Salzsprühnebeltest | EN 60068-2-52 Salznebel | Schärfegrad 3 / Kraftfahrzeug |
| MTTF [Jahre] | | 105 |
| Bahnanwendungen | DIN EN 50155 Pkt 12.2 | |
| | EN 50121-3-2 | |
| | EN 55016 | |

Mechanische Daten

| | | |
|-------------------------|--|---------------------|
| Gewicht [g] | 491,55 | |
| Montageart | Auf-/Einbau; zum Einbau in Schalttafel- oder Konsolenausschnitt; (Schalttafel Ausschnitt: 114 x 99 mm) | |
| Abmessungen [mm] | 125,1 x 110 x 41,3 | |
| Werkstoffe | Gehäuse: Aluminiumdruckguss pulverbeschichtet; Display: Glas entspiegelt und gehärtet; Gehäuserückseite: Kunststoff; Membrane: Gore-Tex | |
| Angaben zur Lebensdauer | Tasten: | 750000 Betätigungen |
| | Kreuzwippe mit Druckfunktion: | 750000 Betätigungen |
| | Display-LED Lebensdauer: | > 50000 h |

Anzeigen / Bedienelemente

| | | |
|--------------------------------|---|---|
| Anzeige | Status-LED | 1 LED, mehrfarbig frei programmierbar |
| Bedienelemente | 6 | frei programmierbare hinterleuchtete Funktionstasten |
| | 1 | Kreuzwippe mit zentraler Bestätigungstaste |
| Displayauflösung | 800 x 480 | |
| Displaytyp | Farb-Display | |
| Displaygröße | 4,3" | |
| Seitenverhältnis | 16:10 | |
| Display-Hintergrundbeleuchtung | LED | |
| Farbtiefe | 24 Bit | |
| Helligkeit [cd/m²] | 1000; (einstellbar: 0...100 %; Schrittweite: 1 %) | |
| Kontrastverhältnis | 800:1 | |

Hardware

| | |
|---------------------|------------------------------|
| Prozessor | ARM Dual Core 64 Bit 1,4 GHz |
| Arbeitsspeicher | 1 GByte RAM |
| Massenspeicher | 4 GByte Flash |
| Remanenter Speicher | 8 kByte |

Datenspeicher

| | |
|-------------|-----------------------------|
| Echtzeituhr | ja; UTC, Batterie gepuffert |
|-------------|-----------------------------|

Bemerkungen

| | |
|--------------------|---------|
| Verpackungseinheit | 1 Stück |
|--------------------|---------|

CR1140

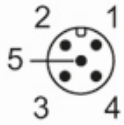


Programmierbares Grafikdisplay zur Steuerung von mobilen Arbeitsmaschinen

ecomatDisplay/4.3"/STD./E

Elektrischer Anschluss - CAN

Steckverbindung: 1 x M12; Codierung: A



| | |
|----|---------|
| 1: | Service |
| 2: | VBB30 |
| 3: | GND |
| 4: | CAN_H |
| 5: | CAN_L |

Elektrischer Anschluss - ETH

Steckverbindung: 1 x M12; Codierung: D



| | |
|---------|--------------------------------|
| 1: | TxD+ |
| 2: | RxD+ |
| 3: | TxD- |
| 4: | RxD- |
| SCREEN: | FE Schirm am Stecker aufgelegt |