

AL1301

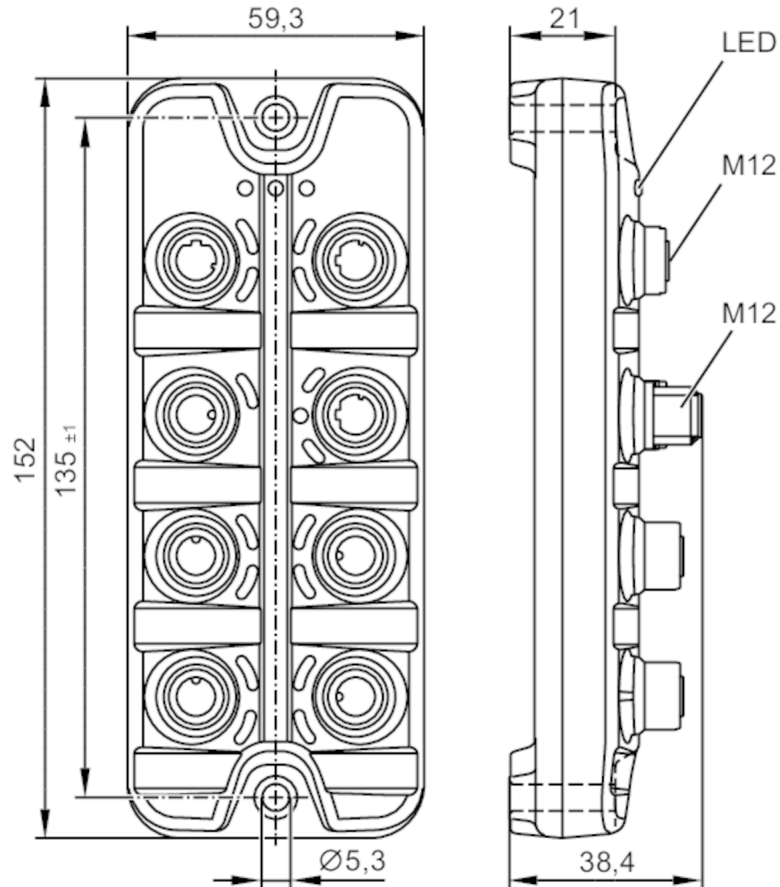


IO-Link Master mit PROFINET-Schnittstelle

IO-Link Master DL PN 4P IP69K

Alternativartikel: AL1305

Beachten Sie bei der Auswahl des Alternativartikels und des Zubehörs eventuell abweichende technische Daten.



Einsatzbereich

Applikation	Hygienebereich; E/A-Module für den Feldeinsatz
Durchschleiffunktion	Feldbusschnittstelle

Elektrische Daten

Betriebsspannung [V]	20...28 DC; (US ; nach SELV/PELV)
Stromaufnahme [mA]	300...3900; (US)
Schutzklasse	III

Sensorversorgung US

Strombelastbarkeit gesamt [A]	3,6
-------------------------------	-----

Ein-/Ausgänge

Gesamtzahl der Ein- und Ausgänge	8; (konfigurierbar)
Anzahl der Ein- und Ausgänge	Anzahl der digitalen Eingänge: 8; Anzahl der digitalen Ausgänge: 4



IO-Link Master mit PROFINET-Schnittstelle

IO-Link Master DL PN 4P IP69K

Eingänge		
Anzahl der digitalen Eingänge		8; (IO-Link Port Class A: 4 x 2)
Schaltpegel High	[V]	11...28
Schaltpegel Low	[V]	0...5
Kurzschlussfestigkeit Digitaleingänge		ja
Ausgänge		
Anzahl der digitalen Ausgänge		4; (IO-Link Port Class A: 4 x 1)
Strombelastbarkeit je Ausgang	[mA]	300
Kurzschlussfest		ja
Schnittstellen		
Kommunikationsschnittstelle		Ethernet; IO-Link
Ethernet - PROFINET		
Übertragungsstandard		100Base-TX
Übertragungsrate		100 MBit/s
Protokoll		PROFINET
Werkseinstellungen		IP-Adresse: 0.0.0.0
		Subnetzmaske: 0.0.0.0
		Gateway IP-Adresse: 0.0.0.0
		MAC-Adresse: siehe Typenschild
Hinweis zu Schnittstellen		CC-C (Conformance Class C) (IRT-Switch)
		Netload Class III
		SNMP (Simple Network Management Protocol)
		MRP (Media Redundancy Protocol)
		Unterstützte Netzwerk-Topologien: Linie Ring
Ethernet - Internet of Things		
Übertragungsstandard		10Base-T; 100Base-TX
Übertragungsrate		10 MBit/s; 100 MBit/s
Protokoll		MQTT JSON
Werkseinstellungen		IP-Adresse: 169.254.x.x
		Subnetzmaske: 255.255.0.0
		Gateway IP-Adresse: 0.0.0.0
Hinweis zu Schnittstellen		MAC-Adresse: siehe Typenschild Sicherheitsprotokoll: HTTPS
IO-Link Master		
Übertragungstyp		COM1 (4,8 kBaud); COM2 (38,4 kBaud); COM3 (230,4 kBaud)
IO-Link Revision		1.1
Anzahl Ports Class A		4
Umgebungsbedingungen		
Umgebungstemperatur	[°C]	-25...60
Lagertemperatur	[°C]	-25...85
Max. zulässige relative Luftfeuchtigkeit	[%]	90

AL1301



IO-Link Master mit PROFINET-Schnittstelle

IO-Link Master DL PN 4P IP69K

Schutzart	IP 65; IP 66; IP 67; IP 69K; (Betrieb mit Edelstahl-Verschlusskappen: IP 69K)	
Schutzart (NEMA 250)	6P	
Verschmutzungsgrad	2	
Chemische Medien	ISO 16750-5	HLP, CC, DB, DC, DD, CA
	NEMA 250 5.13.1	AA

Zulassungen / Prüfungen

EMV	EN 61000-6-2	
	EN 61000-6-4	
Schockfestigkeit	DIN EN 60068-2-27	
Vibrationsfestigkeit	DIN EN 60068-2-64 2009-04	
	DIN EN 60068-2-6 2008-10	
MTTF [Jahre]	95	

Mechanische Daten

Gewicht [g]	314	
Werkstoffe	Gehäuse: PA grau; Buchse: 1.4404 (Edelstahl / 316L)	
Werkstoff Dichtung	EPDM	

Zubehör

Lieferumfang	Verschlusskappe: 1 x M12, Edelstahl, E12542	
--------------	---	--

Bemerkungen

Bemerkungen	Weitere Informationen entnehmen Sie bitte der Betriebsanleitung.	
Verpackungseinheit	1 Stück	

Elektrischer Anschluss - Ethernet

Steckverbindung: M12; Codierung: D; Dichtung: EPDM



PROFINET X21, X22

1	TX +
2	RX +
3	TX -
4	RX -
5	nicht belegt

IoT X23

1	TX +
2	RX +
3	TX -
4	RX -
5	nicht belegt

AL1301

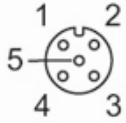


IO-Link Master mit PROFINET-Schnittstelle

IO-Link Master DL PN 4P IP69K

Elektrischer Anschluss - Prozessanschluss

Steckverbindung: M12; Codierung: A; Dichtung: EPDM



IO-Link Port Class A X01...X04

1	Sensorversorgung (US) L+
2	Digitaler Eingang
3	Sensorversorgung (US) L-
4	C/Q IO-Link
5	nicht belegt

Elektrischer Anschluss - Spannungsversorgung

Steckverbindung: M12; Codierung: A



X31

1	+ 24 V DC (US)
2	nicht belegt
3	GND (US)
4	nicht belegt