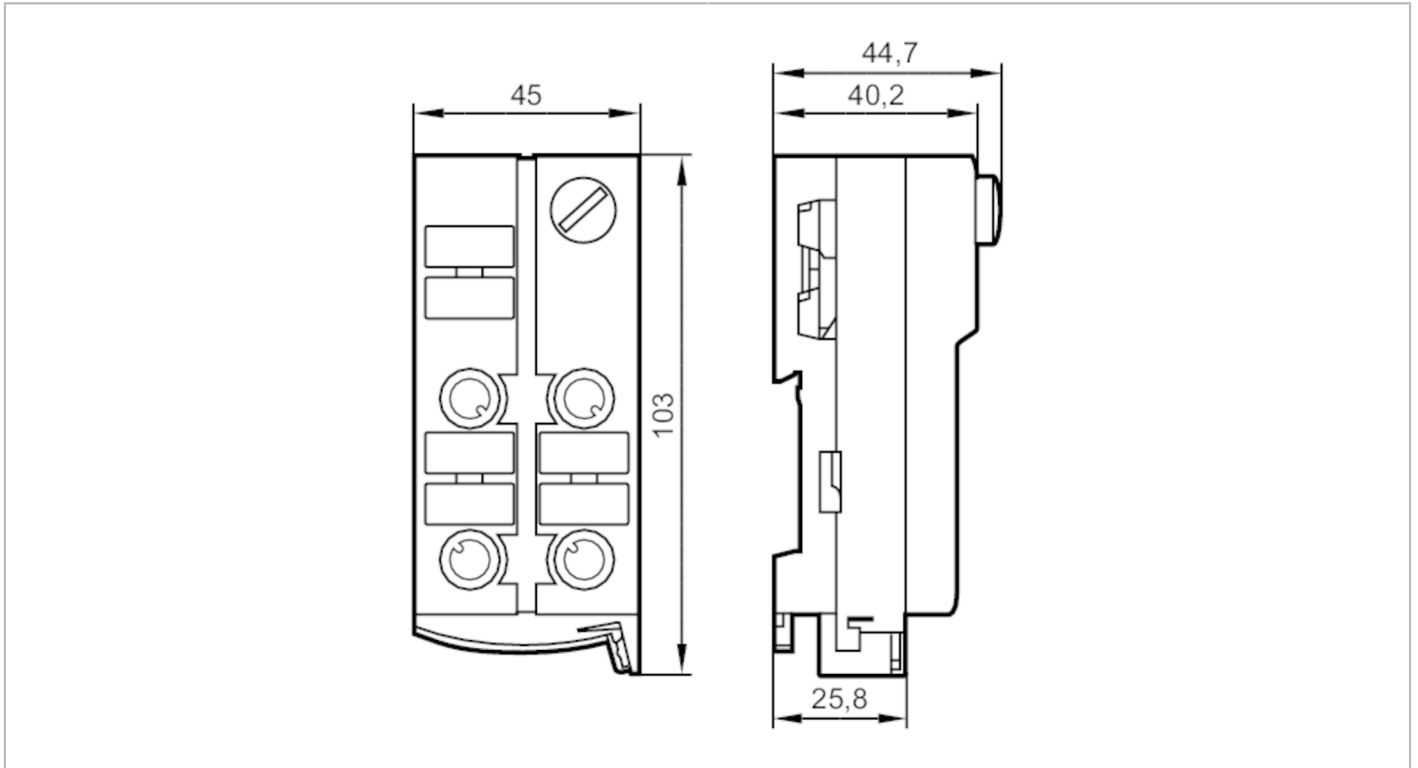




## AS-Interface Modul ClassicLine mit Schnellmontagetechnik

ClassicLine 4DI-Y IP67



### Elektrische Daten

Betriebsspannung	[V]	26,5...31,6 DC
Max. Stromaufnahme aus AS-i	[mA]	250

### Ein-/Ausgänge

Anzahl der Ein- und Ausgänge	Anzahl der digitalen Eingänge: 4
------------------------------	----------------------------------

### Eingänge

Anzahl der digitalen Eingänge	4
Eingangsbeschaltung digitale Eingänge	PNP
Sensorversorgung der Eingänge	AS-i
Spannungsversorgung	[V] 18...30; (über Flachkabel)
Max. Strombelastbarkeit Eingänge gesamt	[mA] 200
Eingangsstrom High	[mA] 6...10
Eingangsstrom Low	[mA] 0...2
Min. Schaltpegel High-Signal	[V] 11
Kurzschlussfestigkeit Digitaleingänge	ja

### Umgebungsbedingungen

Umgebungstemperatur	[°C] -25...70
Schutzart	IP 67



## AS-Interface Modul ClassicLine mit Schnellmontagetechnik

ClassicLine 4DI-Y IP67

Zulassungen / Prüfungen					
EMV	EN 50295				
	IEC 61000-6-2				
MTTF	[Jahre]	405			
AS-i Kennwerte					
AS-i Version	2.11 + 3.0				
AS-i Adressierung	Adressierbuchse				
Erweiterter Adressmodus möglich	ja				
AS-i Profil	S-0.A.E				
AS-i E/A-Konfiguration	[hex]	0			
AS-i ID-Code	[hex]	A.E			
AS-i Zertifikat beantragt	ja				
Belegung der Datenbits	Datenbit	D0	D1	D2	D3
	Eingang	1	2	3	4
	Buchse	I-1/2	I-1/2 I-2	I-3/4	I-3/4 I-4
	Pin	4	2 4	4	2 4
Mechanische Daten					
Gewicht	[g]	185			
Montageart	AS-i Flachkabel direkt kontaktierbar				
Werkstoffe	PA; Piercingkontakte: CuSn6 vernickelt und verzinkt				
Anzeigen / Bedienelemente					
Anzeige	Betrieb	LED, grün			
	Fehler	LED, rot			
	Funktion	LED, gelb			
Zubehör					
Zubehör mitgeliefert	Unterteil				
Zubehör optional	Verschlusskappe: M12, E73004				
Bemerkungen					
Bemerkungen	Keiner der folgenden Anschlüsse darf mit einem externen Potential verbunden werden:				
	I-, I+, I-1/2, I-2, I-3/4, I-4				
	Die Anschlüsse sind mit dem AS-i Kabel galvanisch verbunden.				
Verpackungseinheit	Betriebsspannung "supply class 2" gemäß cULus				
	1 Stück				



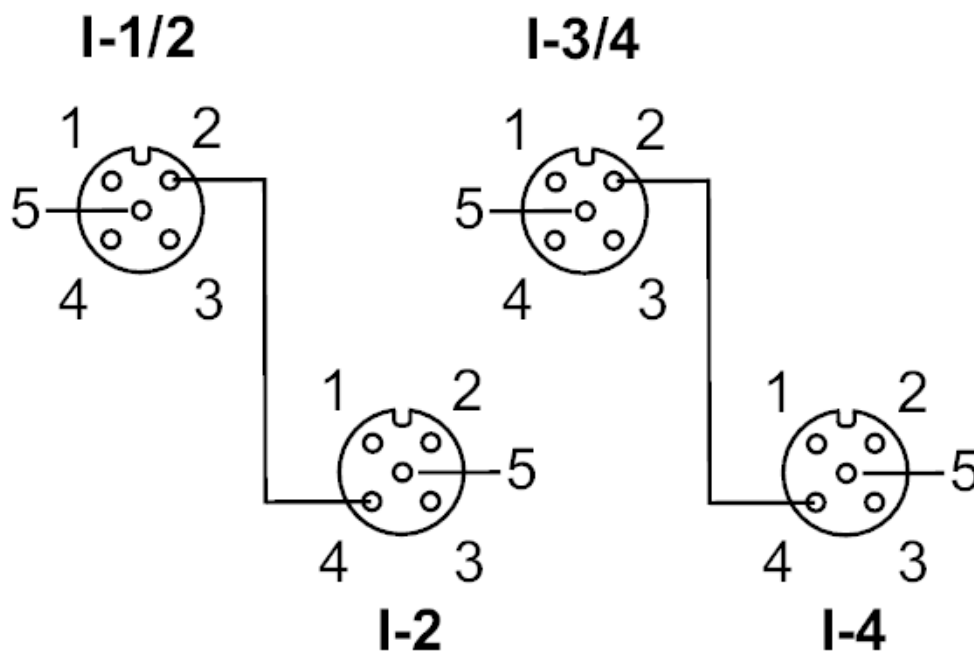
## AS-Interface Modul ClassicLine mit Schnellmontagetechnik

ClassicLine 4DI-Y IP67

### Elektrischer Anschluss

Schnellmontagetechnik für AS-i Flachkabel: ; Ausrichtung in drei Richtungen möglich

### Anschluss





## AS-Interface Modul ClassicLine mit Schnellmontagetechnik

ClassicLine 4DI-Y IP67

	Eingänge
	Buchse I-1/2
1	Sensorversorgung L+
2	Dateneingang 2
3	Sensorversorgung L-
4	Dateneingang 1
5	nicht belegt
	Buchse I-2
1	Sensorversorgung L+
2	nicht belegt
3	Sensorversorgung L-
4	Dateneingang 2
5	nicht belegt
	Buchse I-3/4
1	Spannungsversorgung L+
2	Dateneingang 4
3	Sensorversorgung L-
4	Dateneingang 3
5	nicht belegt
	Buchse I-4
1	Sensorversorgung L+
2	nicht belegt
3	Sensorversorgung L-
4	Dateneingang 4
5	nicht belegt

Steckverbindung: M12