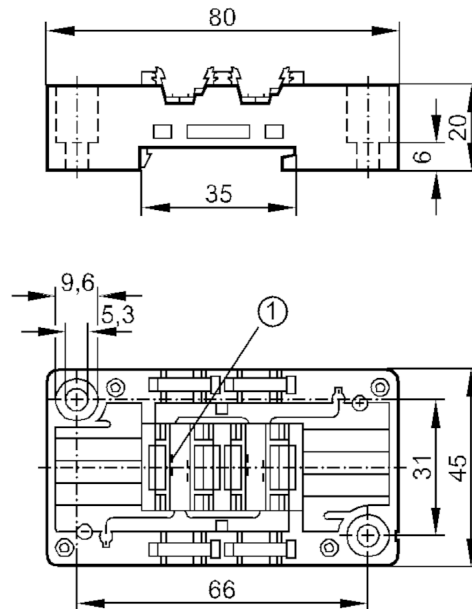




Unterteil für AS-Interface Module

MODULE LOWER PART



1 Kontaktstifte



Elektrische Daten

| | | |
|---------------------------------|-----|----------------|
| Betriebsspannung | [V] | 26,5...31,6 DC |
| Zusätzliche Spannungsversorgung | [V] | 24 DC |

Ausgänge

| | |
|------------------------|-------|
| Elektrische Ausführung | AS-i |
| Kontaktbelastbarkeit | < 2 A |

Umgebungsbedingungen

| | | |
|---------------------|------|--|
| Umgebungstemperatur | [°C] | -25...85 |
| Schutzart | | IP 67; (je nach verwendetem Oberteil: IP 20 / IP 65 / IP 67) |

Mechanische Daten

| | | |
|-------------|------|-----------------------------------|
| Gewicht | [g] | 59,5 |
| Montageart | | Tragschienen- und Rückwandmontage |
| Abmessungen | [mm] | 45 x 80 x 20 |
| Werkstoffe | | PBT |

Bemerkungen

| | |
|--------------------|---------|
| Verpackungseinheit | 1 Stück |
|--------------------|---------|

Elektrischer Anschluss

Kontaktstifte im Moduloberteil:

Schnellmontagetechnik für AS-i Flachkabel: