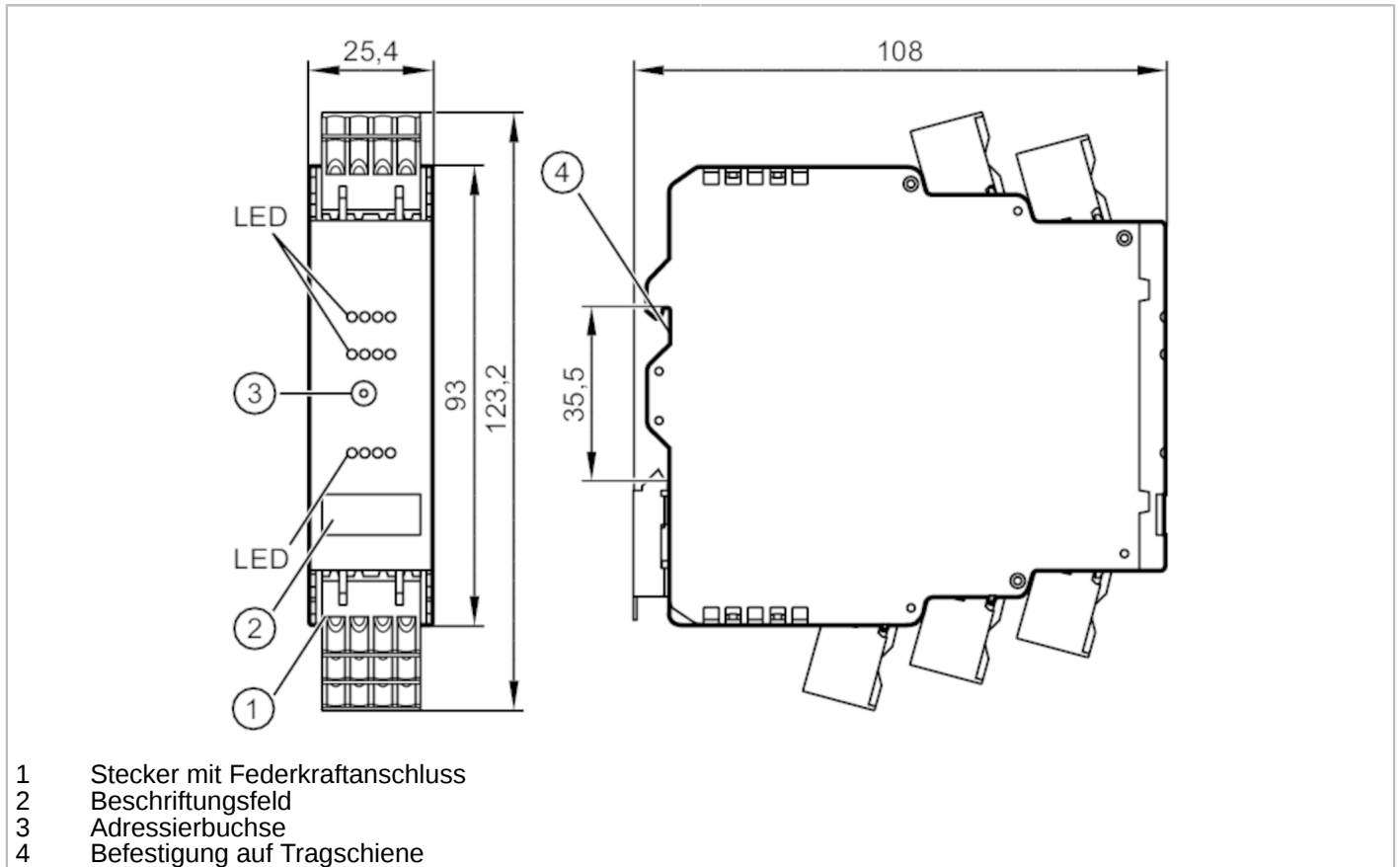




## AS-Interface Schaltschrankmodul

SmartL25 4DI AUX 4DO R C



Einsatzbereich	
Applikation	Nur für den Betrieb mit AS-i Mastern Profil M4
Elektrische Daten	
Betriebsspannung [V]	18...31,6 DC; (Das Gerät muss aus einer galvanisch getrennten Spannungsquelle versorgt werden. Diese Spannungsquelle muss sekundär über eine UL-zugelassene Sicherung verfügen (siehe Beiblatt). Alternativ kann auch ein Class 2-Netzteil zur Versorgung von AUX verwendet werden.)
Max. Stromaufnahme aus AS-i [mA]	30
Strombelastbarkeit gesamt [A]	6; (ohmsche Last)
Zusätzliche Spannungsversorgung [V]	20...30 DC; (AUX)
Watchdog integriert	ja
Ein-/Ausgänge	
Anzahl der Ein- und Ausgänge	Anzahl der digitalen Eingänge: 4; Anzahl der Relais-Ausgänge: 4



## AS-Interface Schaltschrankmodul

SmartL25 4DI AUX 4DO R C

Eingänge	
Anzahl der digitalen Eingänge	4
Eingangsbeschaltung digitale Eingänge	PNP; (Typ 2 gemäß IEC 61131-2)
Sensorversorgung der Eingänge	über E+/E- / extern nach SELV
Spannungsversorgung [V]	16...30
Max. Strombelastbarkeit Eingänge gesamt [mA]	1000
Eingangsstrom High [mA]	6...10
Eingangsstrom Low [mA]	0...2
Min. Schaltpegel High-Signal [V]	11
Kurzschlussfestigkeit Digitaleingänge	ja
Ausgänge	
Spannungsbereich DC [V]	24; (über E+/E- / extern nach SELV; Die Ausgänge O1 + O3 sowie O2 + O4 müssen paarweise mit der gleichen Spannung versorgt werden. z. B. 2 x 240 V AC oder 2 x 24 V DC)
Spannungsbereich AC [V]	10...240; (Die Ausgänge O1 + O3 sowie O2 + O4 müssen paarweise mit der gleichen Spannung versorgt werden. z. B. 2 x 240 V AC oder 2 x 24 V DC)
Strombelastbarkeit je Ausgang [mA]	6000; (ohmsche Last)
Anzahl der Relais-Ausgänge	4
Kurzschlussfest	nein
Galvanisch entkoppelt	ja
Umgebungsbedingungen	
Umgebungstemperatur [°C]	-25...60
Max. zulässige relative Luftfeuchtigkeit [%]	90; (nicht kondensierend)
Max. Höhe über NN [m]	2000
Schutzart	IP 20
Schutzart Klemmen	IP 20
Verschmutzungsgrad	2
Zulassungen / Prüfungen	
EMV	EN 62026-2
	EN 61000-6-2
	EN 61000-6-3
MTTF [Jahre]	248



## AS-Interface Schaltschrankmodul

SmartL25 4DI AUX 4DO R C

AS-i Kennwerte		
AS-i Version	3.0	
AS-i Adressierung	Adressierbuchse	
Erweiterter Adressmodus möglich	ja	
AS-i Profil	S-7.A.7	
AS-i E/A-Konfiguration [hex]	7	
AS-i ID-Code [hex]	A.7	
AS-i Zertifikat	124301	
Mechanische Daten		
Gewicht [g]	220,5	
Montageart	Tragschienenmontage; Module anreihbar	
Werkstoffe	Kunststoff; PC-GF20	
Anzeigen / Bedienelemente		
Anzeige	Schaltzustand	LED, gelb I1...I4, O1...O4
	Betrieb	LED, grün AS-i, AUX
	Fehler	LED, rot
Zubehör		
Zubehör mitgeliefert	COMBICON-Stecker	
Bemerkungen		
Verpackungseinheit	1 Stück	

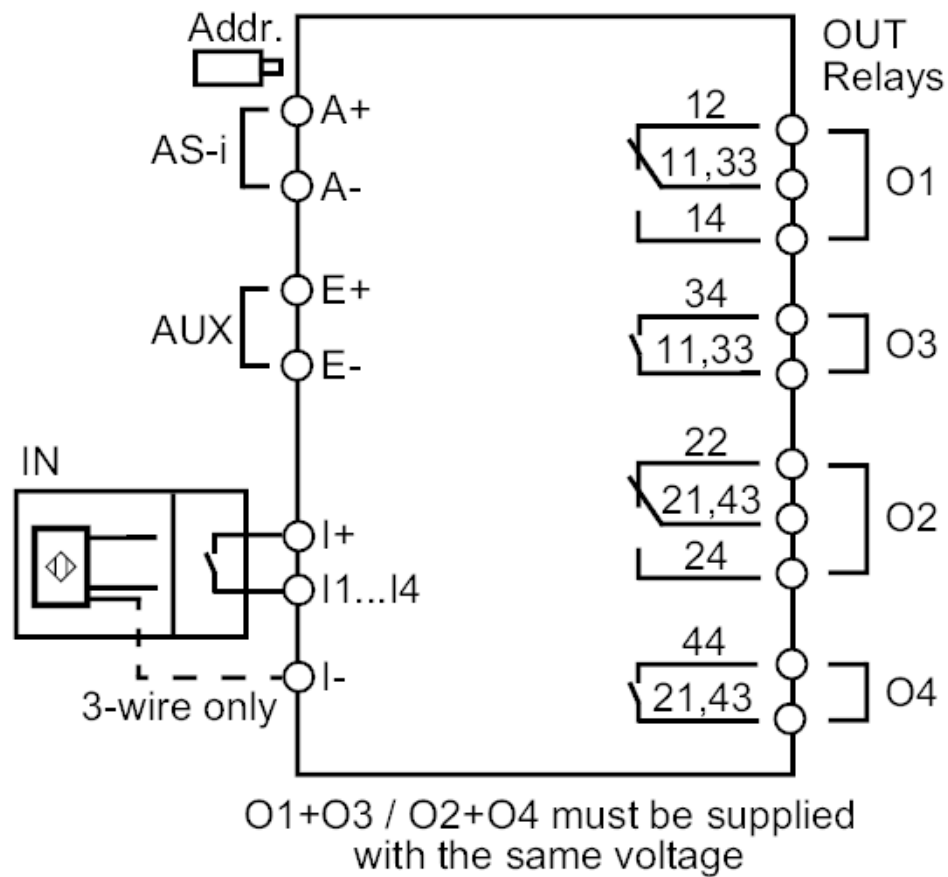
## AS-Interface Schaltschrankmodul

SmartL25 4DI AUX 4DO R C

### Elektrischer Anschluss

Stiftleisten: 4 x ; Rastermaß: 5,0 mm

### Anschluss



A+	AS-i +
A-	AS-i -
E+	Externe Spannungsversorgung für Sensoren + 24 V (AUX)
E-	Externe Spannungsversorgung für Sensoren + 0 V (AUX)
I+	Sensorversorgung +24V
I-	Sensorversorgung 0V
I1...I4	Schalteingang Sensor 1...4
O1...O4	Schaltausgang Relais 1...4
11	Relais O1 Wechsler, Mittenkontakt
12	Relais O1 Wechsler, Ruhekontakt
14	Relais O1 Wechsler, Arbeitskontakt
21	Relais O2 Wechsler, Mittenkontakt
22	Relais O2 Wechsler, Ruhekontakt
24	Relais O2 Wechsler, Arbeitskontakt
33, 34	Relais O3 Schließer
43, 44	Relais O4 Schließer