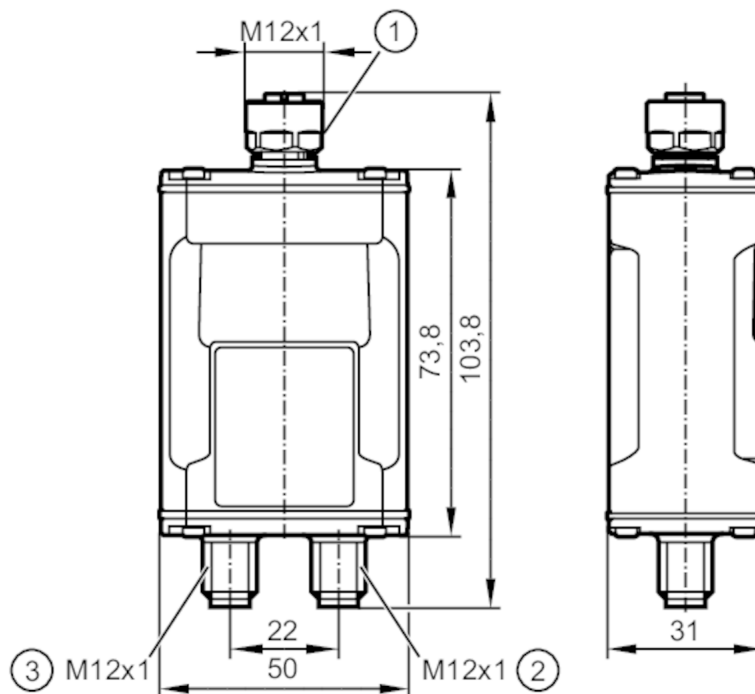




Interface IO-Link

SET AL1060 IO-Link Master USB

l'article est livré avec le logiciel de paramétrage moneo configure SA



- 1 IO-Link
- 2 AUX
- 3 USB

Application

Application paramétrage et analyse d'appareils

Données électriques

Tension nominale DC [V]	5; (USB)
Consommation [mA]	< 1100; (USB)
Classe de protection	III
Alimentation des capteurs	24 V DC

Alimentation des capteurs – AUX

Courant de sortie par port [A] 0,65

Alimentation des capteurs – USB

Courant de sortie par port [A] 0,15

Entrées/sorties

Nombre des entrées et sorties Nombre des entrées TOR: 2; Nombre des sorties TOR: 2

Entrées

Nombre des entrées TOR	2; (port IO-Link Class A : 1 x 2)
Niveau du signal logique haut [V]	11...30
Niveau du signal logique bas [V]	0...5
Protection courts-circuits des entrées TOR	oui



Interface IO-Link

SET AL1060 IO-Link Master USB

Sorties		
Nombre des sorties TOR	2; (port IO-Link Class A: 1 x 2)	
Courant max. par sortie [mA]	150	
Résistance courts-circuits	oui	
Interfaces		
Interface de communication	IO-Link; USB	
Nombre des interfaces USB	1	
IO-Link Master		
Type de transmission	COM1 (4,8 kBaud); COM2 (38,4 kBaud); COM3 (230,4 kBaud)	
Révision IO-Link	1.1	
Nombre de ports classe A	1	
USB		
Version	USB 2.0	
Conditions d'utilisation		
Température ambiante [°C]	-25...50	
Température de stockage [°C]	-25...85	
Humidité relative [%]	90	
Protection	IP 65; IP 67	
Tests / Homologations		
CEM	DIN EN 61000-6-2	
	DIN EN 61000-6-4	
Tenue aux chocs	DIN EN 60068-2-27	
Tenue aux vibrations	DIN EN 60068-2-64	
	DIN EN 60068-2-6	
Données mécaniques		
Poids [g]	388,3	
Matières	boîtier: PA; Prise: PA; écrou de fixation: laiton nickelé	
Matière des joints	FKM	
Afficheurs / éléments de service		
Indication	PWR	1 x LED, vert/rouge Alimentation en tension
	IO-Link	1 x LED, vert/rouge communication
	DI/DO	1 x LED, orange entrée/sortie TOR
Accessoires		
Fourniture	Maître IO-Link USB: 1, AL1060	
	Câble de connexion: 1 m, M12 codage A, EVC012	
	Câble USB: 1 m, M12 codage B, E12689	
	Logiciel de paramétrage: moneo configure SA, QMP010	
Accessoires en option	Alimentation à découpage 24 V DC: M12 codage A, E80121	
Remarques		
Quantité	1 pièces	
Raccordement électrique - AUX		
Connecteur: M12; codage: A		

ZZ1060



Interface IO-Link

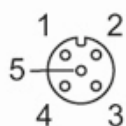
SET AL1060 IO-Link Master USB



- | | |
|----|--------------|
| 1: | + 24 V DC US |
| 2: | non utilisé |
| 3: | GND US |
| 4: | non utilisé |

Raccordement électrique - IO-Link

Connecteur: M12; codage: A; joint d'étanchéité: FKM



- | | |
|----|---------------------------------|
| 1: | Alimentation des capteurs US L+ |
| 2: | entrée/sortie TOR |
| 3: | Alimentation des capteurs US L- |
| 4: | IO-Link (C/Q) |
| 5: | non utilisé |

Raccordement électrique - USB

; codage: B



- | | |
|----|---------------|
| 1: | VBUS + 5 V DC |
| 2: | Data - |
| 3: | Data + |
| 4: | GND |