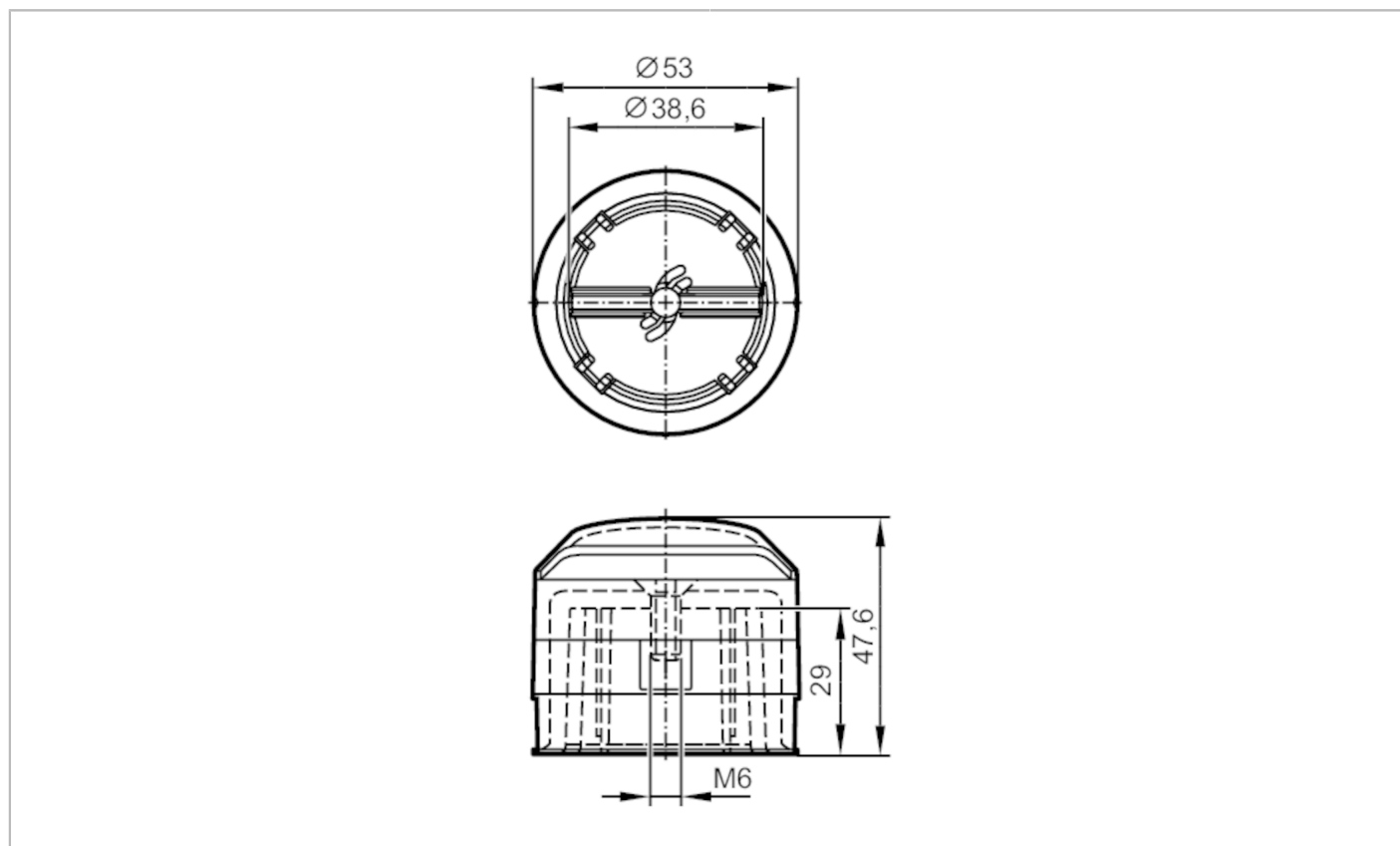




## Cames porte-drapeaux pour actionneurs 1/4 de tour

PKG, PUCK, ADJ, 80 X 30 X 20



Application	
Version	pour les interfaces mécaniques sur les actionneurs pneumatiques et manuels VDI / VDE 3845, ISO 5211 / DIN 3337
Données mécaniques	
Poids [g]	151,046
Came diamètre [mm]	53
Entraxe perçages [mm]	80
Hauteur de l'arbre servomoteur de vanne [mm]	20
Matières	Came porte-drapeaux: PA 6 noir; pièces métalliques: inox
Couple de serrage [Nm]	< 1,5
Accessoires	
Accessoires fournis	vis noyées: 1 x M6 x 16 A2 Vis de fixation Platine de montage: 1 x 10 mm
Remarques	
Quantité	1 pièces