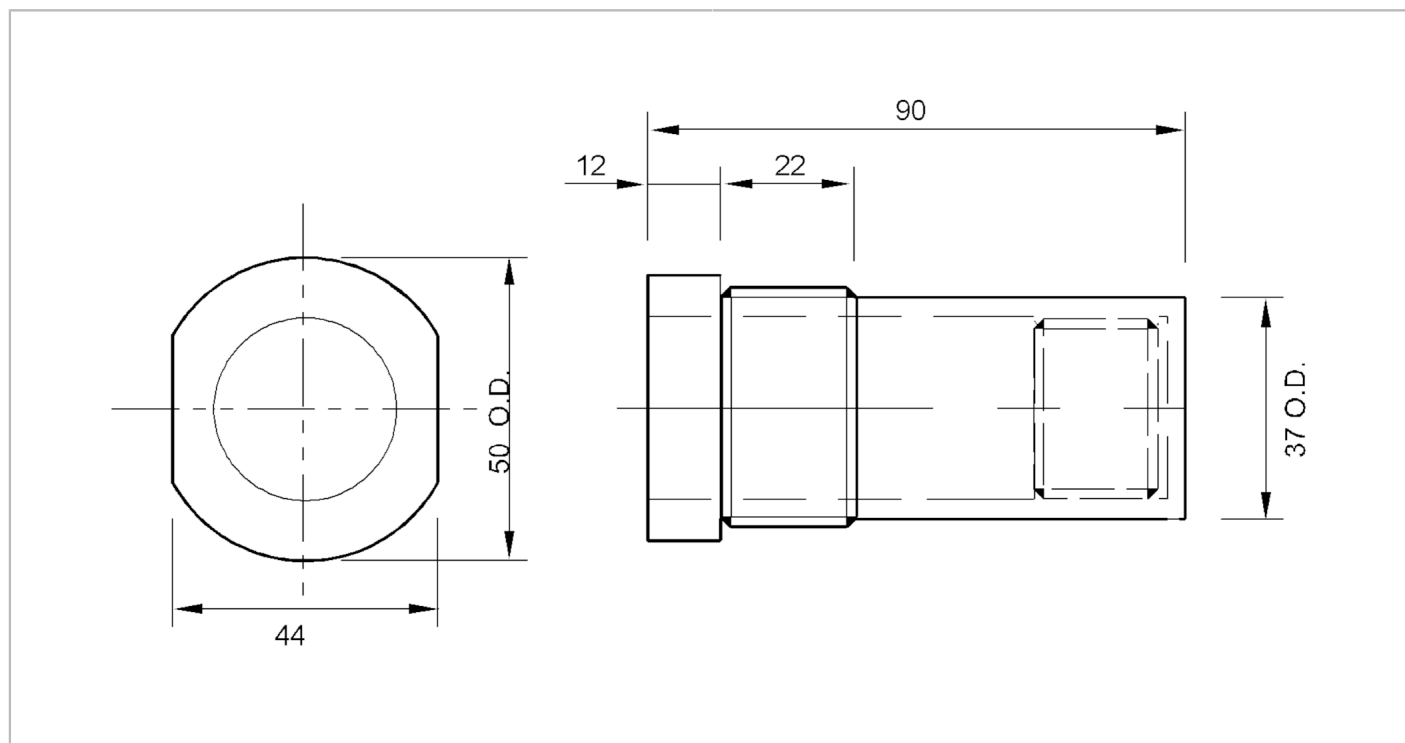


U10004



Adaptateur pour détecteurs capacitifs

WELL, M30, 1-1/4" NPT, PTFE



Application	
Version	pour boîtiers M30
Tenue en pression [bar]	6,9
Conditions d'utilisation	
Température ambiante [°C]	-25...246
Remarque sur la température ambiante	-25...260 for short duration
Données mécaniques	
Poids [g]	20
Matières	PTFE
Raccord process	1 1/4" NPT
Remarques	
Quantité	1 pièces