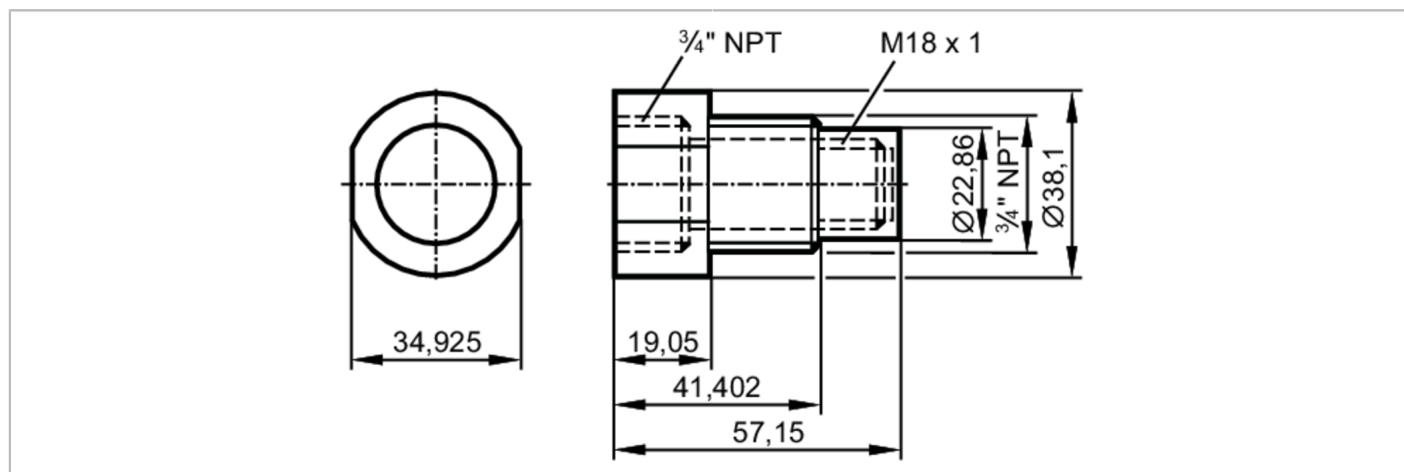


U10000



Adaptateur pour détecteurs capacitifs

WELL, M18, 3/4" NPT, PTFE



Application	
Version	pour boîtiers M18
Tenue en pression [bar]	6,9
Conditions d'utilisation	
Température ambiante [°C]	-25...246
Remarque sur la température ambiante	-25...260 for short duration
Données mécaniques	
Poids [g]	20
Matières	PTFE
Raccord process	3/4 NPT
Remarques	
Quantité	1 pièces