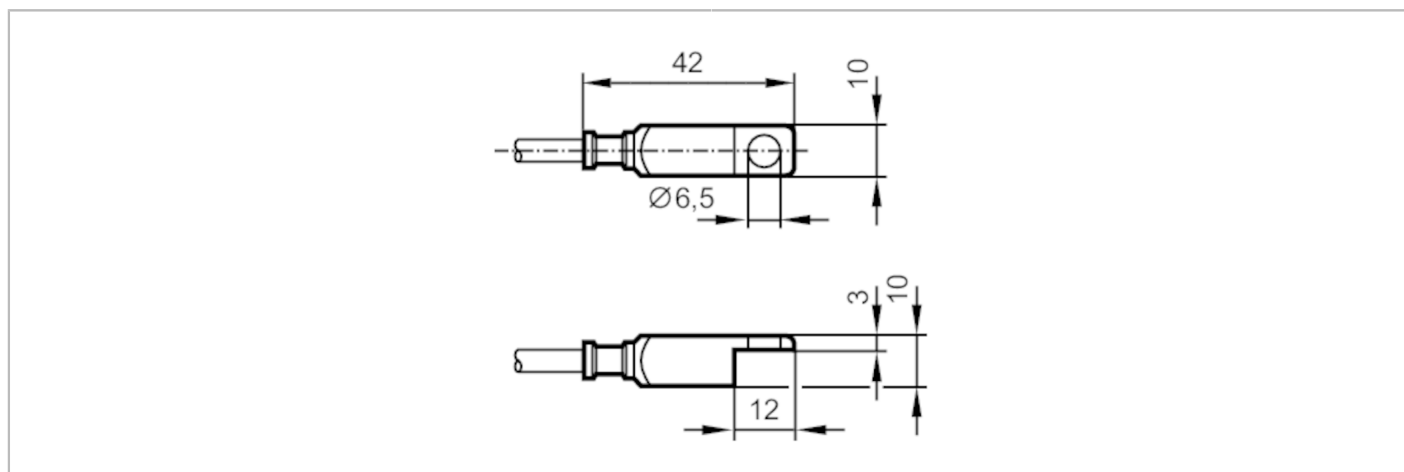


TS522A



Sonde de température à boulonner avec câble

TS-500KEKD06...../5M/3D/3G



Caractéristiques du produit	
Etendue de mesure	-20...115 °C / -4...239 °F
Raccord process	capteur à boulonner 10 x 10 x 42 mm
Application	
Élément de mesure	1 x Pt 100; (selon DIN EN 60751, classe A)
Montage	Capteur de contact pour des corps solides
Données électriques	
Classe de protection	III
Etendue de mesure / plage de réglage	
Etendue de mesure	-20...115 °C / -4...239 °F
Remarque sur l'étendue de mesure	Etendue de mesure pour des applications non ATEX: -20...150 °C / -4...302 °F
Exactitude / dérives	
Précision [K]	± (0,15 K + 0,002 x t)
Temps de réponse	
Temps de réponse dynamique T05 / T09 [s]	13 / 39
Conditions d'utilisation	
Protection	IP 67
Tests / Homologations	
Marquage ATEX	Ex II 3D Ex tc IIIC T135°C Dc X Ex II 3G Ex nA IIC T4 Gc X
MTTF [Années]	19025,9
Données mécaniques	
Poids [g]	227,2
Boîtier	capteur à boulonner
Matières	inox (1.4404 / 316L)
Raccord process	capteur à boulonner 10 x 10 x 42 mm

TS522A



Sonde de température à boulonner avec câble

TS-500KEKD06...../5M/3D/3G

Remarques

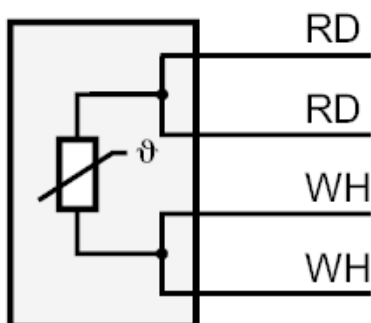
Quantité

1 pièces

Raccordement électrique

Câble: 5 m, silicone

Raccordement



Couleurs des fils conducteurs :

RD = rouge

WH = blanc