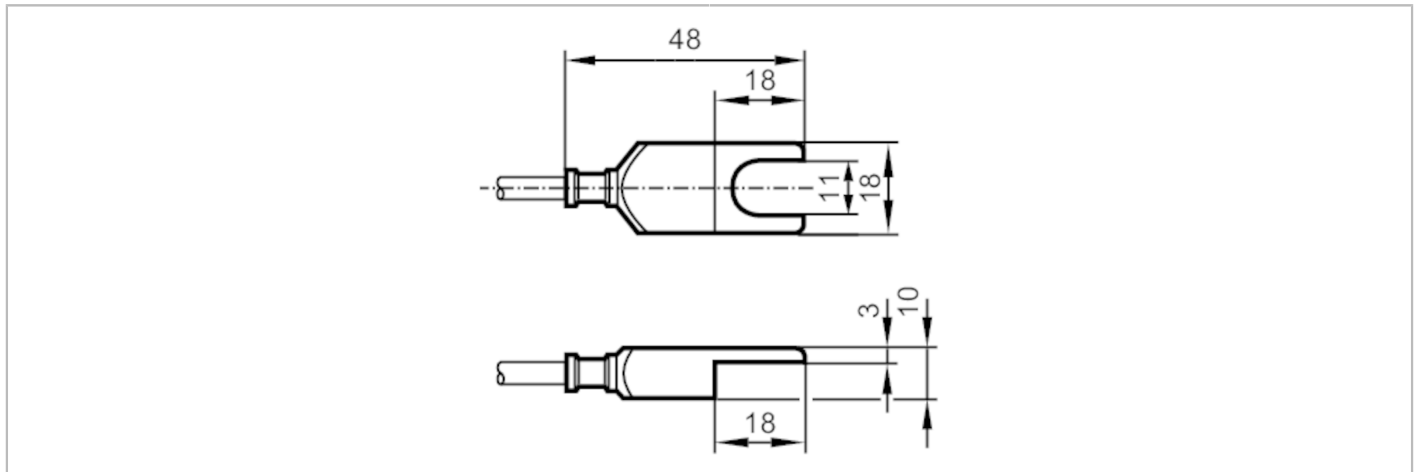


# TS502A



## Sonde de température à boulonner avec câble

TS-500KEKD06...../5M/3D/3G



Caractéristiques du produit		
Etendue de mesure	-20...115 °C	-4...239 °F
Raccord process	capteur à boulonner 10 x 18 x 48 mm	
Application		
Élément de mesure	1 x Pt 1000; (selon DIN EN 60751, classe A)	
Montage	Capteur de contact pour des corps solides	
Données électriques		
Classe de protection	III	
Etendue de mesure / plage de réglage		
Etendue de mesure	-20...115 °C	-4...239 °F
Remarque sur l'étendue de mesure	Etendue de mesure pour des applications non ATEX: -20...150 °C / -4...302 °F	
Exactitude / dérives		
Précision	[K]	$\pm (0,15 K + 0,002 \times  t )$
Temps de réponse		
Temps de réponse dynamique T05 / T09	[s]	18 / 42
Conditions d'utilisation		
Protection	IP 67	
Tests / Homologations		
Marquage ATEX	$\text{Ex}$ II 3D Ex tc IIIC T135°C Dc X $\text{Ex}$ II 3G Ex nA IIC T4 Gc X	
MTTF	[Années]	14269,4
Données mécaniques		
Poids	[g]	234,5
Boîtier	capteur à boulonner	
Matières	inox 1.4571 (316Ti)	
Raccord process	capteur à boulonner 10 x 18 x 48 mm	

# TS502A



## Sonde de température à boulonner avec câble

TS-500KEKD06...../5M/3D/3G

### Remarques

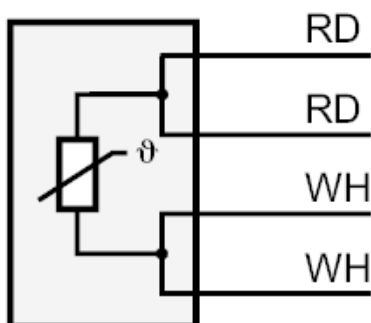
Quantité

1 pièces

### Raccordement électrique

Câble: 5 m, silicone

### Raccordement



Couleurs des fils conducteurs :

RD = rouge

WH = blanc