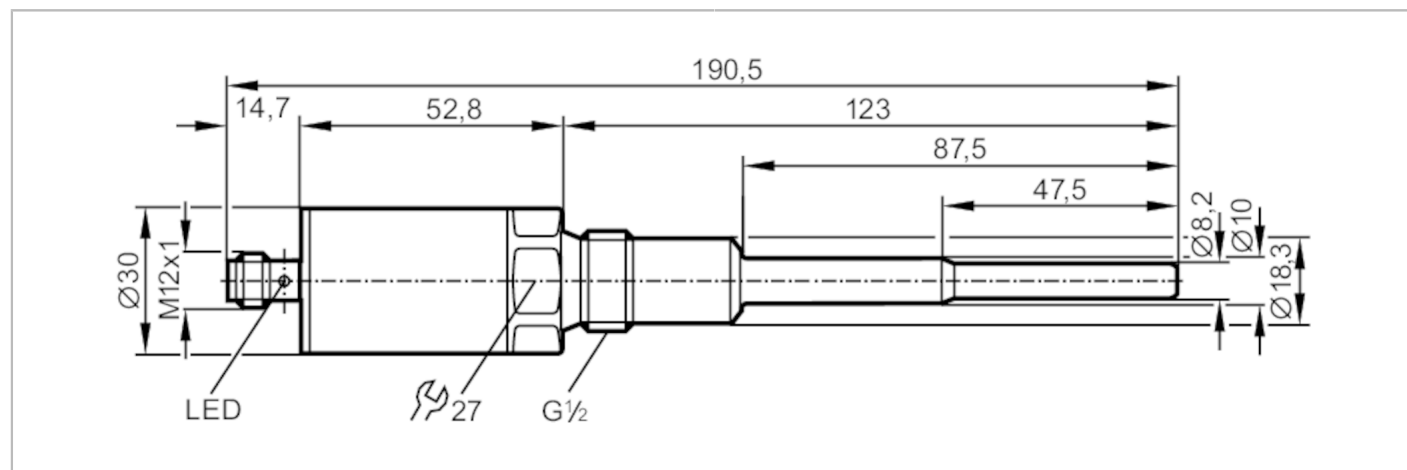


# TAA431



## Transmetteur de température

TAA123CCDR12-ASIVG/US



### Caractéristiques du produit

Nombre des entrées et sorties	Nombre des sorties analogiques: 1	
Etendue de mesure	-10...150 °C	14...302 °F
Raccord process	taroudage G 1/2 filetage extérieur	
Longueur d'installation EL [mm]	87,5	

### Application

Système	contacts dorés	
Elément de mesure	1 x Pt 1000; (selon DIN EN 60751, classe A)	
Fluides	milieux liquides et gazeux	
Température du fluide	< 150; (< 40 min) °C	< 302; (< 40 min) °F
Tenue en pression [bar]	300	
Remarque sur la tenue en pression	détecteur Pour le montage dans des adaptateurs, les indications de la fiche technique de l'adaptateur s'appliquent.	
Profondeur d'installation minimum [mm]	15	

### Données électriques

Tension d'alimentation [V]	18...31,6 DC	
Consommation [mA]	< 25	
Classe de protection	III	
Protection contre l'inversion de polarité	oui	

### Entrées/sorties

Nombre des entrées et sorties	Nombre des sorties analogiques: 1	
-------------------------------	-----------------------------------	--

# TAA431



## Transmetteur de température

TAA123CCDR12-ASIVG/US

Sorties		
Nombre total de sorties		1
Sortie signal		signal analogique
Technologie		AS-i
Nombre des sorties analogiques		1
Protection surcharges		oui
Etendue de mesure / plage de réglage		
Longueur de la sonde L [mm]		87,5
Etendue de mesure	-10...150 °C	14...302 °F
Résolution		
Résolution sortie analogique [K]		0,05
Exactitude / dérives		
Précision sortie analogique [K]	± 0,1 (60°C / 140°F) / ± 0,3 (0...140°C / 32...284°F)	
Coefficient de température [% du gain / 10 K]	< ± 0,1; (En cas de déviation de la condition de référence 25 ± 5 °C)	
Temps de réponse		
Temps de réponse dynamique T05 / T09 [s]	1 / 3; (selon DIN EN 60751)	
Conditions d'utilisation		
Température ambiante [°C]	-25...70	
Température de stockage [°C]	-40...100	
Protection	IP 68; IP 69K	
Tests / Homologations		
CEM	DIN EN 61000-4-2 ESD	4 kV CD / 8 kV AD
	EN 61000-4-3 rayonnement HF	10 V/m
	DIN EN 61000-4-4 Burst	2 kV
	DIN EN 61000-4-5 Surge	0,5/1 kV
	EN 61000-4-6 parasites HF conduits par le câble	10 V
Tenue aux chocs	DIN IEC 68-2-27	50 g (11 ms)
Tenue aux vibrations	DIN EN 60068-2-6	20 g (10...2000 Hz)
MTTF [Années]		348
Classification AS-i		
Version AS-i		2.11
Configuration E/S AS-i [hex]		7
Code ID AS-i [hex]		3.C

# TAA431



## Transmetteur de température

TAA123CCDR12-ASIVG/US

Données mécaniques		
Poids	[g]	258,5
Dimensions	[mm]	Ø 30 / L = 190,5
Matières		inox (1.4404 / 316L); inox (1.4301/304); inox (1.4305/303); PA
Matières en contact avec le fluide		inox (1.4404 / 316L)
Couple de serrage	[Nm]	30...50
Raccord process		taroudage G 1/2 filetage extérieur
Longueur d'installation EL	[mm]	87,5

Afficheurs / éléments de service		
Indication	Disponibilité	1 x LED, vert
	défaut	1 x LED, rouge

Remarques	
Remarques	Les valeurs de précision s'appliquent à de l'eau en circulation. par rapport à UL : pour utilisation dans un circuit de basse tension avec protection contre les courants de surcharge selon UL873 tableau 28.1 ou $I_{max} = 100/U_b$ ( $U_b$ = tension du circuit)
Quantité	1 pièces

### Raccordement électrique

Connecteur: 1 x M12; Contacts: dorées



### Raccordement

