

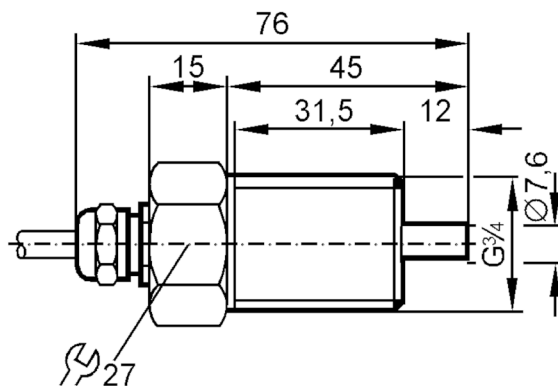
ST4300



Capteur de débit pour raccordement à un boîtier de contrôle

STR34ZBB

Cet article n'est plus disponible - entrée d'archives



Caractéristiques du produit

Raccord process G 3/4 filetage extérieur

Application

Application haute plage de température

Fluides Liquides; Milieu gazeux

Tenue en pression [bar] 30

Liquides

Application haute plage de température

Température du fluide [°C] 0...120

Milieu gazeux

Température du fluide [°C] 0...100

Données électriques

Raccordement au boîtier électronique VS 0100

Etendue de mesure / plage de réglage

Liquides

Plage de réglage [cm/s] 3...300

Meilleure sensibilité [cm/s] 3...60

Milieu gazeux

Plage de réglage [cm/s] 5...1500

Exactitude / dérives

Gradient de température maxi du fluide [K/min] 15

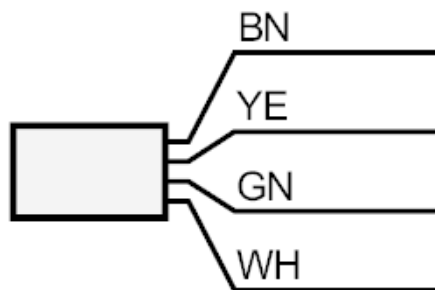
ST4300



Capteur de débit pour raccordement à un boîtier de contrôle

STR34ZBB

Temps de réponse	
Temps de réponse [s]	1...10
Liquides	
Temps de réponse [s]	1...10
Milieu gazeux	
Temps de réponse [s]	1...10
Conditions d'utilisation	
Protection	IP 67
Données mécaniques	
Boîtier	Sonde filetage
Matières	inox 1.4571 (316Ti)
Raccord process	G 3/4 filetage extérieur
Remarques	
Quantité	1 pièces
Raccordement électrique	
Câble: 2 m, silicone; Longueur de câble max.: 100 m; 4 x 0,5 mm ²	
Raccordement	



Couleurs des fils conducteurs :

BK =	noir
BN =	brun
BU =	bleu
WH =	blanc

Cet article n'est plus disponible - entrée d'archives