

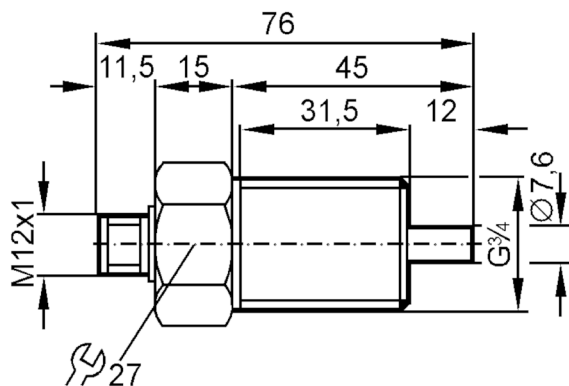
ST4204



Capteur de débit pour raccordement à un boîtier de contrôle

STR34ABB/US-100-H

Cet article n'est plus disponible - entrée d'archives



Caractéristiques du produit

Raccord process G 3/4 filetage extérieur

Application

Application haute plage de température

Fluides Liquides; Milieu gazeux

Température du fluide [°C] -25...80

Tenue en pression [bar] 30

Liquides

Application haute plage de température

Température du fluide [°C] -25...80

Milieu gazeux

Température du fluide [°C] -25...80

Données électriques

Raccordement au boîtier électronique VS 0100

Etendue de mesure / plage de réglage

Liquides

Plage de réglage [cm/s] 3...300

Meilleure sensibilité [cm/s] 3...60

Milieu gazeux

Plage de réglage [cm/s] 5...1500

Exactitude / dérives

Gradient de température maxi du fluide [K/min] 15

ST4204



Capteur de débit pour raccordement à un boîtier de contrôle

STR34ABB/US-100-H

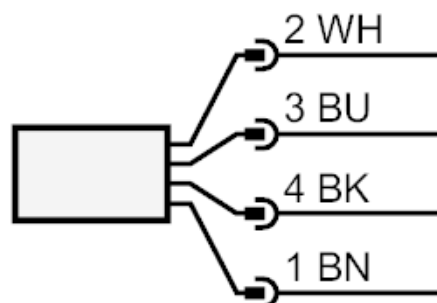
Temps de réponse		
Temps de réponse	[s]	1...10
Liquides		
Temps de réponse	[s]	1...10
Milieu gazeux		
Temps de réponse	[s]	1...10
Conditions d'utilisation		
Protection		IP 67
Données mécaniques		
Boîtier		Sonde filetage
Matières		inox 1.4571 (316Ti)
Raccord process		G 3/4 filetage extérieur
Remarques		
Quantité		1 pièces

Raccordement électrique

Connecteur: 1 x M12; Longueur de câble max.: 100 m



Raccordement



Cet article n'est plus disponible - entrée d'archives