

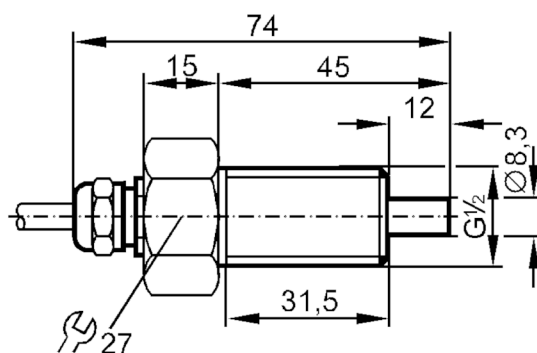
ST3213



Capteur de débit pour raccordement à un boîtier de contrôle

STR12ABBE1/20m

Cet article n'est plus disponible - entrée d'archives



Caractéristiques du produit

Raccord process G 1/2 filetage extérieur

Application

Application zone 1 Ex

Température du fluide [°C] -25...80

Tenue en pression [bar] 30

Liquides

Application zone 1 Ex

Température du fluide [°C] -25...80

Milieu gazeux

Température du fluide [°C] -25...80

Données électriques

Raccordement au boîtier électronique VS 0100 Ex

Etendue de mesure / plage de réglage

Liquides

Plage de réglage [cm/s] 3...300

Meilleure sensibilité [cm/s] 3...60

Milieu gazeux

Plage de réglage [cm/s] 200...2000

Meilleure sensibilité [cm/s] 100...800

Exactitude / dérives

Gradient de température maxi du fluide [K/min] 15

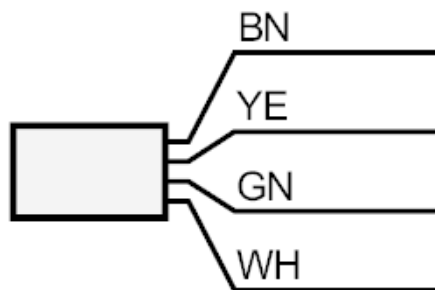
ST3213



Capteur de débit pour raccordement à un boîtier de contrôle

STR12ABBE1/20m

Temps de réponse	
Temps de réponse [s]	1...10
Liquides	
Temps de réponse [s]	1...10
Milieu gazeux	
Temps de réponse [s]	1...10
Conditions d'utilisation	
Protection	IP 67
Données mécaniques	
Boîtier	Sonde filetage
Matières	inox 1.4571 (316Ti)
Raccord process	G 1/2 filetage extérieur
Remarques	
Quantité	1 pièces
Raccordement électrique	
Câble: 20 m, PUR; 4 x 0,34 mm ²	
Raccordement	



Couleurs des fils conducteurs :

BN =	brun
GN =	vert
WH =	blanc
YE =	jaune