

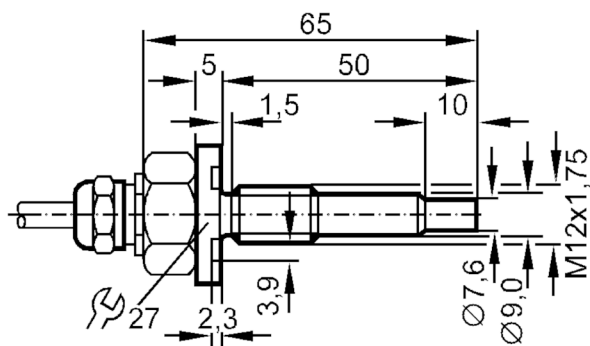
ST1304



Capteur de débit pour raccordement à un boîtier de contrôle

STM12ZBB/S001

Cet article n'est plus disponible - entrée d'archives



Caractéristiques du produit

Raccord process M12 x 1,75

Application

Application haute plage de température

Fluides Liquides; Milieu gazeux

Tenue en pression [bar]

30

Liquides

Application haute plage de température

Température du fluide [°C] 0...120

Milieu gazeux

Température du fluide [°C] 0...100

Données électriques

Raccordement au boîtier électronique VS 0100

Etendue de mesure / plage de réglage

Liquides

Plage de réglage [cm/s] 3...300

Meilleure sensibilité [cm/s] 3...60

Milieu gazeux

Plage de réglage [cm/s] 200...1500

Meilleure sensibilité [cm/s] 200...800

Exactitude / dérives

Gradient de température maxi du fluide [K/min] 15

ST1304



Capteur de débit pour raccordement à un boîtier de contrôle

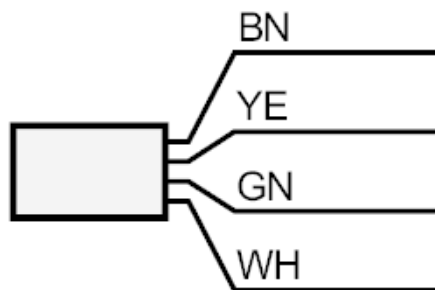
STM12ZBB/S001

Temps de réponse	
Temps de réponse [s]	1...10
Liquides	
Temps de réponse [s]	1...10
Milieu gazeux	
Temps de réponse [s]	1...10
Conditions d'utilisation	
Protection	IP 67
Données mécaniques	
Boîtier	Sonde filetage
Dimensions [mm]	M12 x 1,75
Désignation du filetage	M12 x 1,75
Matières	inox 1.4571 (316Ti)
Raccord process	M12 x 1,75
Remarques	
Quantité	1 pièces

Raccordement électrique

Câble: 2 m, PUR; Longueur de câble max.: 100 m; 4 x 0,25 mm²

Raccordement



Couleurs des fils conducteurs :

BN =	brun
GN =	vert
WH =	blanc
YE =	jaune

Cet article n'est plus disponible - entrée d'archives