

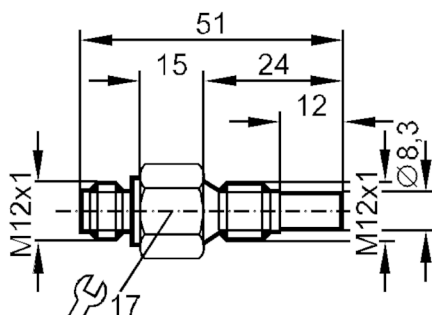
# ST1404



## Capteur de débit pour raccordement à un boîtier de contrôle

STM12AAC/US-100-H

Cet article n'est plus disponible - entrée d'archives



### Caractéristiques du produit

Raccord process M12 x 1

### Application

Fluides Liquides; milieux agressifs

Température du fluide [°C] -25...80

Tenue en pression [bar] 5

### Liquides

Température du fluide [°C] -25...80

### Données électriques

Raccordement au boîtier électronique VS 0100

### Etendue de mesure / plage de réglage

#### Liquides

Plage de réglage [cm/s] 3...300

Meilleure sensibilité [cm/s] 3...60

### Exactitude / dérives

Gradient de température maxi du fluide [K/min] 7

### Temps de réponse

Temps de réponse [s] 2...20

### Liquides

Temps de réponse [s] 2...20

### Conditions d'utilisation

Protection IP 67

### Données mécaniques

Boîtier Sonde filetage

Dimensions [mm] M12 x 1

Désignation du filetage M12 x 1

Matières PTFE

Raccord process M12 x 1

### Remarques

Quantité 1 pièces

# ST1404

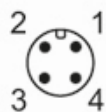


## Capteur de débit pour raccordement à un boîtier de contrôle

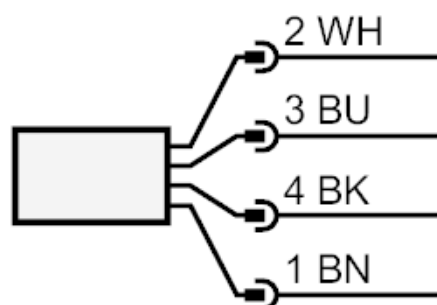
STM12AAC/US-100-H

### Raccordement électrique

Connecteur: 1 x M12; Longueur de câble max.: 100 m



### Raccordement



Couleurs des fils conducteurs :

BK =	noir
BN =	brun
BU =	bleu
WH =	blanc

Cet article n'est plus disponible - entrée d'archives