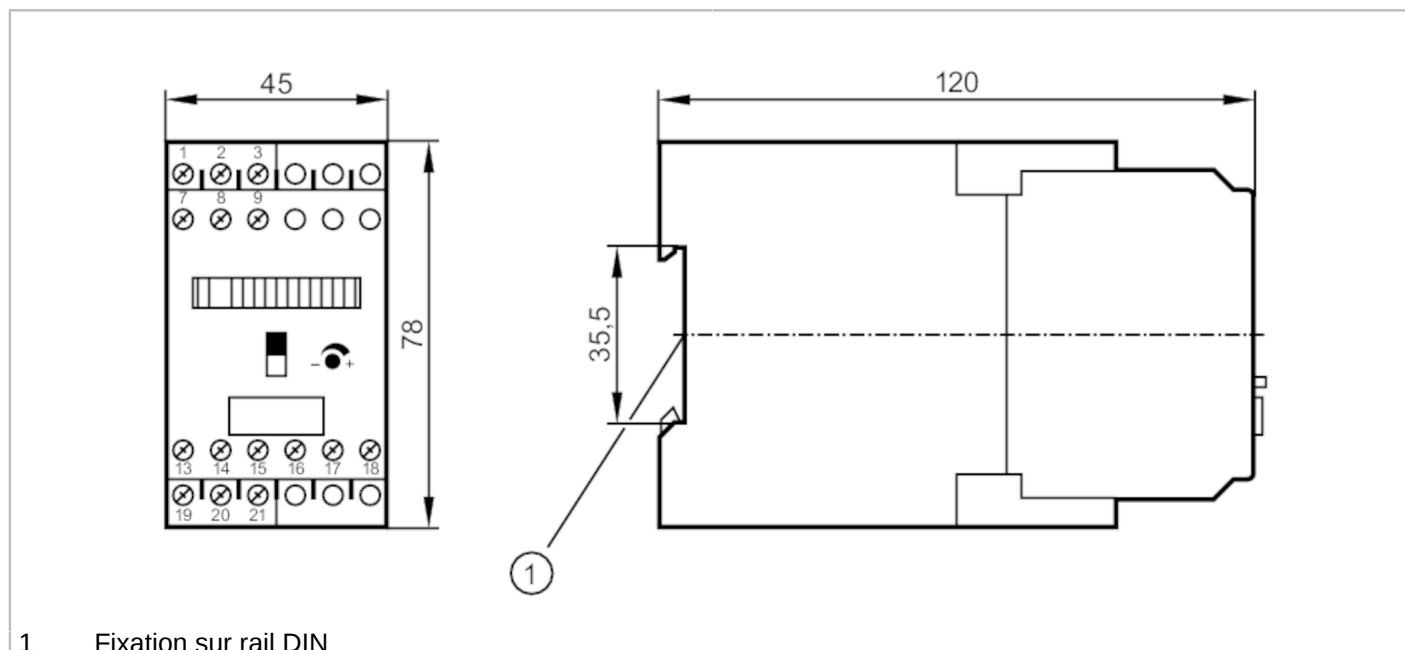




## Boîtier de contrôle pour capteurs de débit

VS2000/110VAC/EXII/1G



1 Fixation sur rail DIN




Application	
Application	Surveillance du débit; Surveillance du câble
Données électriques	
Fréquence AC [Hz]	47...63
Tolérance de la tension d'alimentation [%]	-10...10
Tension d'alimentation [V]	< 110 AC
Consommation de puissance max. [VA]	5
Protection inversion de polarité	non
Retard à la disponibilité [s]	30
Nombre de voies	1
Sorties	
Technologie	relais
Pouvoir de coupure	4 A (250 V AC cos phi > 0,7) ; 0,2 A (250 V DC); 4 A (24 V DC)
Fonction de commutation surveillance du débit	en débit le relais est enclenché
Fonction de commutation surveillance du câble	le relais est déclenché en cas de rupture d'un fil
Résistance courts-circuits	non
Protection surcharges	non
Logiciel / programmation	
Sensibilité	potentiomètre
Sélection du fluide liquide / gazeux	commutateur

# SN2302



## Boîtier de contrôle pour capteurs de débit

VS2000/110VAC/EXII/1G

Conditions d'utilisation		
Température ambiante	[°C]	-20...60
Température de stockage	[°C]	-20...85
Protection		IP 40
Protection bornes		IP 20
Tests / Homologations		
Homologation		PTB 01 ATEX 2075; IECEx PTB 07.0004; TIIS TC16593
Marquage ATEX		 II (1) G [Ex ia Ga] IIC
MTTF	[Années]	248
Données mécaniques		
Poids	[g]	506,5
Boîtier		Montage en glissière
Dimensions	[mm]	78 x 45 x 120
Matières		plastique
Afficheurs / éléments de service		
Indication	Fonction	11 x LED
	Indication de commutation	LED, rouge
Raccordement électrique		
Protection nécessaire		fusible miniature selon CEI60127-2 feuille 1; ≤ 5 A; instantané; Positionner le fusible en dehors de la zone explosible.
Remarques		
Remarques		Attention L'amplificateur de commutation doit être monté en dehors de la zone explosible ! Recommandation Après un court-circuit, vérifier le bon fonctionnement de l'appareil !
Quantité		1 pièces

# SN2302



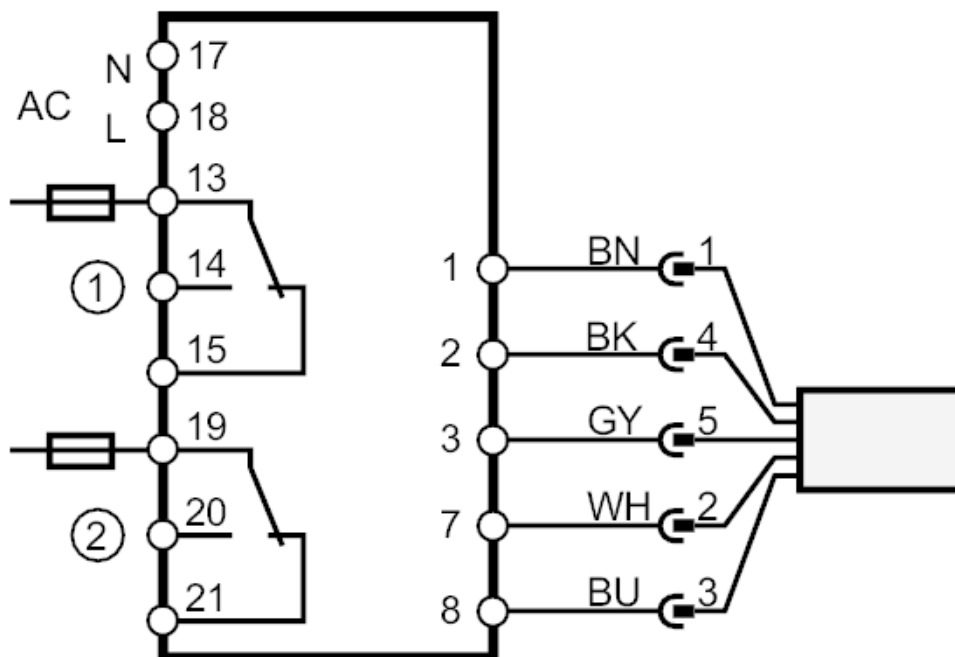
## Boîtier de contrôle pour capteurs de débit

VS2000/110VAC/EXII/1G

### Raccordement électrique

Bornes de raccordement: 15 x ...2,5 mm<sup>2</sup>

### Raccordement



1 Surveillance du débit

2 Surveillance du câble

Remarque fusible miniature selon CEI60127-2 feuille 1  $\leq 5$  A instantané

Positionner le fusible en dehors de la zone explosible.

Couleurs des fils conducteurs :

BN = brun

BU = bleu

BK = noir

WH = blanc

GY = gris

# SN2302



## Boîtier de contrôle pour capteurs de débit

VS2000/110VAC/EXI/1G

### Données supplémentaires

#### Valeurs maximales pour circuit de commande

en protection sécurité intrinsèque	[EEx ia] IIC	[EEx ia] IIB	[EEx ib] IIC	[EEx ib] IIB
Tension [V]	15,8	15,8	15,8	15,8
Courant [mA]	92	92	92	92
Puissance [mW]	680	680	680	680
Inductance extérieure [mH]	1	1	1	1
Capacité extérieure [μF]	0,185	1,6	0,185	1,6