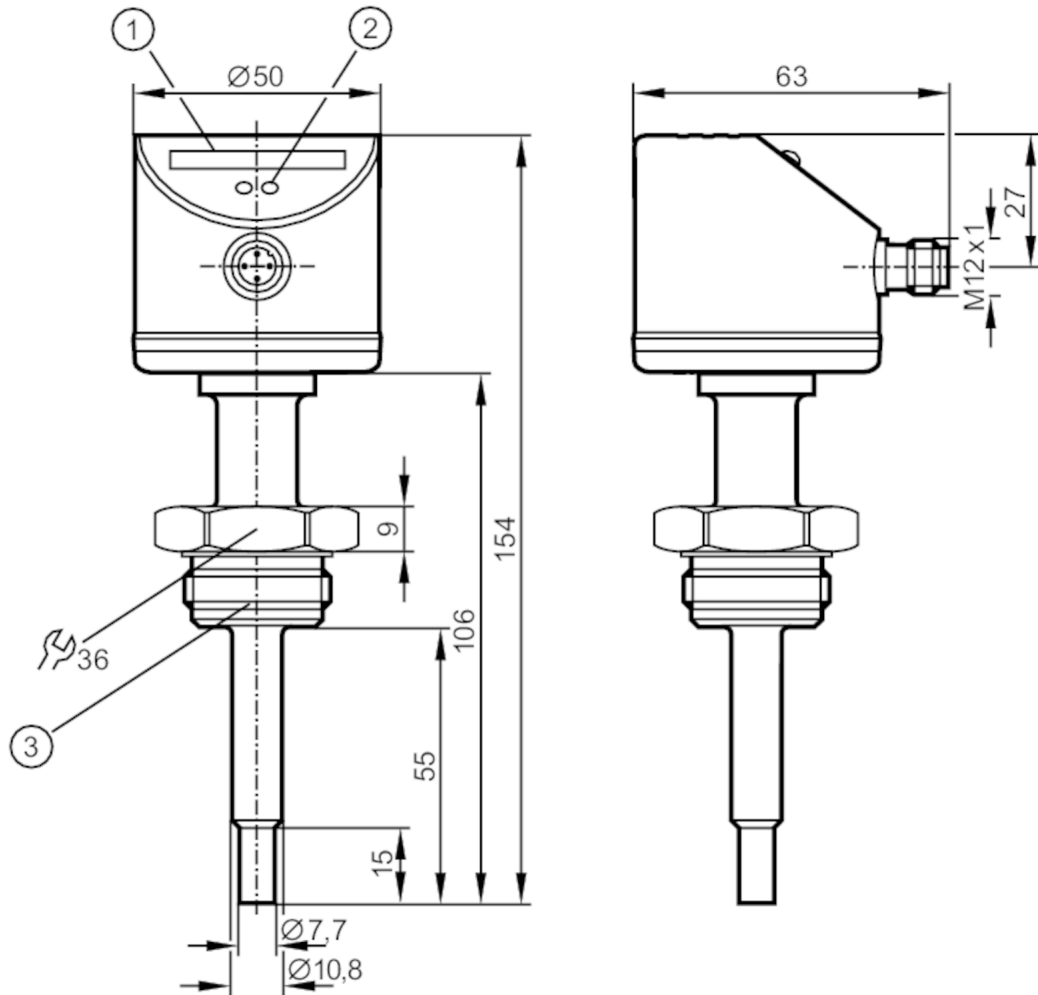


# SI6000



## Capteur de débit

SIS30ABBFPKG/US-100-IPF



- 1 LED de visualisation
- 2 bouton-poussoir de réglage
- 3 filetage Aseptoflex



EC 1935/2004 EHEDG Certified FCM FDA

### Caractéristiques du produit

|                               |                           |
|-------------------------------|---------------------------|
| Nombre des entrées et sorties | Nombre des sorties TOR: 1 |
| Raccord process               | Aseptoflex                |

### Application

|                            |                                         |
|----------------------------|-----------------------------------------|
| Système                    | contacts dorés                          |
| Application                | applications aseptiques                 |
| Température du fluide [°C] | -25...95; (pour process SEP: ...140 °C) |
| Tenue en pression [bar]    | 30                                      |

### Liquides

|                            |                                         |
|----------------------------|-----------------------------------------|
| Application                | applications aseptiques                 |
| Température du fluide [°C] | -25...95; (pour process SEP: ...140 °C) |

### Milieu gazeux

|                            |                                         |
|----------------------------|-----------------------------------------|
| Température du fluide [°C] | -25...95; (pour process SEP: ...140 °C) |
|----------------------------|-----------------------------------------|



## Capteur de débit

SIS30ABBFPKG/US-100-IPF


| Données électriques                                            |              |                                                             |
|----------------------------------------------------------------|--------------|-------------------------------------------------------------|
| Tension d'alimentation                                         | [V]          | 19...36 DC                                                  |
| Consommation                                                   | [mA]         | < 60                                                        |
| Classe de protection                                           |              | III                                                         |
| Protection contre l'inversion de polarité                      |              | oui                                                         |
| Retard à la disponibilité                                      | [s]          | 10                                                          |
| Entrées/sorties                                                |              |                                                             |
| Nombre des entrées et sorties                                  |              | Nombre des sorties TOR: 1                                   |
| Sorties                                                        |              |                                                             |
| Nombre total de sorties                                        |              | 1                                                           |
| Sortie signal                                                  |              | signal de commutation                                       |
| Technologie                                                    |              | PNP                                                         |
| Nombre des sorties TOR                                         |              | 1                                                           |
| Fonction de sortie                                             |              | normalement ouvert / fermé; (paramétrage)                   |
| Chute de tension max. sortie de commutation DC                 | [V]          | 2,5                                                         |
| Courant de sortie (au maintien) de la sortie de commutation DC | [mA]         | 250                                                         |
| Protection courts-circuits                                     |              | oui                                                         |
| Version protection courts-circuits                             |              | pulsé                                                       |
| Protection surcharges                                          |              | oui                                                         |
| Etendue de mesure / plage de réglage                           |              |                                                             |
| Longueur de la sonde L                                         | [mm]         | 55                                                          |
| Liquides                                                       |              |                                                             |
| Plage de réglage                                               | [cm/s]       | 3...300                                                     |
| Meilleure sensibilité                                          | [cm/s]       | 3...100                                                     |
| Milieu gazeux                                                  |              |                                                             |
| Plage de réglage                                               | [cm/s]       | 200...3000                                                  |
| Meilleure sensibilité                                          | [cm/s]       | 200...800                                                   |
| Exactitude / dérives                                           |              |                                                             |
| Répétabilité du seuil                                          | [cm/s]       | 1...5                                                       |
| Remarque sur la répétabilité                                   |              | pour l'eau 5...100 cm/s; 25 °C<br>Réglage usine             |
| Evolution de la température                                    | [cm/s x 1/K] | 0.1; (pour l'eau 5...100 cm/s; 10...70 °C)                  |
| Gradient de température maxi du fluide                         | [K/min]      | 300                                                         |
| Exactitude du seuil                                            | [cm/s]       | ± 2...± 10; (pour l'eau 5...100 cm/s; 25 °C; Réglage usine) |
| Hystérésis                                                     | [cm/s]       | 2...5; (pour l'eau 5...100 cm/s; 25 °C; Réglage usine)      |
| Temps de réponse                                               |              |                                                             |
| Temps de réponse                                               | [s]          | 1...10                                                      |

# SI6000



## Capteur de débit

SIS30ABBFPKG/US-100-IPF

|                                                                                     |                                                 |                                                                    |
|-------------------------------------------------------------------------------------|-------------------------------------------------|--------------------------------------------------------------------|
| <b>Liquides</b>                                                                     |                                                 |                                                                    |
| Temps de réponse                                                                    | [s]                                             | 1...10                                                             |
| <b>Milieu gazeux</b>                                                                |                                                 |                                                                    |
| Temps de réponse                                                                    | [s]                                             | 1...10                                                             |
| <b>Logiciel / programmation</b>                                                     |                                                 |                                                                    |
| Sensibilité                                                                         |                                                 | Bouton-poussoir                                                    |
| <b>Conditions d'utilisation</b>                                                     |                                                 |                                                                    |
| Température ambiante                                                                | [°C]                                            | -25...60                                                           |
| Protection                                                                          |                                                 | IP 67; IP 69K                                                      |
| <b>Tests / Homologations</b>                                                        |                                                 |                                                                    |
| CEM                                                                                 | EN 61000-4-2 ESD                                | 4 kV CD / 8 kV AD                                                  |
|                                                                                     | EN 61000-4-3 rayonnement HF                     | 10 V/m                                                             |
|                                                                                     | EN 61000-4-4 Burst                              | 2 kV                                                               |
|                                                                                     | EN 61000-4-6 parasites HF conduits par le câble | 10 V                                                               |
| Tenue aux chocs                                                                     | DIN IEC 68-2-27                                 | 50 g (11 ms)                                                       |
| Tenue aux vibrations                                                                | DIN EN 60068-2-6                                | 10 g (55...2000 Hz)                                                |
| MTTF                                                                                | [Années]                                        | 298                                                                |
| <b>Données mécaniques</b>                                                           |                                                 |                                                                    |
| Poids                                                                               | [g]                                             | 405,5                                                              |
| Matières                                                                            |                                                 | inox (1.4404 / 316L); PC; PBT GF20; EPDM/X; Joint torique: FKM     |
| Matières en contact avec le fluide                                                  |                                                 | inox (1.4435 / 316L); caractéristiques de surface: Ra < 0,4 / Rz 4 |
| Raccord process                                                                     |                                                 | Aseptoflex                                                         |
| Longueur d'installation EL                                                          | [mm]                                            | 69,5                                                               |
| <b>Afficheurs / éléments de service</b>                                             |                                                 |                                                                    |
| Indication                                                                          | Fonction                                        | 10 x LED, 3 couleurs                                               |
| <b>Remarques</b>                                                                    |                                                 |                                                                    |
| Quantité                                                                            |                                                 | 1 pièces                                                           |
| <b>Raccordement électrique</b>                                                      |                                                 |                                                                    |
| Connecteur: 1 x M12; Contacts: dorées                                               |                                                 |                                                                    |
|  |                                                 |                                                                    |

# SI6000



## Capteur de débit

SIS30ABBFPKG/US-100-IPF

### Raccordement

