

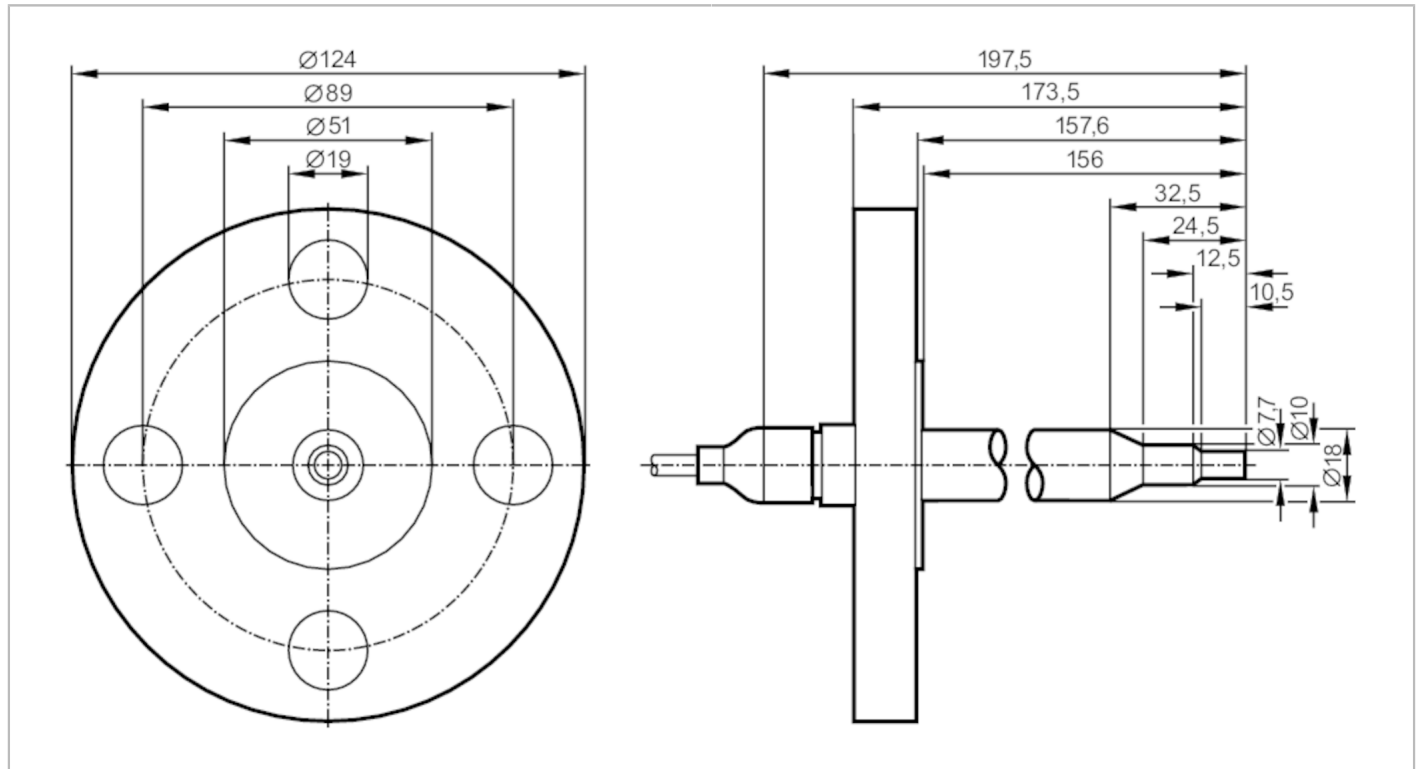
SF521A



Capteur de débit pour raccordement à un boîtier de contrôle

SFG18ABB/2G /6M

Cet article n'est plus disponible - entrée d'archives



Caractéristiques du produit

Longueur de la sonde L	[mm]	156
Raccord process		ANSIB 16.5 (1 in; 300 lb/sq.in)

Application

Application		haute plage de température
Fluides		Liquides; Milieu gazeux
Température du fluide	[°C]	-20...70
Tenue en pression	[bar]	30

Données électriques

Raccordement au boîtier électronique		VS2000 Exi (PTB 01 ATEX 2075)
--------------------------------------	--	-------------------------------

Etendue de mesure / plage de réglage

Longueur de la sonde L	[mm]	156
Liquides		
Plage de réglage	[cm/s]	3...300
Meilleure sensibilité	[cm/s]	3...60
Milieu gazeux		
Plage de réglage	[cm/s]	200...2000
Meilleure sensibilité	[cm/s]	200...800

SF521A



Capteur de débit pour raccordement à un boîtier de contrôle

SFG18ABB/2G /6M

Exactitude / dérives	
Gradient de température maxi du fluide [K/min]	15
Temps de réponse	
Temps de réponse [s]	1...10
Conditions d'utilisation	
Température ambiante [°C]	-20...70
Protection	IP 67
Tests / Homologations	
Marquage ATEX	Ex II 2G Ex ia IIC T4 Gb
Tenue aux chocs	DIN IEC 68-2-27 40 g (11 ms)
Tenue aux vibrations	DIN IEC 68-2-6 10 g (55...2000 Hz)
MTTF [Années]	8272
Données mécaniques	
Poids [g]	2,665
Boîtier	cylindrique
Dimensions [mm]	Ø 18
Matières	inox (1.4404 / 316L)
Matières en contact avec le fluide	inox (1.4404 / 316L)
Raccord process	ANSIB 16.5 (1 in; 300 lb/sq.in)
Remarques	
Remarques	En principe, les examens de type selon 94/9/CE (ATEX) prennent en compte seulement les conditions atmosphériques (0,8...1,1 bar). Pour les pressions en dehors de cette plage, l'utilisation doit être évaluée et approuvée par l'utilisateur. Respecter la notice d'utilisation et le certificat d'examen de type
Quantité	1 pièces

SF521A



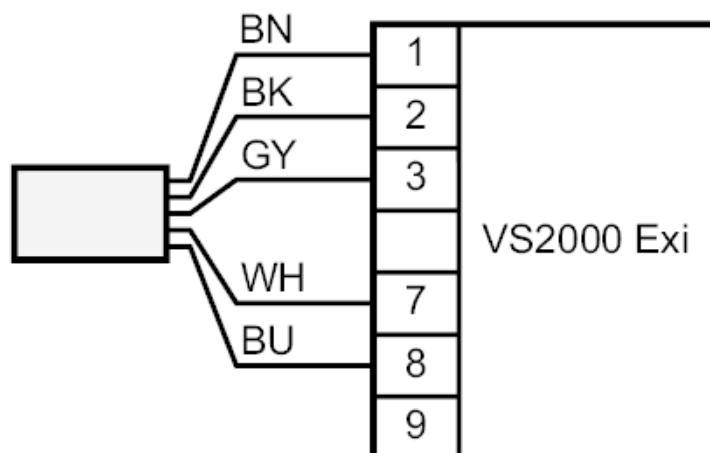
Capteur de débit pour raccordement à un boîtier de contrôle

SFG18ABB/2G /6M

Raccordement électrique

Câble: 6 m, TPE-S; Longueur de câble max.: 100 m; 5 x 0,34 mm²

Raccordement



Couleurs des fils conducteurs :

BN =	brun
BU =	bleu
BK =	noir
WH =	blanc
GY =	gris