

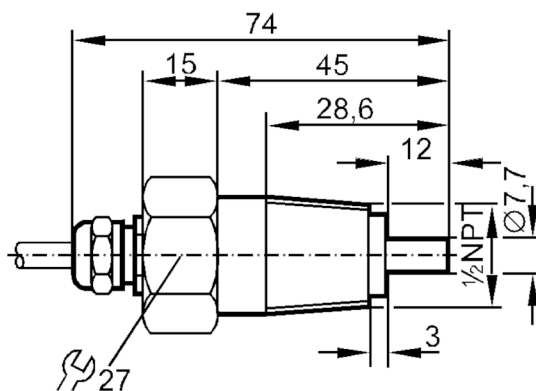
SF3010



Capteur de débit pour raccordement à un boîtier de contrôle

SFN12ABA

Cet article n'est plus disponible - entrée d'archives



Caractéristiques du produit

Raccord process 1/2 NPT

Application

Application haute plage de température

Fluides Liquides; Milieu gazeux

Température du fluide [°C] -25...80

Tenue en pression [bar] 30

Liquides

Application haute plage de température

Température du fluide [°C] -25...80

Milieu gazeux

Température du fluide [°C] -25...80

Données électriques

Raccordement au boîtier électronique VS 0200

Etendue de mesure / plage de réglage

Liquides

Plage de réglage [cm/s] 3...300

Meilleure sensibilité [cm/s] 3...60

Milieu gazeux

Plage de réglage [cm/s] 200...2000

Meilleure sensibilité [cm/s] 200...800

Exactitude / dérives

Gradient de température maxi du fluide [K/min] 15

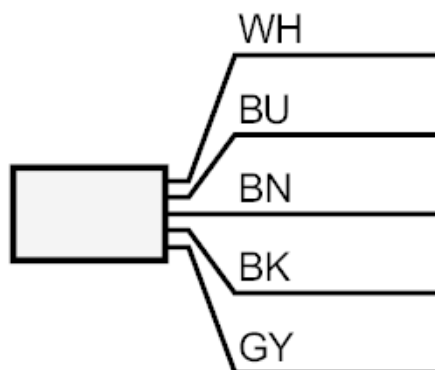
SF3010



Capteur de débit pour raccordement à un boîtier de contrôle

SFN12ABA

Temps de réponse	
Temps de réponse [s]	1...10
Liquides	
Temps de réponse [s]	1...10
Milieu gazeux	
Temps de réponse [s]	1...10
Conditions d'utilisation	
Protection	IP 67
Données mécaniques	
Boîtier	Sonde filetage
Matières	inox (1.4305/303)
Matières en contact avec le fluide	inox (1.4305/303)
Raccord process	1/2 NPT
Remarques	
Quantité	1 pièces
Raccordement électrique	
Câble: 2 m, PUR; Longueur de câble max.: 100 m; 5 x 0,34 mm ²	
Raccordement	



Couleurs des fils conducteurs :

BN =	brun
BU =	bleu
BK =	noir
WH =	blanc
GY =	gris

Cet article n'est plus disponible - entrée d'archives