

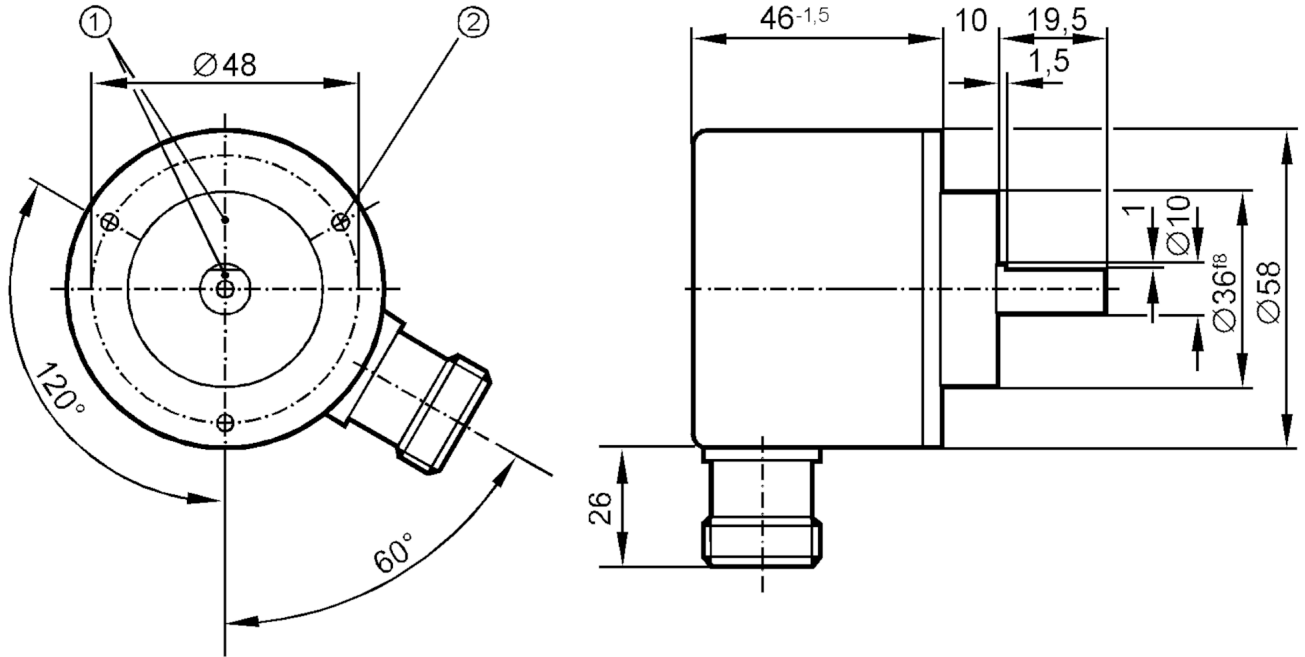


Codeur incrémental à arbre plein

RV-0360-I24/K

Cet article n'est plus disponible - entrée d'archives

Date d'arrêt: 31.03.2016



- 1 position du repère
2 M3 profondeur 5 mm



Caractéristiques du produit

Résolution	360 points
Type d'arbre	arbre plein
Diamètre de l'arbre [mm]	10

Application

Principe de fonctionnement	incrémental
----------------------------	-------------

Données électriques

Tension d'alimentation [V]	10...30 DC
Consommation [mA]	150

Sorties

Technologie	HTL
Courant max. par sortie [mA]	50
Fréquence de commutation [kHz]	160
Version protection courts-circuits	< 60 s
Déphasage canal A et B [°]	90

Etendue de mesure / plage de réglage

Résolution	360 points
------------	------------

RV6069



Codeur incrémental à arbre plein

RV-0360-I24/K

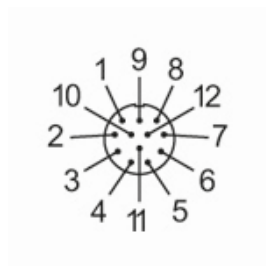
Conditions d'utilisation	
Température ambiante [°C]	-30...85
Température de stockage [°C]	-30...100
Humidité relative [%]	98
Protection	IP 64
Tests / Homologations	
Tenue aux chocs	100 g (6 ms)
Tenue aux vibrations	15 g (55...2000 Hz)
MTTF [Années]	190
Données mécaniques	
Poids [g]	401,8
Dimensions [mm]	Ø 58 / L = 75,5
Matières	aluminium
Vitesse de rotation mécanique max. [U/min]	12000
Couple de démarrage max. [Nm]	1
Température de référence couple [°C]	20
Type d'arbre	arbre plein
Diamètre de l'arbre [mm]	10
Matière de l'arbre	acier (1.4104)
Charge max. sur l'arbre axiale en bout d'arbre [N]	10
Charge max. sur l'arbre radiale en bout d'arbre [N]	20
Remarques	
Remarques	Article arrêté
Raccordement électrique	
1	B inversé
2	L+ détecteur
3	index 0
4	index 0 inversé
5	A
6	A inversé
7	défaut inversé
8	B
9	n.c.
10	0V
11	0V détecteur
12	L+
Connecteur: 1 x M23 (ifm 1001.4), radial	

RV6069



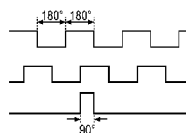
Codeur incrémental à arbre plein

RV-0360-I24/K



Diagrammes et courbes

Diagramme d'impulsions



Sortie A

Sortie B

index 0

Cet article n'est plus disponible - entrée d'archives

Date d'arrêt: 31.03.2016