

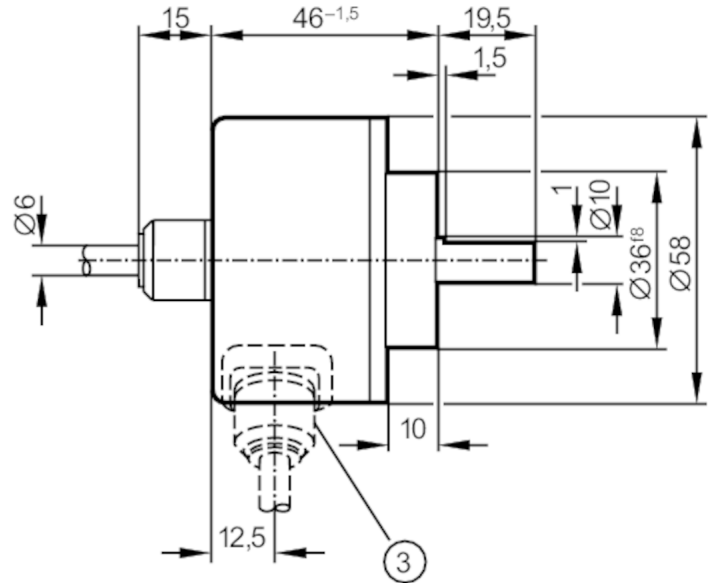
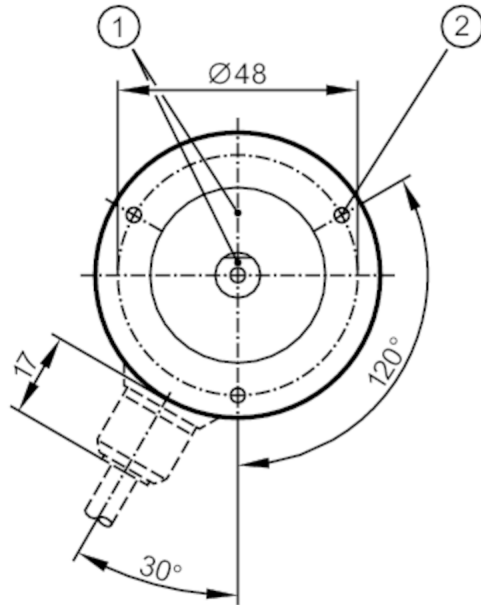
# RV6014



## Codeur incrémental à arbre plein

RV-0400-I24/L2

Cet article n'est plus disponible - entrée d'archives



- 1 position du repère  
2 M3 profondeur 5 mm



### Données électriques

Tension d'alimentation	[V]	10...30 DC
Consommation	[mA]	150

### Sorties

Technologie		HTL
Courant max. par sortie	[mA]	50
Fréquence de commutation	[kHz]	300
Version protection courts-circuits		< 60 s
Déphasage canal A et B	[°]	90

### Etendue de mesure / plage de réglage

Résolution		400 points
------------	--	------------

### Conditions d'utilisation

Température ambiante	[°C]	-30...85
Remarque sur la température ambiante		en cas de câble à pose fixe: -30 °C
Température de stockage	[°C]	-30...100
Humidité relative	[%]	98
Protection		IP 64

### Tests / Homologations

Tenue aux chocs		100 g (6 ms)
Tenue aux vibrations		10 g (55...2000 Hz)



## Codeur incrémental à arbre plein

RV-0400-I24/L2

Données mécaniques		
Dimensions	[mm]	Ø 58 / L = 46
Matières		aluminium
Vitesse de rotation mécanique max.	[U/min]	12000
Couple de démarrage max.	[Nm]	1
Température de référence couple	[°C]	20
Type d'arbre		arbre plein
Diamètre de l'arbre	[mm]	10
Matière de l'arbre		acier (1.4104)
Charge max. sur l'arbre axiale en bout d'arbre	[N]	10
Charge max. sur l'arbre radiale en bout d'arbre	[N]	20

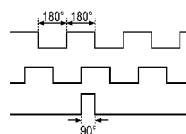
## Raccordement électrique

Câble: 2 m, PUR; axial

brun	A
vert	A inversé
gris	B
rose	B inversé
rouge	index 0
noir	index 0 inversé
bleu	L+ détecteur
blanc	0V détecteur
brun / vert	L+ (Up)
blanc / vert	0V (Un)
violet	défaut inversé
blindage	boîtier

## Diagrammes et courbes

Diagramme d'impulsions



Sortie A

Sortie B

index 0

Cet article n'est plus disponible - entrée d'archives