

RN6009

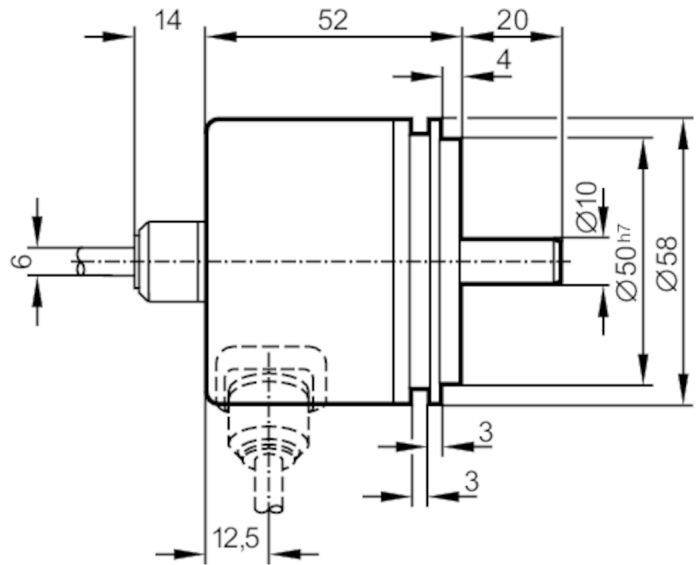
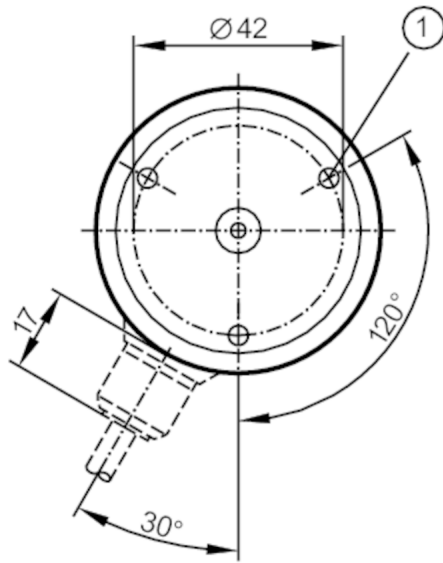


Codeur mono-tour absolu à arbre plein

RN-0256-G24/L1B

Cet article n'est plus disponible - entrée d'archives

Remplacé par: RN6024



1 M4 profondeur 5 mm



Caractéristiques du produit

Résolution	256 points; 256 pas; 8 bit
Interface de communication	parallèle
Type d'arbre	arbre plein
Diamètre de l'arbre [mm]	10

Données électriques

Tension d'alimentation [V]	10...30 DC
Consommation [mA]	< 150
Vitesse de rotation max. électrique [U/min]	6000

Sorties

Technologie	HTL
Courant max. par sortie [mA]	20
Version protection courts-circuits	< 60 s
Code	code Gray; (valeurs codées ascendantes pour rotation à droite (vue sur l'arbre))

Etendue de mesure / plage de réglage

Résolution	256 points; 256 pas; 8 bit
------------	----------------------------

Interfaces

Interface de communication	parallèle
----------------------------	-----------

RN6009



Codeur mono-tour absolu à arbre plein

RN-0256-G24/L1B

Conditions d'utilisation	
Température ambiante [°C]	-20...85
Température de stockage [°C]	-30...100
Humidité relative [%]	98
Protection	IP 64
Tests / Homologations	
Tenue aux chocs	100 g (6 ms)
Tenue aux vibrations	10 g (55...2000 Hz)
Données mécaniques	
Dimensions [mm]	Ø 58 / L = 52
Matières	aluminium
Vitesse de rotation mécanique max. [U/min]	10000
Couple de démarrage max. [Nm]	1
Température de référence couple [°C]	20
Type d'arbre	arbre plein
Diamètre de l'arbre [mm]	10
Matière de l'arbre	acier (1.4104)
Charge max. sur l'arbre axiale en bout d'arbre [N]	10
Charge max. sur l'arbre radiale en bout d'arbre [N]	20
Raccordement électrique	
Câble: 1 m, PUR; Longueur de câble max.: 100 m; axial	
brun	10...30V
jaune / brun	10...30V détecteur
blanc	0V
blanc / jaune	0V détecteur
vert	déblocage A inversé 5...30V
jaune	déblocage B inversé 5...30V
blanc / gris	bit 8 (MSB) inversé
brun / vert	bit 8 (MSB)
blanc / vert	bit 7
rouge/bleu	bit 6
gris/rose	bit 5
violet	bit 4
noir	bit 3
rouge	bit 2
bleu	bit 1
Blindage	boîtier

RN6009

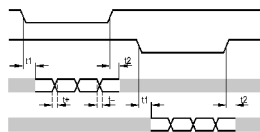


Codeur mono-tour absolu à arbre plein

RN-0256-G24/L1B

Diagrammes et courbes

Diagramme d'impulsions



déblocage A inversé

déblocage B inversé

traces 3...10

traces 1...2

Cet article n'est plus disponible - entrée d'archives

Remplacé par: RN6024