

RM6111

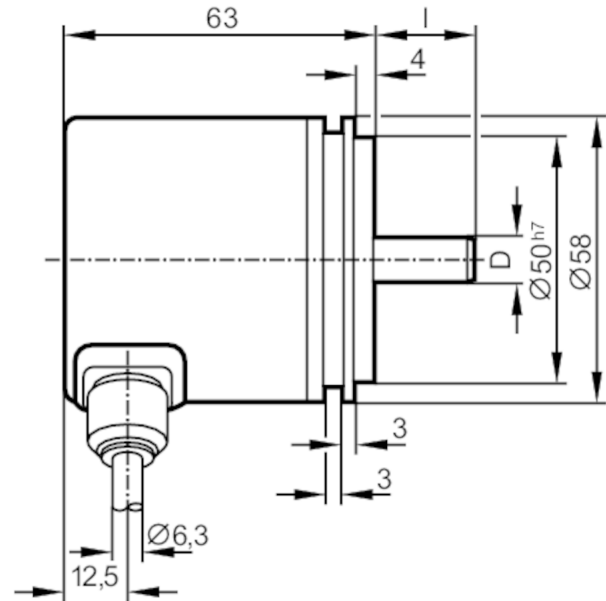
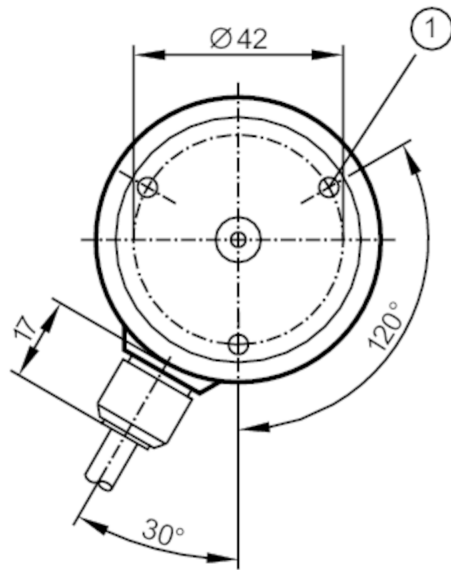


Codeur multi-tours absolu à arbre plein

RM-8192-E05/R8B

Cet article n'est plus disponible - entrée d'archives

Remplacé par: RM1104



D	l
6 mm	10 mm
10 mm	20 mm

1 M4 profondeur 6 mm



Caractéristiques du produit

Résolution	8192 pas; 4096 tours; 25 bit
Interface de communication	bus de terrain via passerelle
Type d'arbre	arbre plein
Diamètre de l'arbre [mm]	10

Données électriques

Tolérance de la tension d'alimentation [%]	10
Tension d'alimentation [V]	5 DC; (de la passerelle)
Consommation [mA]	< 200
Vitesse de rotation max. électrique [U/min]	6000

Sorties

Code	Code binaire
Signal de code	Entrée des données; signaux compatibles TTL ; impulsion et impulsion (inv.) transférés de l'amplificateur de ligne selon RS 485; sorties de données; synchrone série; signaux compatibles TTL, données et données (inv.);

RM6111



Codeur multi-tours absolu à arbre plein

RM-8192-E05/R8B

signaux incrémentaux; 2 signaux incrémentaux sinusoïdaux (A et B); avec un déphasage de 90°; 1 Vss (crête à crête) 512 périodes de signaux par révolution

Etendue de mesure / plage de réglage	
Résolution	8192 pas; 4096 tours; 25 bit
Interfaces	
Interface de communication	bus de terrain via passerelle
Conditions d'utilisation	
Température ambiante [°C]	-20...85
Température de stockage [°C]	-30...100
Protection	IP 64
Tests / Homologations	
Tenue aux chocs	100 g (6 ms)
Tenue aux vibrations	10 g (55...2000 Hz)
Données mécaniques	
Dimensions [mm]	Ø 58 / L = 63
Matières	aluminium
Vitesse de rotation mécanique max. [U/min]	10000
Couple de démarrage max. [Nm]	1
Température de référence couple [°C]	20
Type d'arbre	arbre plein
Diamètre de l'arbre [mm]	10
Matière de l'arbre	acier (1.4104)
Charge max. sur l'arbre axiale en bout d'arbre [N]	10
Charge max. sur l'arbre radiale en bout d'arbre [N]	20

RM6111



Codeur multi-tours absolu à arbre plein

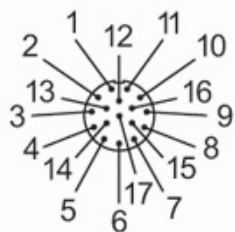
RM-8192-E05/R8B

Raccordement électrique

Câble: 8 m, PUR; Longueur de câble max.: 100 m; radial

1	+5V détecteur
2	n.c.
3	n.c.
4	0V détecteur
5	n.c.
6	n.c.
7	+5V Up
8	impulsion
9	impulsion inversé
10	0V Un
11	blindage
12	B (+)
13	B (-)
14	données
15	A (+)
16	A (-)
17	données inversé

Connecteur: 1 x M23; Longueur de câble max.: 100 m



Cet article n'est plus disponible - entrée d'archives

Remplacé par: RM1104