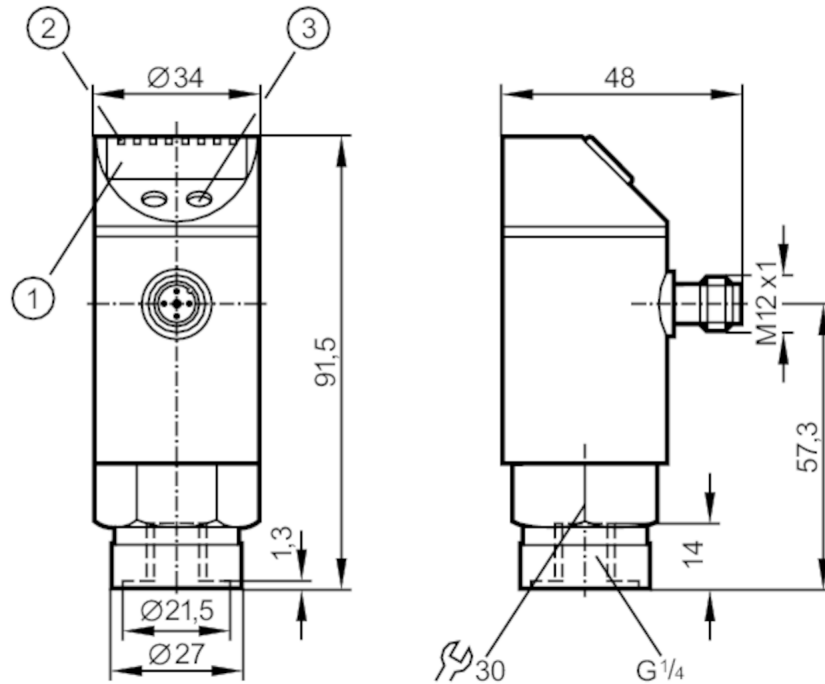




## Capteur de pression avec entrée analogique

PNI100-SBR14-QFRKG/US/ IV



- 1 affichage alphanumérique 4 digits
- 2 LED Unité d'affichage / Indication de commutation
- 3 Bouton de programmation



### Caractéristiques du produit

|                         |                           |
|-------------------------|---------------------------|
| Sortie signal           | signal de commutation     |
| Etendue de mesure [bar] | 0...100                   |
| Raccord process         | taroudage G 1/4 Taroudage |

### Application

|                                  |   |
|----------------------------------|---|
| Système                          | contacts dorés  |
| Application                      | pour les applications industrielles                                     |
| Fluides                          | milieux liquides et gazeux  |
| Approprié sous réserve pour      | utilisation dans des gaz à des pressions > 25 bar seulement sur demande |
| Température du fluide [°C]       | -25...80  |
| Pression d'éclatement min. [bar] | 650   |
| Tenue en pression [bar]          | 300   |
| Type de pression                 | pression relative   |



## Capteur de pression avec entrée analogique

PNI100-SBR14-QFRKG/US/ IV

| Données électriques  |       |   |
|--|-------|---|
| Tension d'alimentation   | [V]   | 18...30 DC                                |
| Consommation   | [mA]  | < 90                                      |
| Résistance d'isolation min.                                    | [MΩ]  | 100; (500 V DC)                           |
| Classe de protection   |       | III                                       |
| Protection contre l'inversion de polarité                      |       | oui                                       |
| Retard à la disponibilité                                      | [s]   | 0,2                                       |
| Chien de garde intégré   |       | oui                                       |
| Entrées/sorties  |       |   |
| Nombre des entrées et sorties                                  |       | Nombre des sorties TOR: 2                 |
| Entrées  |       |   |
| Entrée analogique (courant)                                    | [mA]  | 0...20                                    |
| Charge maxi  | [Ω]   | 300                                       |
| Entrée analogique (tension)                                    | [V]   | 0...10                                    |
| Résistance de charge min.                                      | [Ω]   | 90000                                     |
| Sorties  |       |   |
| Nombre total de sorties  |       | 2   |
| Sortie signal  |       | signal de commutation                     |
| Technologie  |       | PNP/NPN                                   |
| Nombre des sorties TOR   |       | 2   |
| Fonction de sortie   |       | normalement ouvert / fermé; (paramétrage) |
| Chute de tension max. sortie de commutation DC                 | [V]   | 2   |
| Courant de sortie (au maintien) de la sortie de commutation DC | [mA]  | 250                                       |
| Fréquence de commutation DC                                    | [Hz]  | < 170                                     |
| Protection courts-circuits                                     |       | oui                                       |
| Version protection courts-circuits                             |       | pulsé                                     |
| Protection surcharges  |       | oui                                       |
| Etendue de mesure / plage de réglage                           |       |   |
| Etendue de mesure  | [bar] | 0...100                                   |
| Point de consigne haut SP                                      | [bar] | -24,6...100                               |
| Remarque sur le seuil de commutation SP                        |       | pression différentielle                   |
| Point de consigne bas rP                                       | [bar] | -25...99,6                                |
| Remarque sur le seuil de commutation SP                        |       | pression différentielle                   |
| En pas de  | [bar] | 0,2                                       |
| Exactitude / dérives   |       |   |
| Exactitude type  |       | < ± 0,6                                   |



## Capteur de pression avec entrée analogique

PNI100-SBR14-QFRKG/US/ IV

|  | [% de la valeur finale] |
|--|-------------------------|
| Dérive / température par 10 K                          | < ± 0,3                 |
| Exactitude type entrée analogique                      | < ± 0,3                 |
| Influence de la température entrée analogique par 10 K | < ± 0,1                 |
| Influence de la température entrée analogique [°C]     | 0...80                  |

### Temps de réponse

|   |             |
|---|-------------|
| Temps de réponse [ms]                       | < 3         |
| Temporisation réglable dS, dr [s]           | 0, 0,1...50 |
| Amortissement sortie de commutation dAP [s] | 0...4       |

### Logiciel / programmation

|                             |   |
|-----------------------------|---|
| Sensibilité                 | Bouton de programmation   |
| Possibilités de paramétrage | hystérésis / fenêtre; normalement ouvert / fermé; logique de commutation; Entrée courant / tension; Amortissement; adaptation des valeurs affichées; afficheur orientable / désactivable; Unité d'affichage |

### Conditions d'utilisation

|                              |           |
|------------------------------|-----------|
| Température ambiante [°C]    | -25...80  |
| Température de stockage [°C] | -40...100 |
| Protection                   | IP 67     |

### Tests / Homologations

|  |   |                     |
|--|---|---------------------|
| CEM  | EN 61000-4-2 ESD  | 4 kV CD / 8 kV AD   |
|  | EN 61000-4-3 rayonnement HF   | 10 V/m              |
|  | EN 61000-4-4 Burst  | 2 kV                |
|  | EN 61000-4-6 parasites HF conduits par le câble   | 10 V                |
| Tenue aux chocs                                  | DIN IEC 68-2-27   | 50 g (11 ms)        |
| Tenue aux vibrations                             | DIN IEC 68-2-6  | 20 g (10...2000 Hz) |
| MTTF [Années]                                    | 152   |                     |
| Directive relative aux équipements sous pression | règles de l'art; utilisable pour des fluides du groupe 2; fluides du groupe 1 sur demande |                     |

### Données mécaniques

|                                    |                                       |  |
|------------------------------------|---------------------------------------|--|
| Poids [g]                          | 291,5                                 |  |
| Matières                           | inox (1.4305/303); PBT; PC; PA; FKM   |  |
| Matières en contact avec le fluide | inox (1.4305/303); céramique; FKM     |  |
| Cycles de pression min.            | 100 millions                          |  |
| Raccord process                    | taroudage G 1/4 Taroudage             |  |
| Dispositif d'aiguillage intégré    | non (peut être inséré ultérieurement) |  |

### Afficheurs / éléments de service

|                   |                           |                                    |
|-------------------|---------------------------|------------------------------------|
| Indication        | Unité d'affichage         | 3 x LED, vert                      |
|                   | Mode d'affichage          | 3 x LED, vert                      |
|                   | Indication de commutation | 2 x LED, jaune                     |
|                   | Indication de fonction    | affichage alphanumérique, 4 digits |
|                   | Valeurs mesurées          | affichage alphanumérique, 4 digits |
| Unité d'affichage | bar; psi; MPa             |                                    |

# PNI022



## Capteur de pression avec entrée analogique

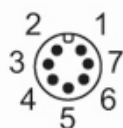
PNI100-SBR14-QFRKG/US/ IV

### Remarques

Quantité  1 pièces

### Raccordement électrique

Connecteur: 1 x M12; Contacts: dorées



### Raccordement

