

# PN9020

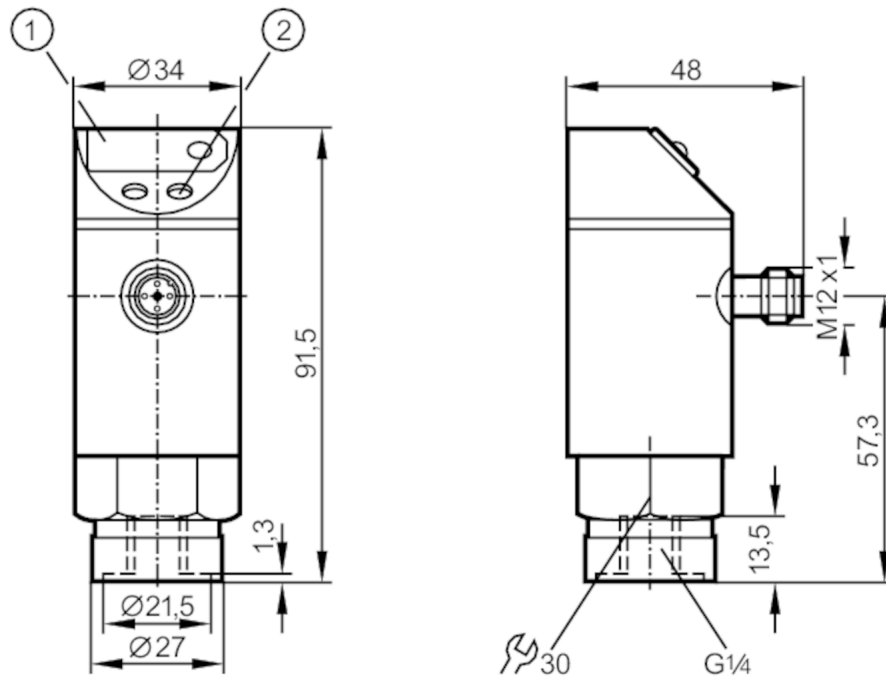


## Capteur de pression avec afficheur

PN-400-SBR14-LFPKG/US/ IV

Cet article n'est plus disponible - entrée d'archives

Remplacé par: PN3000



- 1 Visualisation digitale
- 2 Bouton de programmation



### Caractéristiques du produit

Sortie signal	signal de commutation; signal analogique; (configurable)
Etendue de mesure [bar]	0...400
Raccord process	taroudage G 1/4 Taroudage

### Application

Application	pour les applications industrielles
Fluides	milieux liquides et gazeux
Approprié sous réserve pour	pour les fluides gazeux, l'emploi est limité à 25 bar au maximum
Température du fluide [°C]	-25...80
Tenue en pression [bar]	600
Pression d'éclatement min. [bar]	1000
Type de pression	pression relative



## Capteur de pression avec afficheur

PN-400-SBR14-LFPKG/US/ IV

Données électriques	
Tension d'alimentation [V]	20...30 DC
Consommation [mA]	< 60
Résistance d'isolation min. [MΩ]	100; (500 V DC)
Classe de protection	III
Protection contre l'inversion de polarité	oui
Retard à la disponibilité [s]	0,2
Chien de garde intégré	oui
Entrées/sorties	
Nombre des entrées et sorties	Nombre des sorties TOR: 1; Nombre des sorties analogiques: 1
Sorties	
Nombre total de sorties	2
Sortie signal	signal de commutation; signal analogique; (configurable)
Technologie	PNP
Nombre des sorties TOR	1
Chute de tension max. sortie de commutation DC [V]	2
Courant de sortie (au maintien) de la sortie de commutation DC [mA]	250
Nombre des sorties analogiques	1
Sortie analogique (tension) [V]	0...10
Résistance de charge min. [Ω]	2000
Protection courts-circuits	oui
Version protection courts-circuits	pulsé
Protection surcharges	oui
Etendue de mesure / plage de réglage	
Etendue de mesure [bar]	0...400
Point de consigne haut SP [bar]	4...400
Point de consigne bas rP [bar]	2...398
En pas de [bar]	2
Exactitude / dérives	
Exactitude du seuil [% de la valeur finale]	< ± 1,5
Répétabilité [% de la valeur finale]	< ± 0,25; (en cas de variations de température < 10 K)
Exactitude type [% de la valeur finale]	< ± 1,0
Dérive / température par 10 K	< ± 0,3
Temps de réponse	
Temps de réponse réglable d'une sortie de commutation	Temps de [ms] 3 6 10 17 30 60 125 250 500

# PN9020



## Capteur de pression avec afficheur

PN-400-SBR14-LFPKG/US/ IV

et fréquence de commutation résultante	réponse (dAP)									
	Fréquence de commutation [Hz]	170	80	50	30	16	8	4	2	1
Temps de réponse [ms]	résultant pour des caractéristiques de pression rectangulaires; Point de consigne haut (SPx) = 70 %; Point de consigne bas (rPx) = 30 %									
Temporisation réglable dS, dr [s]	0, 0,2,...10, 11,...50									
Temps de réponse max. sortie analogique [ms]	3									

### Logiciel / programmation

Sensibilité	Bouton de programmation
-------------	-------------------------

### Conditions d'utilisation

Température ambiante [°C]	-25...80
Température de stockage [°C]	-40...100
Protection	IP 67

### Tests / Homologations

CEM	EN 61000-4-2 ESD	4 kV CD / 8 kV AD
	EN 61000-4-3 rayonnement HF	10 V/m
	EN 61000-4-4 Burst	2 kV
	EN 61000-4-6 parasites HF conduits par le câble	10 V
Tenue aux chocs	DIN IEC 68-2-27	50 g (11 ms)
Tenue aux vibrations	DIN IEC 68-2-6	20 g (10...2000 Hz)

### Données mécaniques

Matières	EPDM/X; FKM; NBR; PBT; PC; inox (1.4301/304)
Matières en contact avec le fluide	FKM; céramique; inox (1.4305/303)
Cycles de pression min.	100 millions
Raccord process	taroudage G 1/4 Taroudage

### Afficheurs / éléments de service

Indication	Indication de commutation	LED, rouge
	Indication de fonction	Visualisation digitale
	Valeurs mesurées	Visualisation digitale

### Remarques

Quantité	1 pièces
----------	----------

### Raccordement électrique

Connecteur: 1 x M12



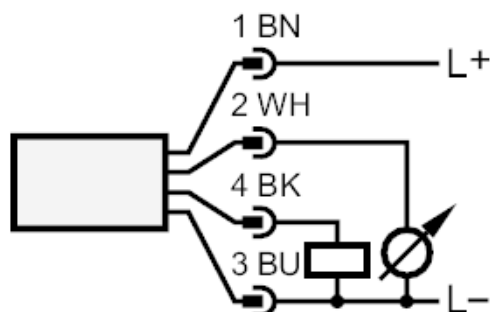
# PN9020



## Capteur de pression avec afficheur

PN-400-SBR14-LFPKG/US/ IV

### Raccordement



Cet article n'est plus disponible - entrée d'archives

Remplacé par: PN3000