

# PN7026

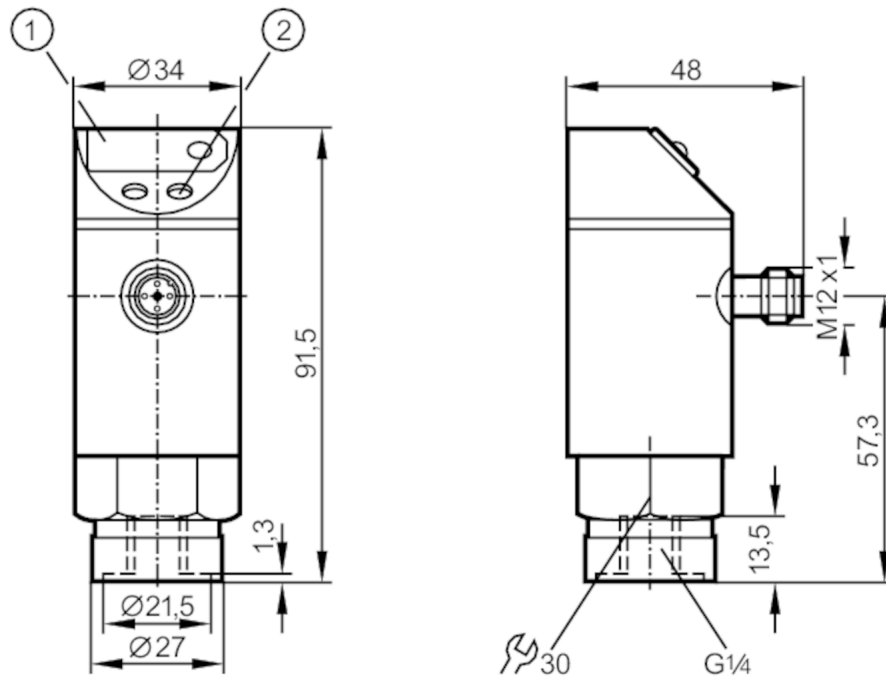


## Capteur de pression avec afficheur

PN-2,5-RBR14-QFPKG/US/ IV

Cet article n'est plus disponible - entrée d'archives

Remplacé par: PN7006



- 1 Visualisation digitale
- 2 Bouton de programmation



### Caractéristiques du produit

Sortie signal	signal de commutation
Etendue de mesure [bar]	0...2,5
Raccord process	taroudage G 1/4 Taroudage

### Application

Système	contacts dorés
Application	pour les applications industrielles
Fluides	milieux liquides et gazeux
Température du fluide [°C]	-25...80
Tenue en pression [bar]	20
Pression d'éclatement min. [bar]	50
Type de pression	pression relative

# PN7026



## Capteur de pression avec afficheur

PN-2,5-RBR14-QFPKG/US/ IV

Données électriques	
Tension d'alimentation [V]	18...30 DC
Consommation [mA]	< 60
Résistance d'isolation min. [MΩ]	100; (500 V DC)
Classe de protection	III
Protection contre l'inversion de polarité	oui
Retard à la disponibilité [s]	0,2
Chien de garde intégré	oui

Entrées/sorties	
Nombre des entrées et sorties	Nombre des sorties TOR: 2

Sorties	
Nombre total de sorties	2
Sortie signal	signal de commutation
Technologie	PNP
Nombre des sorties TOR	2
Fonction de sortie	normalement ouvert / fermé; (paramétrage)
Chute de tension max. sortie de commutation DC [V]	2
Courant de sortie (au maintien) de la sortie de commutation DC [mA]	250
Protection courts-circuits	oui
Version protection courts-circuits	pulsé
Protection surcharges	oui

Etendue de mesure / plage de réglage	
Etendue de mesure [bar]	0...2,5
Point de consigne haut SP [bar]	0,02...2,5
Point de consigne bas rP [bar]	0,01...2,48
En pas de [bar]	0,01

Exactitude / dérives	
Exactitude du seuil [% de la valeur finale]	< ± 1,0
Répétabilité [% de la valeur finale]	< ± 0,25; (en cas de variations de température < 10 K)
Dérive / température par 10 K	< ± 0,3

Temps de réponse	
Temps de réponse réglable d'une sortie de commutation et fréquence de commutation résultante	Temps de [ms] 3 6 10 17 30 60 125 250 500

# PN7026



## Capteur de pression avec afficheur

PN-2,5-RBR14-QFPKG/US/ IV

	réponse (dAP)									
	Fréquence de commutation [Hz]	170	80	50	30	16	8	4	2	1
Temps de réponse [ms]	résultant pour des caractéristiques de pression rectangulaires; Point de consigne haut (SPx) = 70 %; Point de consigne bas (rPx) = 30 %									
Temporisation réglable dS, dr [s]	0, 0,2,...10, 11,...50									

### Logiciel / programmation

Sensibilité	Bouton de programmation
Possibilités de paramétrage	hystérésis / fenêtre; normalement ouvert / fermé; temporisation à l'enclenchement / au déclenchement; Amortissement

### Conditions d'utilisation

Température ambiante [°C]	-25...80
Température de stockage [°C]	-40...100
Protection	IP 65

### Tests / Homologations

CEM	EN 61000-4-2 ESD	4 kV CD / 8 kV AD
	EN 61000-4-3 rayonnement HF	10 V/m
	EN 61000-4-4 Burst	2 kV
	EN 61000-4-6 parasites HF conduits par le câble	10 V
Tenue aux chocs	DIN IEC 68-2-27	50 g (11 ms)
Tenue aux vibrations	DIN IEC 68-2-6	20 g (10...2000 Hz)

### Données mécaniques

Matières	EPDM/X; FKM; PA; PBT; PC; PTFE; inox (1.4301/304)
Matières en contact avec le fluide	inox (1.4305/303); céramique; FKM
Cycles de pression min.	100 millions
Raccord process	taroudage G 1/4 Taroudage

### Afficheurs / éléments de service

Indication	Indication de commutation	2 x LED, rouge
	Indication de fonction	Visualisation digitale
	Valeurs mesurées	Visualisation digitale

### Remarques

Quantité	1 pièces
----------	----------

### Raccordement électrique

Connecteur: 1 x M12; Contacts: dorées



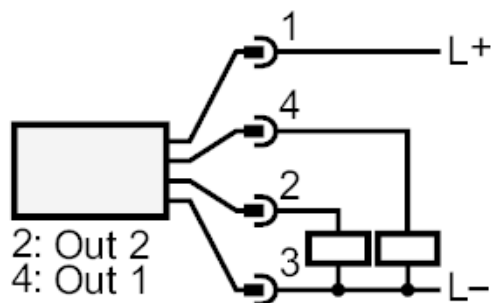
# PN7026



## Capteur de pression avec afficheur

PN-2,5-RBR14-QFPKG/US/ IV

### Raccordement



Cet article n'est plus disponible - entrée d'archives

Remplacé par: PN7006