

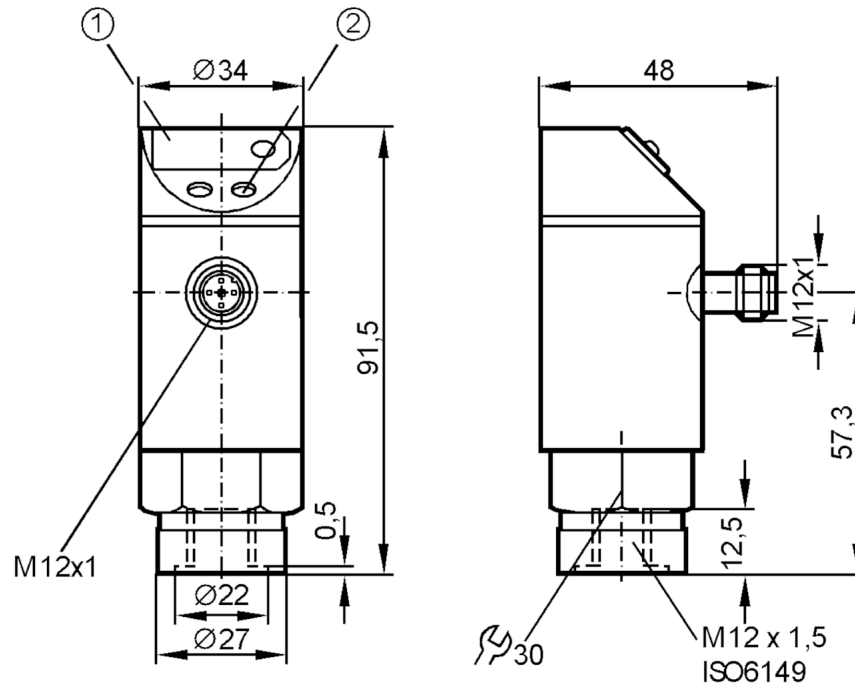
# PN5122



## Capteur de pression avec afficheur

PN-100-SBM12-HFPKG/US/.../V

Cet article n'est plus disponible - entrée d'archives



- 1 Visualisation digitale  
2 Bouton de programmation



### Caractéristiques du produit

Sortie signal	signal de commutation
Etendue de mesure [bar]	0...100

### Application

Système	contacts dorés
Application	pour les applications industrielles
Fluides	milieux liquides et gazeux
Approprié sous réserve pour	pour les fluides gazeux, l'emploi est limité à 25 bar au maximum
Température du fluide [°C]	-25...80
Tenue en pression [bar]	300
Pression d'éclatement min. [bar]	650
Type de pression	pression relative

### Données électriques

Tension d'alimentation [V]	18...30 DC
Consommation [mA]	< 60
Résistance d'isolation min. [MΩ]	100; (500 V DC)
Classe de protection	III
Protection contre l'inversion de polarité	oui
Retard à la disponibilité [s]	0,2
Chien de garde intégré	oui



## Capteur de pression avec afficheur

PN-100-SBM12-HFPKG/USI.../V

Entrées/sorties										
Nombre des entrées et sorties	Nombre des sorties TOR: 1									
Sorties										
Nombre total de sorties	1									
Sortie signal	signal de commutation									
Technologie	PNP									
Nombre des sorties TOR	1									
Fonction de sortie	normalement ouvert / fermé; (paramétrage)									
Chute de tension max. sortie de commutation DC [V]	2									
Courant de sortie (au maintien) de la sortie de commutation DC [mA]	250									
Protection courts-circuits	oui									
Version protection courts-circuits	pulsé									
Protection surcharges	oui									
Etendue de mesure / plage de réglage										
Etendue de mesure [bar]	0...100									
Point de consigne haut SP [bar]	1...100									
Point de consigne bas rP [bar]	0,5...99,5									
En pas de [bar]	0,5									
Exactitude / dérives										
Exactitude du seuil [% de la valeur finale]	< ± 1,0									
Répétabilité [% de la valeur finale]	< ± 0,25; (en cas de variations de température < 10 K)									
Dérive / température par 10 K	< ± 0,3									
Temps de réponse										
Temps de réponse réglable d'une sortie de commutation et fréquence de commutation résultante	Temps de réponse [ms]	3	6	10	17	30	60	125	250	500
	Fréquence de commutation [Hz]	170	80	50	30	16	8	4	2	1
Temps de réponse [ms]	résultant pour des caractéristiques de pression rectangulaires; Point de consigne haut (SPx) = 70 %; Point de consigne bas (rPx) = 30 %									
Temporisation réglable dS, dr [s]	0, 0,2,...10, 11,...50									
Logiciel / programmation										
Sensibilité	Bouton de programmation									
Possibilités de paramétrage	hystérésis / fenêtre; normalement ouvert / fermé; temporisation à l'enclenchement / au déclenchement; Amortissement									

# PN5122



## Capteur de pression avec afficheur

PN-100-SBM12-HFPKG/USI.../V

Conditions d'utilisation		
Température ambiante	[°C]	-25...80
Température de stockage	[°C]	-40...100
Protection		IP 67

Tests / Homologations		
CEM	EN 61000-4-2 ESD	4 kV CD / 8 kV AD
	EN 61000-4-3 rayonnement HF	10 V/m
	EN 61000-4-4 Burst	2 kV
	EN 61000-4-6 parasites HF conduits par le câble	10 V
Tenue aux chocs	DIN IEC 68-2-27	50 g (11 ms)
Tenue aux vibrations	DIN IEC 68-2-6	20 g (10...2000 Hz)

Données mécaniques	
Matières	EPDM/X; FKM; PA; PBT; PC; inox (1.4301/304)
Matières en contact avec le fluide	inox (1.4305/303); céramique; FKM
Cycles de pression min.	100 millions

Afficheurs / éléments de service		
Indication	Indication de commutation	LED, rouge
	Indication de fonction	Visualisation digitale
	Valeurs mesurées	Visualisation digitale

Remarques	
Quantité	1 pièces

### Raccordement électrique

Connecteur: 1 x M12; Contacts: dorées



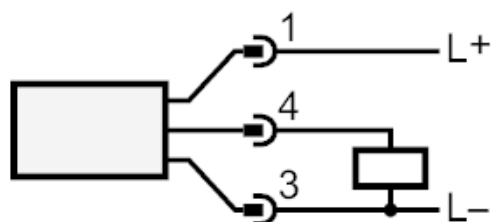
# PN5122



## Capteur de pression avec afficheur

PN-100-SBM12-HFPKG/US/.../V

### Raccordement



Cet article n'est plus disponible - entrée d'archives