

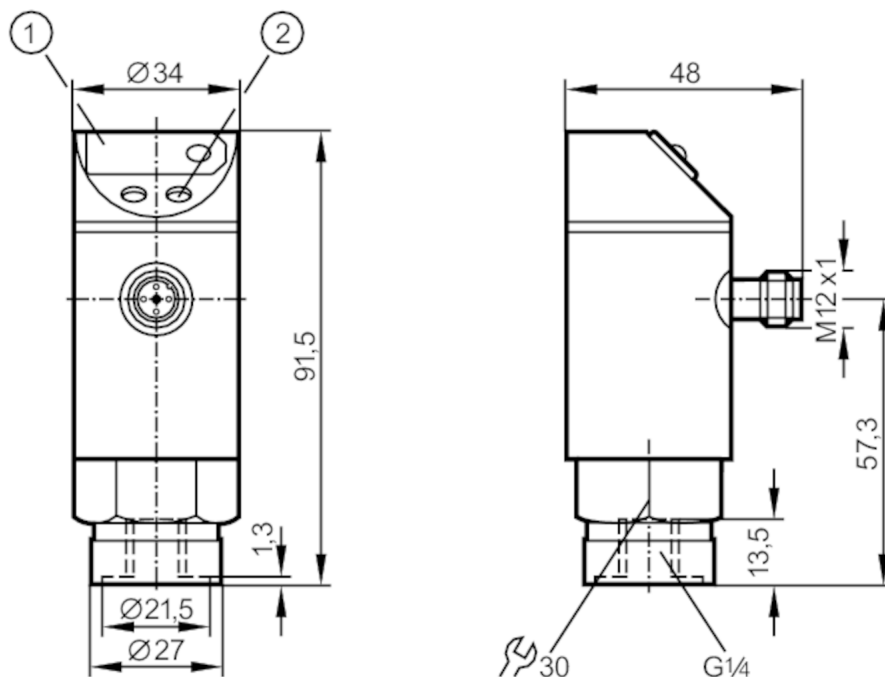
PN5021



Capteur de pression avec afficheur

PN-250-SBR14-HFPKG/US/ IV

Cet article n'est plus disponible - entrée d'archives



- 1 Visualisation digitale
- 2 Bouton de programmation



Caractéristiques du produit

Sortie signal	signal de commutation
Etendue de mesure [bar]	0...250
Raccord process	taroudage G 1/4 Taroudage

Application

Système	contacts dorés
Application	pour les applications industrielles
Fluides	milieux liquides et gazeux
Approprié sous réserve pour	pour les fluides gazeux, l'emploi est limité à 25 bar au maximum
Température du fluide [°C]	-25...80
Tenue en pression [bar]	400
Pression d'éclatement min. [bar]	850
Type de pression	pression relative



Capteur de pression avec afficheur

PN-250-SBR14-HFPKG/US/ IV

Données électriques																							
Tension d'alimentation [V]	18...30 DC																						
Consommation [mA]	< 60																						
Résistance d'isolation min. [MΩ]	100; (500 V DC)																						
Classe de protection	III																						
Protection contre l'inversion de polarité	oui																						
Retard à la disponibilité [s]	0,2																						
Chien de garde intégré	oui																						
Entrées/sorties																							
Nombre des entrées et sorties	Nombre des sorties TOR: 1																						
Sorties																							
Nombre total de sorties	1																						
Sortie signal	signal de commutation																						
Technologie	PNP																						
Nombre des sorties TOR	1																						
Fonction de sortie	normalement ouvert / fermé; (paramétrage)																						
Chute de tension max. sortie de commutation DC [V]	2																						
Courant de sortie (au maintien) de la sortie de commutation DC [mA]	250																						
Protection courts-circuits	oui																						
Version protection courts-circuits	pulsé																						
Protection surcharges	oui																						
Etendue de mesure / plage de réglage																							
Etendue de mesure [bar]	0...250																						
Point de consigne haut SP [bar]	2...250																						
Point de consigne bas rP [bar]	1...248																						
En pas de [bar]	1																						
Exactitude / dérives																							
Exactitude du seuil [% de la valeur finale]	< ± 1,0																						
Répétabilité [% de la valeur finale]	< ± 0,25; (en cas de variations de température < 10 K)																						
Dérive / température par 10 K	< ± 0,3																						
Temps de réponse																							
Temps de réponse réglable d'une sortie de commutation et fréquence de commutation résultante	<table border="1"> <thead> <tr> <th>Temps de</th> <th>[ms]</th> <th>3</th> <th>6</th> <th>10</th> <th>17</th> <th>30</th> <th>60</th> <th>125</th> <th>250</th> <th>500</th> </tr> </thead> <tbody> <tr> <td></td> <td></td> <td></td> <td></td> <td></td> <td></td> <td></td> <td></td> <td></td> <td></td> <td></td> </tr> </tbody> </table>	Temps de	[ms]	3	6	10	17	30	60	125	250	500											
Temps de	[ms]	3	6	10	17	30	60	125	250	500													

PN5021



Capteur de pression avec afficheur

PN-250-SBR14-HFPKG/US/ IV

	réponse (dAP)									
	Fréquence de commutation [Hz]	170	80	50	30	16	8	4	2	1
Temps de réponse [ms]	résultant pour des caractéristiques de pression rectangulaires; Point de consigne haut (SPx) = 70 %; Point de consigne bas (rPx) = 30 %									
Temporisation réglable dS, dr [s]	0, 0,2,...10, 11,...50									

Logiciel / programmation

Sensibilité	Bouton de programmation
Possibilités de paramétrage	hystérésis / fenêtre; normalement ouvert / fermé; temporisation à l'enclenchement / au déclenchement; Amortissement

Conditions d'utilisation

Température ambiante [°C]	-25...80
Température de stockage [°C]	-40...100
Protection	IP 67

Tests / Homologations

CEM	EN 61000-4-2 ESD	4 kV CD / 8 kV AD
	EN 61000-4-3 rayonnement HF	10 V/m
	EN 61000-4-4 Burst	2 kV
	EN 61000-4-6 parasites HF conduits par le câble	10 V
Tenue aux chocs	DIN IEC 68-2-27	50 g (11 ms)
Tenue aux vibrations	DIN IEC 68-2-6	20 g (10...2000 Hz)

Données mécaniques

Matières	EPDM/X; FKM; PA; PBT; PC; inox (1.4301/304)
Matières en contact avec le fluide	inox (1.4305/303); céramique; FKM
Cycles de pression min.	100 millions
Raccord process	taraudage G 1/4 Taraudage

Afficheurs / éléments de service

Indication	Indication de commutation	LED, rouge
	Indication de fonction	Visualisation digitale
	Valeurs mesurées	Visualisation digitale

Remarques

Quantité	1 pièces
----------	----------

Raccordement électrique

Connecteur: 1 x M12; Contacts: dorées



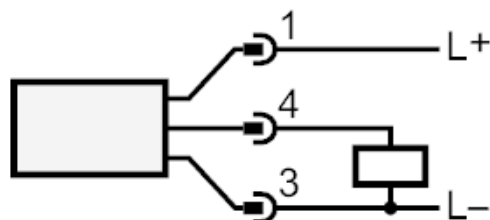
PN5021



Capteur de pression avec afficheur

PN-250-SBR14-HFPKG/US/ IV

Raccordement



Cet article n'est plus disponible - entrée d'archives