

# PN3027

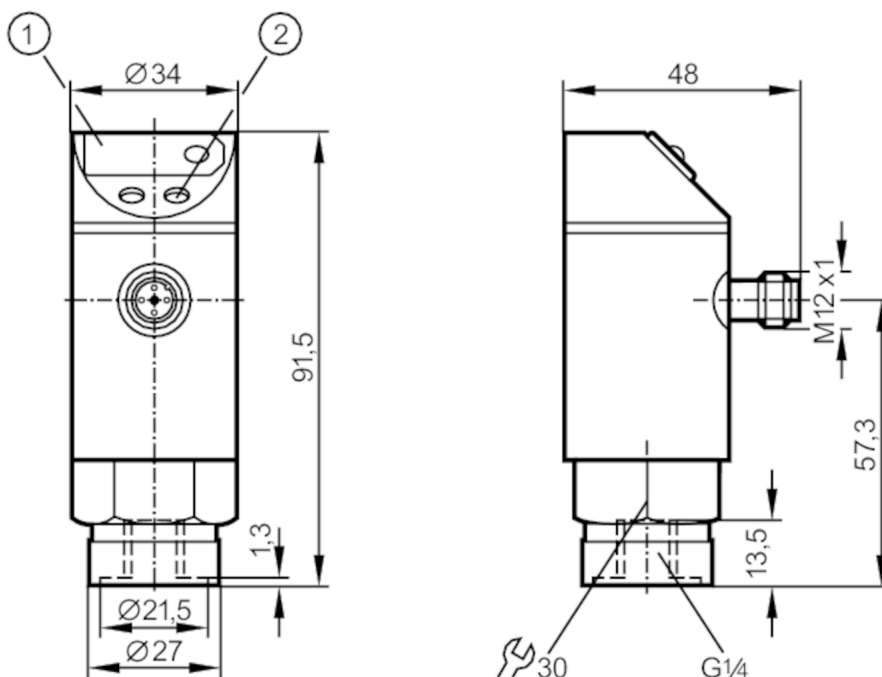


## Capteur de pression avec afficheur

PN-001-RBR14-KFPKG/US/ IV

Cet article n'est plus disponible - entrée d'archives

Remplacé par: PN3007



- 1 Visualisation digitale
- 2 Bouton de programmation



### Caractéristiques du produit

|                         |  |
|-------------------------|--|
| Sortie signal           | signal de commutation; signal analogique; (configurable) |
| Etendue de mesure [bar] | 0...1  |
| Raccord process         | taroudage G 1/4 Taroudage                                |

### Application

|                                  |                                     |
|----------------------------------|-------------------------------------|
| Système                          | contacts dorés                      |
| Application                      | pour les applications industrielles |
| Fluides                          | milieux liquides et gazeux          |
| Température du fluide [°C]       | -25...80                            |
| Tenue en pression [bar]          | 10                                  |
| Pression d'éclatement min. [bar] | 30                                  |
| Type de pression                 | pression relative                   |



## Capteur de pression avec afficheur

PN-001-RBR14-KFPKG/US/ IV

| Données électriques   |  |
|---|--|
| Tension d'alimentation [V]  | 20...30 DC   |
| Consommation [mA]   | < 60   |
| Résistance d'isolation min. [MΩ]                                    | 100; (500 V DC)  |
| Classe de protection  | III  |
| Protection contre l'inversion de polarité                           | oui  |
| Retard à la disponibilité [s]                                       | 0,2  |
| Chien de garde intégré  | oui  |
| Entrées/sorties   |  |
| Nombre des entrées et sorties                                       | Nombre des sorties TOR: 1; Nombre des sorties analogiques: 1 |
| Sorties   |  |
| Nombre total de sorties   | 2  |
| Sortie signal   | signal de commutation; signal analogique; (configurable)     |
| Technologie   | PNP  |
| Nombre des sorties TOR  | 1  |
| Chute de tension max. sortie de commutation DC [V]                  | 2  |
| Courant de sortie (au maintien) de la sortie de commutation DC [mA] | 250  |
| Nombre des sorties analogiques                                      | 1  |
| Sortie analogique (courant) [mA]                                    | 4...20   |
| Charge maxi [Ω]   | 500  |
| Protection courts-circuits  | oui  |
| Version protection courts-circuits                                  | pulsé  |
| Protection surcharges   | oui  |
| Etendue de mesure / plage de réglage                                |  |
| Etendue de mesure [bar]   | 0...1  |
| Point de consigne haut SP [bar]                                     | 0,02...1   |
| Point de consigne bas rP [bar]                                      | 0,01...0,99  |
| En pas de [bar]   | 0,01   |
| Exactitude / dérives  |  |
| Exactitude du seuil [% de la valeur finale]                         | < ± 1,5  |
| Répétabilité [% de la valeur finale]                                | < ± 0,25; (en cas de variations de température < 10 K)       |
| Exactitude type [% de la valeur finale]                             | < ± 1,0  |
| Dérive / température par 10 K                                       | < ± 0,3  |
| Temps de réponse  |  |
| Temps de réponse réglable d'une sortie de commutation               | Temps de [ms] 3 6 10 17 30 60 125 250 500                    |

# PN3027



## Capteur de pression avec afficheur

PN-001-RBR14-KFPKG/US/ IV

|  |   |     |    |    |    |    |   |   |   |   |
|--|---|-----|----|----|----|----|---|---|---|---|
| et fréquence de commutation résultante       | réponse (dAP)   |     |    |    |    |    |   |   |   |   |
|  | Fréquence de commutation [Hz]   | 170 | 80 | 50 | 30 | 16 | 8 | 4 | 2 | 1 |
| Temps de réponse [ms]                        | résultant pour des caractéristiques de pression rectangulaires; Point de consigne haut (SPx) = 70 %; Point de consigne bas (rPx) = 30 % |     |    |    |    |    |   |   |   |   |
| Temporisation réglable dS, dr [s]            | 0, 0,2,...10, 11,...50  |     |    |    |    |    |   |   |   |   |
| Temps de réponse max. sortie analogique [ms] | 3   |     |    |    |    |    |   |   |   |   |

### Logiciel / programmation

|                             |   |
|-----------------------------|---|
| Sensibilité                 | Bouton de programmation   |
| Possibilités de paramétrage | hystérésis / fenêtre; normalement ouvert / fermé; temporisation à l'enclenchement / au déclenchement; Amortissement |

### Conditions d'utilisation

|                              |           |
|------------------------------|-----------|
| Température ambiante [°C]    | -25...80  |
| Température de stockage [°C] | -40...100 |
| Protection                   | IP 65     |

### Tests / Homologations

|                      |   |                     |
|----------------------|---|---------------------|
| CEM                  | EN 61000-4-2 ESD                                | 4 kV CD / 8 kV AD   |
|                      | EN 61000-4-3 rayonnement HF                     | 10 V/m              |
|                      | EN 61000-4-4 Burst                              | 2 kV                |
|                      | EN 61000-4-6 parasites HF conduits par le câble | 10 V                |
| Tenue aux chocs      | DIN IEC 68-2-27                                 | 50 g (11 ms)        |
| Tenue aux vibrations | DIN IEC 68-2-6                                  | 20 g (10...2000 Hz) |

### Données mécaniques

|                                    |   |
|------------------------------------|---|
| Matières                           | EPDM/X; FKM; PA; PBT; PC; PTFE; inox (1.4301/304) |
| Matières en contact avec le fluide | inox (1.4305/303); céramique; FKM                 |
| Cycles de pression min.            | 100 millions                                      |
| Raccord process                    | taroudage G 1/4 Taroudage                         |

### Afficheurs / éléments de service

|            |                           |                        |
|------------|---------------------------|------------------------|
| Indication | Indication de commutation | LED, rouge             |
|            | Indication de fonction    | Visualisation digitale |
|            | Valeurs mesurées          | Visualisation digitale |

### Remarques

|          |          |
|----------|----------|
| Quantité | 1 pièces |
|----------|----------|

### Raccordement électrique

Connecteur: 1 x M12; Contacts: dorées



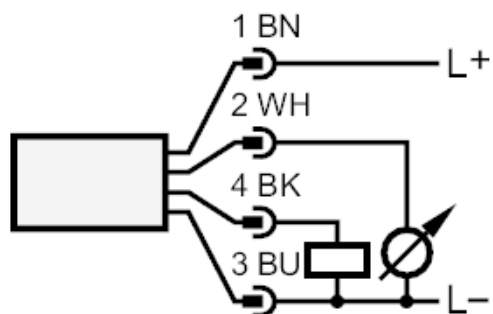
# PN3027



## Capteur de pression avec afficheur

PN-001-RBR14-KFPKG/US/ IV

### Raccordement



Cet article n'est plus disponible - entrée d'archives

Remplacé par: PN3007