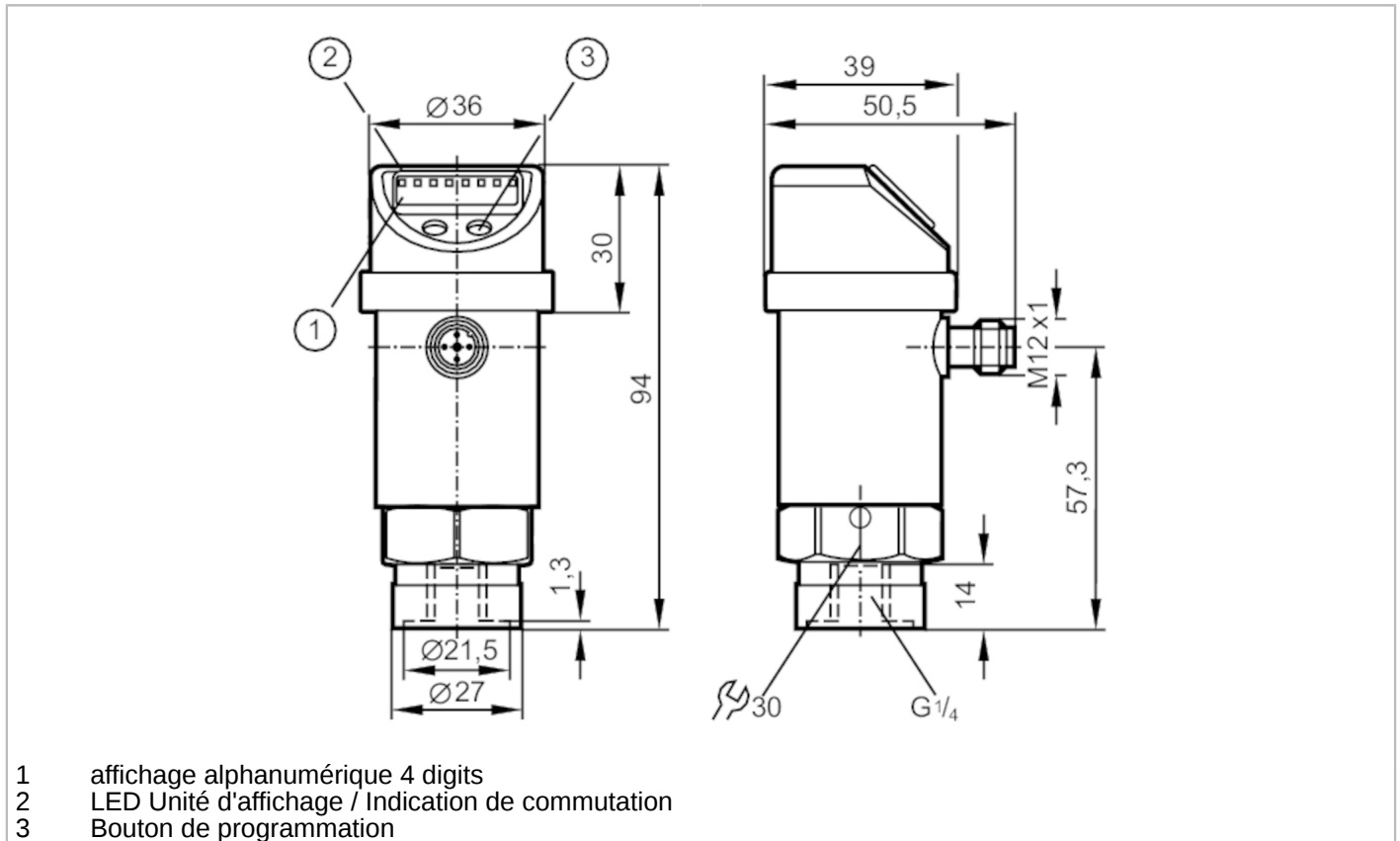


PN016A



Capteur de pression avec afficheur

PN-2,5-RBR14-QFPKG/US/3D IV



- 1 affichage alphanumérique 4 digits
- 2 LED Unité d'affichage / Indication de commutation
- 3 Bouton de programmation



| Caractéristiques du produit | | | | |
|---|--|---------------|--------------|-------------|
| Sortie signal | signal de commutation; IO-Link; (configurable) | | | |
| Etendue de mesure | 0...2,5 bar | 0...2500 mbar | 0...36,3 psi | 0...250 kPa |
| Raccord process | taroudage G 1/4 Taroudage | | | |
| Application | | | | |
| Système | contacts dorés | | | |
| Application | pour les applications industrielles | | | |
| Fluides | milieux liquides et gazeux | | | |
| Température du fluide [°C] | -20...60 | | | |
| Tenue en pression | 20 bar | 290 psi | 2000 kPa | |
| Pression d'éclatement min. | 50 bar | 725 psi | 5000 kPa | |
| Type de pression | pression relative | | | |
| Données électriques | | | | |
| Tension d'alimentation [V] | 18...36 DC; (selon EN 50178 TBTS/TBTP) | | | |
| Consommation [mA] | < 50 | | | |
| Classe de protection | III | | | |
| Protection contre l'inversion de polarité | oui | | | |
| Limiteur de surtension | oui; (< 40 V) | | | |
| Retard à la disponibilité [s] | 0,3 | | | |
| Chien de garde intégré | oui | | | |

PN016A



Capteur de pression avec afficheur

PN-2,5-RBR14-QFPKG/US/3D IV


| Entrées/sorties | |
|---|--|
| Nombre des entrées et sorties | Nombre des sorties TOR: 2 |
| Sorties | |
| Nombre total de sorties | 2 |
| Sortie signal | signal de commutation; IO-Link; (configurable) |
| Technologie | PNP/NPN |
| Nombre des sorties TOR | 2 |
| Fonction de sortie | normalement ouvert / fermé; (paramétrage) |
| Chute de tension max. sortie de commutation DC [V] | 2 |
| Courant de sortie (au maintien) de la sortie de commutation DC [mA] | 250 |
| Fréquence de commutation DC [Hz] | < 170 |
| Protection courts-circuits | oui |
| Version protection courts-circuits | pulsé |
| Etendue de mesure / plage de réglage | |
| Etendue de mesure | 0...2,5 bar 0...2500 mbar 0...36,3 psi 0...250 kPa |
| Point de consigne haut SP | 0,02...2,5 bar 0,4...36,2 psi 2...250 kPa |
| Point de consigne bas rP | 0,01...2,49 bar 0,2...36 psi 1...249 kPa |
| En pas de | 0,01 bar 0,2 psi 1 kPa |
| Réglage usine | SP1 = 0,63 bar rP1 = 0,58 bar SP2 = 1,88 bar rP2 = 1,83 bar |
| Exactitude / dérives | |
| Exactitude du seuil [% du gain] | < ± 0,5 |
| Répétabilité [% du gain] | < ± 0,1; (en cas de variations de température < 10 K) |
| Exactitude type [% du gain] | < ± 0,25 (BFSL) / < ± 0,5 (LS); (BFSL = Best Fit Straight Line (la meilleure droite); LS = réglage des valeurs limites) |
| Déviations hystérésis [% du gain] | < ± 0,25 |
| Stabilité à long terme [% du gain] | < ± 0,05; (par 6 mois) |
| Coefficient de température point zéro [% du gain / 10 K] | 0,2; (0...60 °C) |
| Coefficient de température gain [% du gain / 10 K] | 0,2; (0...60 °C) |
| Temps de réponse | |
| Temporisation réglable dS, dr [s] | 0; 0,2...50 |
| Logiciel / programmation | |
| Possibilités de paramétrage | hystérésis / fenêtre; normalement ouvert / fermé; Fonction de diagnostic; logique de commutation; temporisation à l'enclenchement / au déclenchement; Amortissement; Unité d'affichage |

PN016A



Capteur de pression avec afficheur

PN-2,5-RBR14-QFPKG/US/3D IV

| Interfaces | | |
|--|---|------------------------------------|
| Interface de communication | IO-Link | |
| Type de transmission | COM2 (38,4 kBaud) | |
| Révision IO-Link | 1.1 | |
| Standard SDCI | IEC 61131-9 CDV | |
| IO-Link Device ID | 312 d / 00 01 38 h | |
| Profils | aucun profil | |
| Mode SIO | oui | |
| Type de port maître requis | A | |
| Données process analogiques | 1 | |
| Données process TOR | 2 | |
| Temps de cycle de process min. [ms] | 2,3 | |
| Conditions d'utilisation | | |
| Température ambiante [°C] | -20...60 | |
| Température de stockage [°C] | -40...100 | |
| Protection | IP 65 | |
| Tests / Homologations | | |
| Marquage ATEX |  II 3D Ex tc IIIC T80°C Dc X | |
| CEM | EN 61000-4-2 ESD | 4 kV CD / 8 kV AD |
| | EN 61000-4-3 rayonnement HF | 10 V/m |
| | EN 61000-4-4 Burst | 2 kV |
| | EN 61000-4-5 Surge | 0,5/1 kV |
| | EN 61000-4-6 parasites HF conduits par le câble | 10 V |
| Tenue aux chocs | DIN IEC 68-2-27 | 50 g (11 ms) |
| Tenue aux vibrations | DIN IEC 68-2-6 | 20 g (10...2000 Hz) |
| MTTF [Années] | 194 | |
| Directive relative aux équipements sous pression | règles de l'art; utilisable pour des fluides du groupe 2; fluides du groupe 1 sur demande | |
| Données mécaniques | | |
| Poids [g] | 303 | |
| Matières | inox (1.4301/304); inox (1.4404 / 316L); PC; PBT; PEI; FKM; PTFE | |
| Matières en contact avec le fluide | inox (1.4305/303); céramique; FKM | |
| Cycles de pression min. | 100 millions | |
| Raccord process | taroudage G 1/4 Taroudage | |
| Dispositif d'aiguillage intégré | non (peut être inséré ultérieurement) | |
| Afficheurs / éléments de service | | |
| Indication | Unité d'affichage | 3 x LED, vert |
| | Indication de commutation | 2 x LED, jaune |
| | Indication de fonction | affichage alphanumérique, 4 digits |
| | Valeurs mesurées | affichage alphanumérique, 4 digits |
| Remarques | | |
| Quantité | 1 pièces | |

PN016A

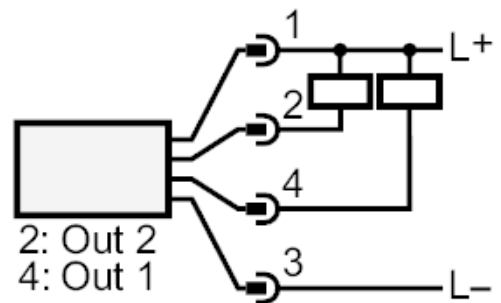
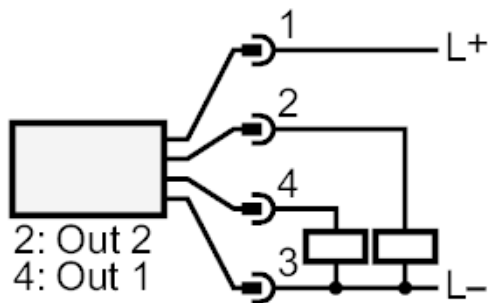


Capteur de pression avec afficheur

PN-2,5-RBR14-QFPKG/US/3D IV

Raccordement électrique

Connecteur: 1 x M12; Contacts: dorées



| | |
|------|-----------------------|
| OUT1 | Sortie de commutation |
| OUT2 | Sortie de commutation |
| | Sortie de diagnostic |