

# PM2666

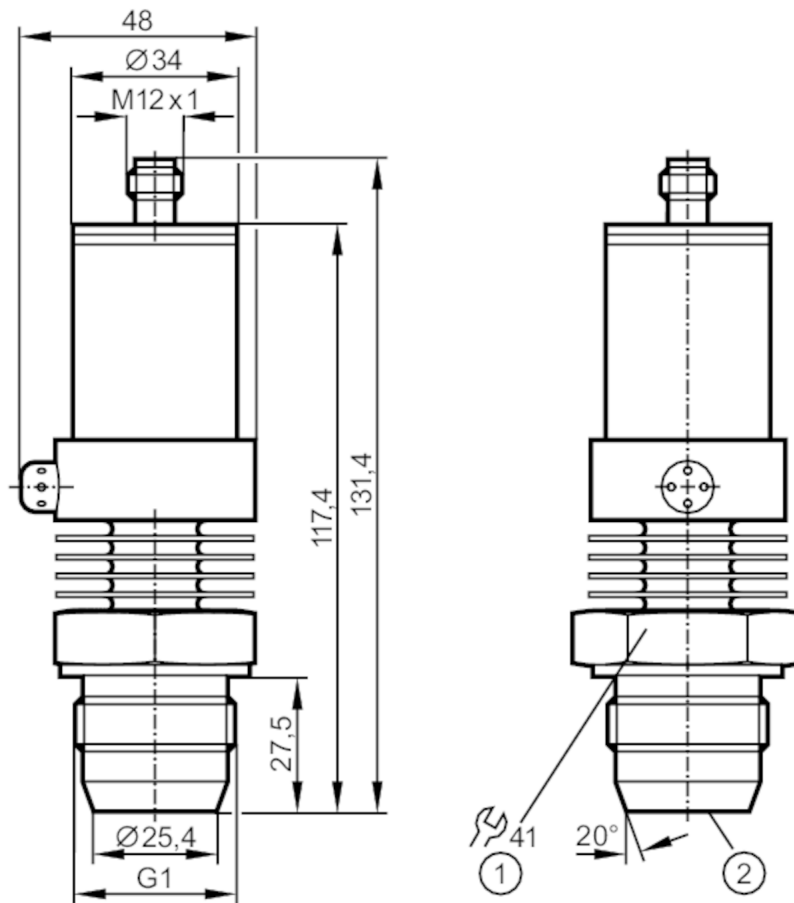


## Transmetteur de pression affleurant

PM-2,5-REA01-E-ZVG/US/ /P

Cet article n'est plus disponible - entrée d'archives

Remplacé par: PM2656



- 1 Couple de serrage 20 Nm  
2 membrane : PTFE



### Caractéristiques du produit

Sortie signal	signal analogique		
Etendue de mesure	-0,13...2,5 bar	-1,8...36,3 psi	-13...250 kPa
Raccord process	taraudage G 1 filetage extérieur		

### Application

Application	industrie agroalimentaire et industrie des boissons		
Fluides	fluides liquides et visqueux		
Température du fluide [°C]	-25...125; (145 max. 1h)		
Tenue en pression	20 bar	290 psi	2000 kPa
Pression d'éclatement min.	50 bar	725 psi	5000 kPa
Type de pression	pression relative		
Pour une parfaite étanchéité	oui		



## Transmetteur de pression affleurant

PM-2,5-REA01-E-ZVG/US/ /P

Données électriques			
Tension d'alimentation	[V]	14...30 DC; (Tension d'alimentation "supply class 2" selon cULus)	
Résistance d'isolation min.	[MΩ]	100; (500 V DC)	
Classe de protection		III	
Protection contre l'inversion de polarité		oui	
Entrées/sorties			
Nombre des entrées et sorties		Nombre des sorties analogiques: 1	
Sorties			
Nombre total de sorties		1	
Sortie signal		signal analogique	
Nombre des sorties analogiques		1	
Sortie analogique (courant)	[mA]	4...20	
Charge maxi	[Ω]	550; (U <sub>b</sub> = 24 V; (U <sub>b</sub> - 13 V) / 20 mA)	
Protection surcharges		oui	
Etendue de mesure / plage de réglage			
Etendue de mesure		-0,13...2,5 bar	-1,8...36,3 psi
Sortie analogique/valeur min		-0,13...1,88 bar	-1,8...27,2 psi
Sortie analogique/valeur max		0,5...2,5 bar	7,3...36,3 psi
En pas de		0,01 bar	0,1 psi
			1 kPa
Exactitude / dérives			
Répétabilité	[% du gain]	< ± 0,1; (en cas de variations de température < 10 K; Turn down 1:1)	
Exactitude type	[% du gain]	< ± 0,6; (Turn down 1:1 linéarité, y compris hystérésis et répétabilité réglage des valeurs limites selon DIN 16086)	
Ecart de linéarité	[% du gain]	< ± 0,5; (Turn down 1:1)	
Déviations hystérésis	[% du gain]	< ± 0,1; (Turn down 1:1)	
Stabilité à long terme	[% du gain]	< ± 0,1; (Turn down 1:1; par an)	
Coefficient de température point zéro	[% du gain / 10 K]	< ± 0,15; (0...80 °C)	
Coefficient de température gain	[% du gain / 10 K]	< ± 0,4; (0...80 °C)	
Temps de réponse			
Temps de réponse max. sortie analogique	[ms]	3	
Logiciel / programmation			
Possibilités de paramétrage		point zéro; gain	
Interfaces			
Interface de communication		EPS	

# PM2666



## Transmetteur de pression affleurant

PM-2,5-REA01-E-ZVG/US/ /P

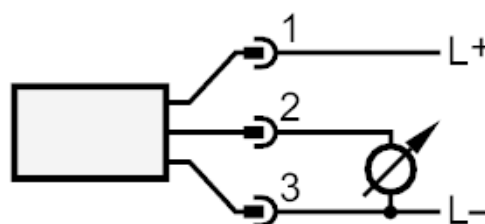
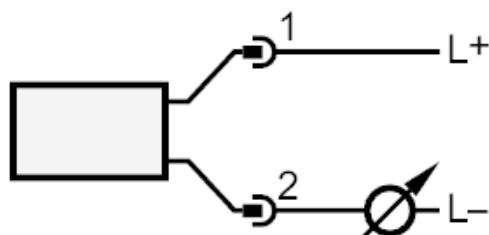
Conditions d'utilisation		
Température ambiante	[°C]	-25...80
Température de stockage	[°C]	-40...100
Protection		IP 67
Tests / Homologations		
CEM	EN 61000-4-2 ESD	4 kV CD / 8 kV AD
	EN 61000-4-3 rayonnement HF	10 V/m
	EN 61000-4-4 Burst	2 kV
	EN 61000-4-6 parasites HF conduits par le câble	10 V
Tenue aux chocs	DIN IEC 68-2-27	50 g (11 ms)
Tenue aux vibrations	DIN IEC 68-2-6	20 g (10...2000 Hz)
Données mécaniques		
Matières	inox (1.4404 / 316L); PA; PBT	
Matières en contact avec le fluide	inox (1.4435 / 316L); PTFE sur substrat céramique; PTFE	
Cycles de pression min.	100 millions	
Raccord process	taroudage G 1 filetage extérieur	
Remarques		
Quantité	1 pièces	

### Raccordement électrique

Connecteur: 1 x M12



### Raccordement



Cet article n'est plus disponible - entrée d'archives

# PM2666



## Transmetteur de pression affleurant

PM-2,5-REA01-E-ZVG/US/ IP

Remplacé par: PM2656