

PI2666

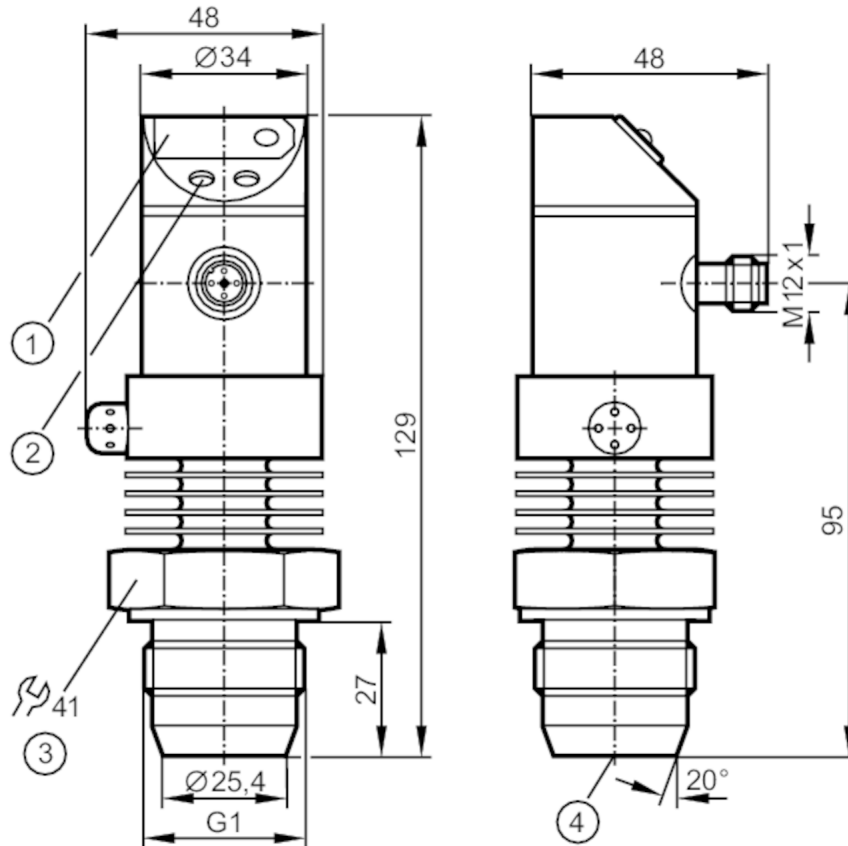


Capteur de pression affleurant avec afficheur

PI-2,5-REA01-MFRKG/US/ IP

Cet article n'est plus disponible - entrée d'archives

Remplacé par: PI1696



- 1 Visualisation digitale
- 2 Bouton de programmation
- 3 Couple de serrage 20 Nm
- 4 membrane : PTFE



Caractéristiques du produit

Sortie signal	signal de commutation; signal analogique; (configurable)		
Etendue de mesure	-0,13...2,5 bar	-1,8...36,3 psi	-13...250 kPa
Raccord process	taroudage G 1 filetage extérieur		

Application

Système	contacts dorés		
Application	industrie agroalimentaire et industrie des boissons		
Montage	Boîtier orientable 350°		
Fluides	fluides liquides et visqueux		
Température du fluide [°C]	-25...125; (145 max. 1h)		
Tenue en pression	20 bar	290 psi	2000 kPa
Pression d'éclatement min.	50 bar	725 psi	5000 kPa
Type de pression	pression relative		
Pour une parfaite étanchéité	oui		



Capteur de pression affleurant avec afficheur

PI-2,5-REA01-MFRKG/US/ /P

Données électriques				
Tension d'alimentation	[V]	20...30 DC; (Tension d'alimentation "supply class 2" selon cULus)		
Consommation	[mA]	< 60		
Résistance d'isolation min.	[MΩ]	100; (500 V DC)		
Classe de protection		III		
Protection contre l'inversion de polarité		oui		
Retard à la disponibilité	[s]	0,2		
Chien de garde intégré		oui		
Entrées/sorties				
Nombre des entrées et sorties		Nombre des sorties TOR: 2; Nombre des sorties analogiques: 1		
Sorties				
Nombre total de sorties		2		
Sortie signal		signal de commutation; signal analogique; (configurable)		
Technologie		PNP/NPN		
Nombre des sorties TOR		2		
Fonction de sortie		normalement ouvert / fermé; (paramétrage)		
Chute de tension max. sortie de commutation DC	[V]	2		
Courant de sortie (au maintien) de la sortie de commutation DC	[mA]	250		
Fréquence de commutation DC	[Hz]	< 170		
Nombre des sorties analogiques		1		
Sortie analogique (courant)	[mA]	4...20; (possibilité de mise à l'échelle 1:4)		
Charge maxi	[Ω]	(U _b - 10 V) / 20 mA		
Sortie analogique (tension)	[V]	0...10; (possibilité de mise à l'échelle 1:4)		
Résistance de charge min.	[Ω]	2000		
Protection courts-circuits		oui		
Version protection courts-circuits		pulsé		
Protection surcharges		oui		
Etendue de mesure / plage de réglage				
Etendue de mesure		-0,13...2,5 bar	-1,8...36,3 psi	-13...250 kPa
Point de consigne haut SP		-0,11...2,5 bar	-1,6...36,3 psi	-11...250 kPa
Point de consigne bas rP		-0,12...2,49 bar	-1,7...36,2 psi	-12...249 kPa
Sortie analogique/valeur min		-0,13...1,88 bar	-1,8...27,2 psi	-13...188 kPa
Sortie analogique/valeur max		0,5...2,5 bar	7,3...36,3 psi	50...250 kPa
En pas de		0,01 bar	0,1 psi	1 kPa



Capteur de pression affleurant avec afficheur

PI-2,5-REA01-MFRKG/US/ /P

Exactitude / dérives		
Répétabilité	[% du gain]	< ± 0,1; (en cas de variations de température < 10 K; Turn down 1:1)
Exactitude type	[% du gain]	< ± 0,6; (Turn down 1:1 linéarité, y compris hystérésis et répétabilité réglage des valeurs limites selon DIN 16086)
Ecart de linéarité	[% du gain]	< ± 0,5; (Turn down 1:1)
Déviations hystérésis	[% du gain]	< ± 0,1; (Turn down 1:1)
Stabilité à long terme	[% du gain]	< ± 0,1; (Turn down 1:1; par an)
Coefficient de température point zéro	[% du gain / 10 K]	< ± 0,15; (0...80 °C)
Coefficient de température gain	[% du gain / 10 K]	< ± 0,4; (0...80 °C)
Temps de réponse		
Temps de réponse	[ms]	< 3
Amortissement sortie de commutation dAP	[s]	0...4
Amortissement sortie analogique dAA en pas	[s]	0 - 0,1 - 0,5 - 2
Temps de réponse max. sortie analogique	[ms]	3
Logiciel / programmation		
Possibilités de paramétrage		hystérésis / fenêtre; normalement ouvert / fermé; logique de commutation; sortie de courant / tension; Amortissement; adaptation des valeurs affichées; afficheur orientable / désactivable; Unité d'affichage; point zéro; gain
Conditions d'utilisation		
Température ambiante	[°C]	-25...80
Température de stockage	[°C]	-40...100
Protection		IP 67
Tests / Homologations		
CEM	EN 61000-4-2 ESD	4 kV CD / 8 kV AD
	EN 61000-4-3 rayonnement HF	10 V/m
	EN 61000-4-4 Burst	2 kV
	EN 61000-4-6 parasites HF conduits par le câble	10 V
Tenue aux chocs	DIN IEC 68-2-27	50 g (11 ms)
Tenue aux vibrations	DIN IEC 68-2-6	20 g (10...2000 Hz)
Données mécaniques		
Matières		inox (1.4404 / 316L); PBT; PC; PA; EPDM/X; FKM
Matières en contact avec le fluide		inox (1.4435 / 316L); PTFE sur substrat céramique; PTFE
Cycles de pression min.		100 millions
Raccord process		taroudage G 1 filetage extérieur

PI2666



Capteur de pression affleurant avec afficheur

PI-2,5-REA01-MFRKG/US/ IP

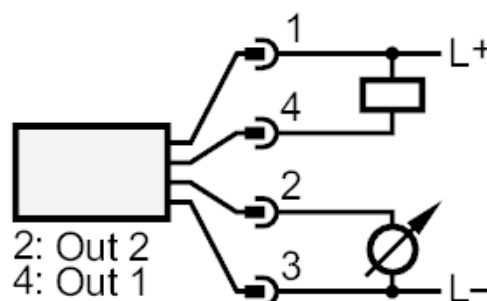
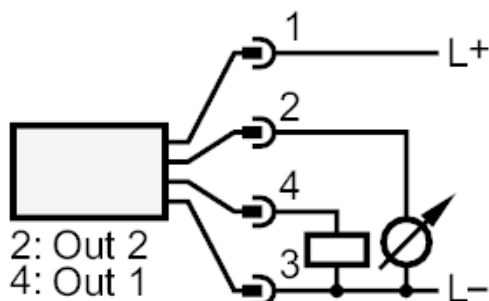
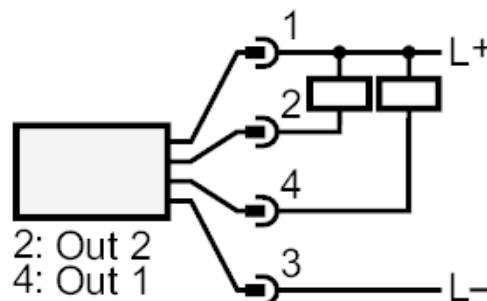
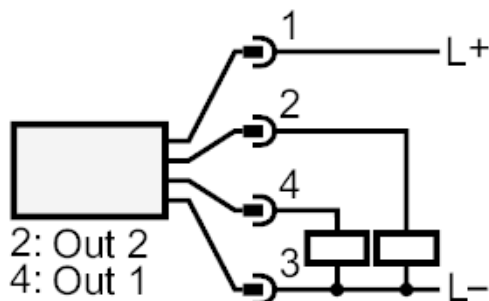
Afficheurs / éléments de service		
Indication	Indication de commutation	2 x LED, rouge
	Indication de fonction	Visualisation digitale
	Valeurs mesurées	Visualisation digitale
Unité d'affichage	bar; psi; kPa	
Remarques		
Quantité	1 pièces	

Raccordement électrique

Connecteur: 1 x M12; Contacts: dorées



Raccordement



- OUT1 Sortie de commutation
- OUT2 Sortie de commutation
- Sortie analogique

Cet article n'est plus disponible - entrée d'archives

PI2666



Capteur de pression affleurant avec afficheur

PI-2,5-REA01-MFRKG/US/ IP

Remplacé par: PI1696