

# PI2657

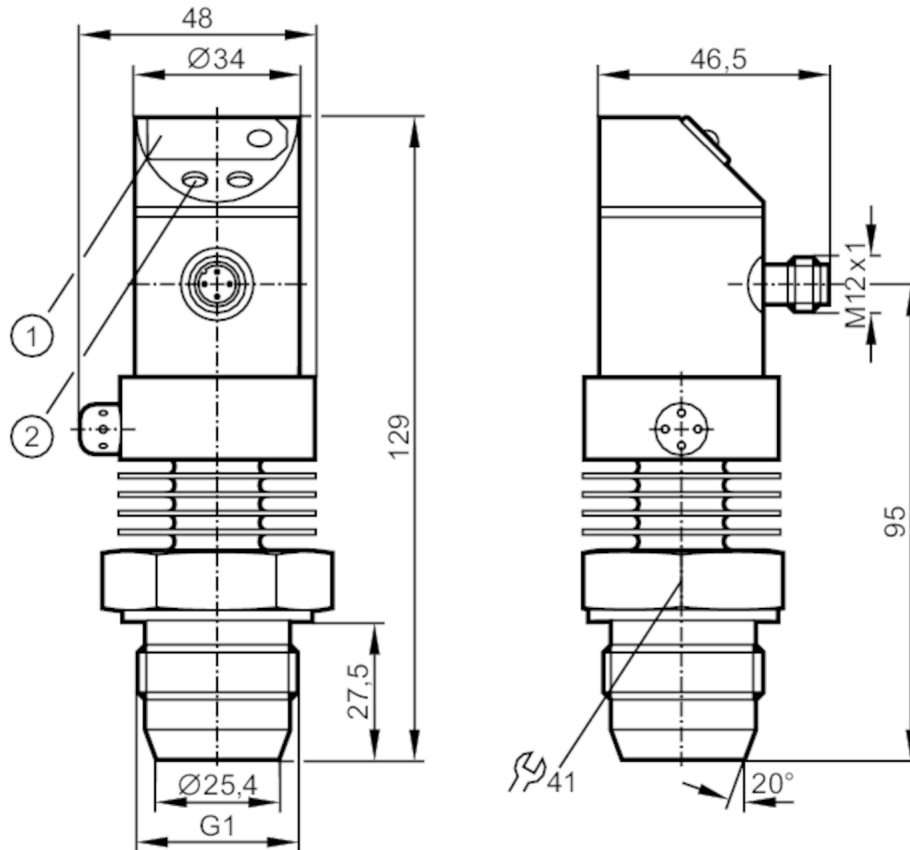


## Capteur de pression affleurant avec afficheur

PI-001BREA01-MFRKG/US/ IP

Cet article n'est plus disponible - entrée d'archives

Remplacé par: PI1697



- 1 Visualisation digitale
- 2 Bouton de programmation



### Caractéristiques du produit

Sortie signal	signal de commutation; signal analogique; (configurable)		
Etendue de mesure	-50...1000 mbar	-0,7...14,5 psi	-5...100 kPa
Raccord process	taraudage G 1 filetage extérieur		

### Application

Système	contacts dorés		
Application	industrie agroalimentaire et industrie des boissons		
Montage	Boîtier orientable 350°		
Fluides	Fluides visqueux ou pulvérulents; milieux liquides et gazeux		
Température du fluide [°C]	-25...125; (145 max. 1h)		
Tenue en pression	10000 mbar	145 psi	1000 kPa
Pression d'éclatement min.	30000 mbar	450 psi	3000 kPa
Type de pression	pression relative		
Pour une parfaite étanchéité	oui		



## Capteur de pression affleurant avec afficheur

PI-001BREA01-MFRKG/US/ /P

Données électriques				
Tension d'alimentation	[V]	20...30 DC		
Consommation	[mA]	< 60		
Résistance d'isolation min.	[MΩ]	100; (500 V DC)		
Classe de protection		III		
Protection contre l'inversion de polarité		oui		
Retard à la disponibilité	[s]	0,2		
Chien de garde intégré		oui		
Entrées/sorties				
Nombre des entrées et sorties		Nombre des sorties TOR: 2; Nombre des sorties analogiques: 1		
Sorties				
Nombre total de sorties		2		
Sortie signal		signal de commutation; signal analogique; (configurable)		
Technologie		PNP/NPN		
Nombre des sorties TOR		2		
Fonction de sortie		normalement ouvert / fermé; (paramétrage)		
Chute de tension max. sortie de commutation DC	[V]	2		
Courant de sortie (au maintien) de la sortie de commutation DC	[mA]	250		
Fréquence de commutation DC	[Hz]	< 170		
Nombre des sorties analogiques		1		
Sortie analogique (courant)	[mA]	4...20; (possibilité de mise à l'échelle 1:4)		
Charge maxi	[Ω]	(U <sub>b</sub> - 10 V) / 20 mA		
Sortie analogique (tension)	[V]	0...10; (possibilité de mise à l'échelle 1:4)		
Résistance de charge min.	[Ω]	2000		
Protection courts-circuits		oui		
Version protection courts-circuits		pulsé		
Protection surcharges		oui		
Etendue de mesure / plage de réglage				
Etendue de mesure		-50...1000 mbar	-0,7...14,5 psi	-5...100 kPa
Point de consigne haut SP		-45...999 mbar	-0,7...14,5 psi	-4,5...99,9 kPa
Point de consigne bas rP		-50...994 mbar	-0,7...14,4 psi	-5...99,4 kPa
Sortie analogique/valeur min		-50...749 mbar	-0,7...10,9 psi	-5...74,9 kPa
Sortie analogique/valeur max		200...999 mbar	2,9...14,5 psi	20...99,9 kPa
En pas de		1 mbar	0,1 psi	0,1 kPa



## Capteur de pression affleurant avec afficheur

PI-001BREA01-MFRKG/US/ /P

Exactitude / dérives		
Répétabilité	[% du gain]	< ± 0,1; (en cas de variations de température < 10 K; Turn down 1:1)
Exactitude type	[% du gain]	< ± 0,6; (Turn down 1:1 linéarité, y compris hystérésis et répétabilité réglage des valeurs limites selon DIN 16086)
Ecart de linéarité	[% du gain]	< ± 0,5; (Turn down 1:1)
Déviations hystérésis	[% du gain]	< ± 0,1; (Turn down 1:1)
Stabilité à long terme	[% du gain]	< ± 0,1; (Turn down 1:1; par an)
Coefficient de température point zéro	[% du gain / 10 K]	< ± 0,1; (0...80 °C)
Coefficient de température gain	[% du gain / 10 K]	< ± 0,2; (0...80 °C)
Temps de réponse		
Temps de réponse	[ms]	< 3
Amortissement sortie de commutation dAP	[s]	0...4
Amortissement sortie analogique dAA en pas	[s]	0 - 0,1 - 0,5 - 2
Temps de réponse max. sortie analogique	[ms]	3
Logiciel / programmation		
Possibilités de paramétrage		hystérésis / fenêtre; normalement ouvert / fermé; logique de commutation; sortie de courant / tension; Amortissement; adaptation des valeurs affichées; afficheur orientable / désactivable; Unité d'affichage; point zéro; gain
Conditions d'utilisation		
Température ambiante	[°C]	-25...80
Température de stockage	[°C]	-40...100
Protection		IP 67
Tests / Homologations		
CEM	EN 61000-4-2 ESD	4 kV CD / 8 kV AD
	EN 61000-4-3 rayonnement HF	10 V/m
	EN 61000-4-4 Burst	2 kV
	EN 61000-4-6 parasites HF conduits par le câble	10 V
Tenue aux chocs	DIN IEC 68-2-27	50 g (11 ms)
Tenue aux vibrations	DIN IEC 68-2-6	20 g (10...2000 Hz)
Données mécaniques		
Matières		inox (1.4404 / 316L); PBT; PC; PEI; EPDM/X; FKM
Matières en contact avec le fluide		inox (1.4404 / 316L); céramique (99,9 % Al <sub>2</sub> O <sub>3</sub> ); PTFE
Cycles de pression min.		100 millions
Raccord process		taroudage G 1 filetage extérieur

# PI2657



## Capteur de pression affleurant avec afficheur

PI-001BREA01-MFRKG/US/ IP

### Afficheurs / éléments de service

Indication	Indication de commutation	2 x LED, rouge
	Indication de fonction	Visualisation digitale
	Valeurs mesurées	Visualisation digitale
Unité d'affichage	mbar; psi; kPa	

### Remarques

Remarques	L'homologation 3A n'est valable que si des adaptateurs avec l'homologation 3A sont utilisés pour l'installation.
Quantité	1 pièces

### Raccordement électrique

Connecteur: 1 x M12; Contacts: dorées



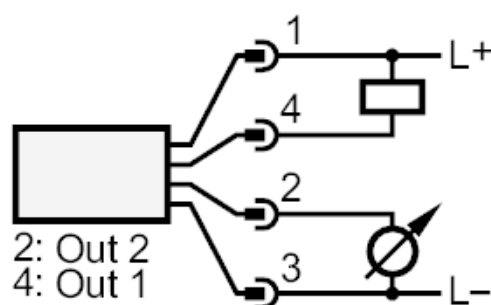
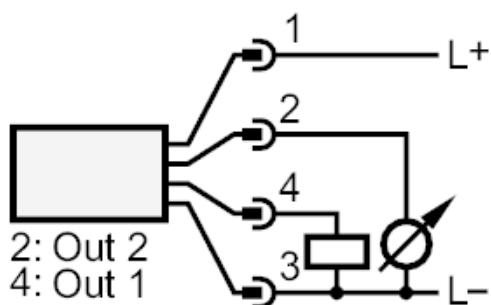
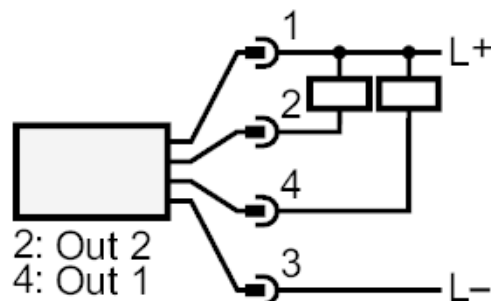
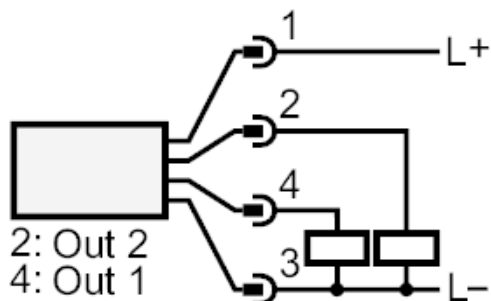
# PI2657



## Capteur de pression affleurant avec afficheur

PI-001BREA01-MFRKG/US/ IP

### Raccordement



OUT1	Sortie de commutation
OUT2	Sortie de commutation
	Sortie analogique

Cet article n'est plus disponible - entrée d'archives

Remplacé par: PI1697