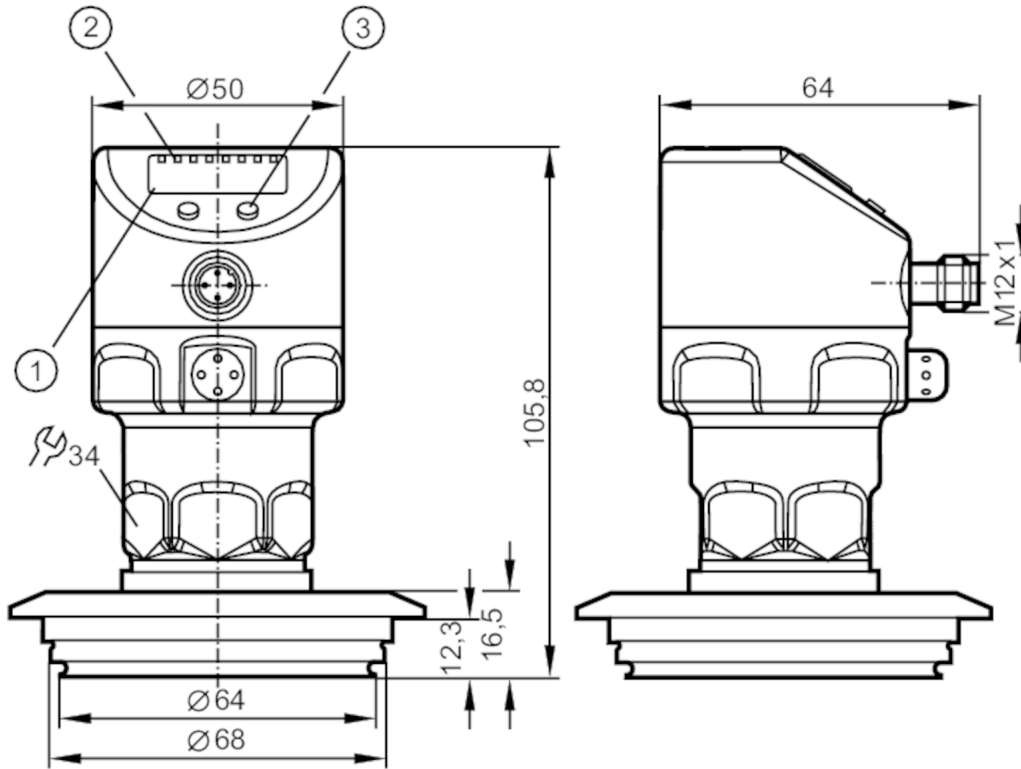




## Capteur de pression affleurant avec afficheur

PH-001BREA01-MFRKG/US/ IP

Cet article n'est plus disponible - entrée d'archives



- 1 affichage alphanumérique 4 digits
- 2 LED d'état
- 3 Bouton de programmation



### Caractéristiques du produit

Sortie signal	signal de commutation; signal analogique; IO-Link; (configurable)	
Etendue de mesure	-0,05...1 bar	-50...1000 mbar
Raccord process	Varivent Form N, DN40 (1,5"), D = 68; Form N	

### Application

Système	contacts dorés
Application	industrie agroalimentaire et industrie des boissons
Fluides	Fluides visqueux ou pulvérulents; milieux liquides et gazeux
Température du fluide [°C]	-25...125; (145 max. 1h)
Tenue en pression [mbar]	10000
Pression d'éclatement min. [mbar]	30000
Type de pression	pression relative

### Données électriques

Résistance d'isolation min. [MΩ]	100; (500 V DC)
Classe de protection	III
Protection contre l'inversion de polarité	oui
Chien de garde intégré	oui



## Capteur de pression affleurant avec afficheur

PH-001BREA01-MFRKG/US/ IP

<b>2 fils</b>		
Tension d'alimentation [V]		20...32 DC
Consommation [mA]		3,6...21
Retard à la disponibilité [s]		1
<b>3 fils</b>		
Tension d'alimentation [V]		18...32 DC
Consommation [mA]		< 45
Retard à la disponibilité [s]		0,5
<b>Entrées/sorties</b>		
Nombre des entrées et sorties	Nombre des sorties TOR: 2; Nombre des sorties analogiques: 1	
<b>Sorties</b>		
Nombre total de sorties	2	
Sortie signal	signal de commutation; signal analogique; IO-Link; (configurable)	
Technologie	PNP/NPN	
Nombre des sorties TOR	2	
Fonction de sortie	normalement ouvert / fermé; (paramétrage)	
Nombre des sorties analogiques	1	
Sortie analogique (courant) [mA]	4...20, inversible; (possibilité de mise à l'échelle)	
Protection courts-circuits	oui	
Version protection courts-circuits	pulsé	
Protection surcharges	oui	
<b>2 fils</b>		
Charge maxi [Ω]	300	
<b>3 fils</b>		
Chute de tension max. sortie de commutation DC [V]	2	
Courant de sortie (au maintien) de la sortie de commutation DC [mA]	250	
Fréquence de commutation DC [Hz]	125	
Charge maxi [Ω]	(U <sub>b</sub> - 10 V) / 20 mA	
<b>Etendue de mesure / plage de réglage</b>		
Etendue de mesure	-0,05...1 bar	-50...1000 mbar
Point de consigne haut SP [mbar]	-48...1000	
Point de consigne bas rP [mbar]	-50...998	
Sortie analogique/valeur min [mbar]	-50...750	
Sortie analogique/valeur max [mbar]	200...1000	
En pas de [mbar]	1	



## Capteur de pression affleurant avec afficheur

PH-001BREA01-MFRKG/US/ IP

Exactitude / dérives		
Exactitude du seuil	[% du gain]	< ± 0,2; (Turn down 1:1)
Répétabilité	[% du gain]	< ± 0,1; (en cas de variations de température < 10 K; Turn down 1:1)
Exactitude type	[% du gain]	< ± 0,2; (Turn down 1:1 linéarité, y compris hystérésis et répétabilité réglage des valeurs limites selon DIN 16086)
Ecart de linéarité	[% du gain]	< ± 0,15; (Turn down 1:1)
Déviations hystérésis	[% du gain]	< ± 0,15; (Turn down 1:1)
Stabilité à long terme	[% du gain]	< ± 0,1; (Turn down 1:1; par an)
Coefficient de température point zéro	[% du gain / 10 K]	< ± 0,05; (0...70 °C)
Coefficient de température gain	[% du gain / 10 K]	< ± 0,15; (0...70 °C)
Temps de réponse		
Amortissement sortie de commutation dAP	[s]	0...30
Amortissement sortie analogique dAA	[s]	0,01...99,99
2 fils		
Temps de réponse de la sortie analogique pour un pic	[ms]	45
3 fils		
Temps de réponse min. de la sortie de commutation dAP	[ms]	3
Temps de réponse de la sortie analogique pour un pic	[ms]	7
Interfaces		
Interface de communication		IO-Link
Type de transmission		COM2 (38,4 kBaud)
Conditions d'utilisation		
Température ambiante	[°C]	-25...80
Température de stockage	[°C]	-40...100
Protection		IP 67; IP 68; IP 69K
Tests / Homologations		
CEM	EN 61000-4-2 ESD	4 kV CD / 8 kV AD
	EN 61000-4-3 rayonnement HF	10 V/m
	EN 61000-4-4 Burst	2 kV
	EN 61000-4-5 Surge	0,5/1 kV
	EN 61000-4-6 parasites HF conduits par le câble	10 V
Tenue aux chocs	DIN IEC 68-2-27	50 g (11 ms)
Tenue aux vibrations	DIN IEC 68-2-6	20 g (10...2000 Hz)

# PH5007



## Capteur de pression affleurant avec afficheur

PH-001BREA01-MFRKG/US/ IP

### Données mécaniques

Poids	[g]	788,6
Matières		inox (1.4404 / 316L); FKM; PTFE; PBT; PEI; PFA
Matières en contact avec le fluide		céramique (99,9 % Al <sub>2</sub> O <sub>3</sub> ); PTFE; inox (1.4435 / 316L); caractéristiques de surface: Ra < 0,4 / Rz 4
Cycles de pression min.		100 millions
Raccord process		Varivent Form N, DN40 (1,5"), D = 68; Form N

### Afficheurs / éléments de service

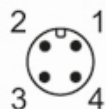
Indication	Unité d'affichage	LED, vert
	Indication de commutation	LED, jaune
	Indication de fonction	affichage alphanumérique, 4 digits
	Valeurs mesurées	affichage alphanumérique, 4 digits
Unité d'affichage	mbar; kPa; psi; inH <sub>2</sub> O; mWS; % du gain	

### Remarques

Quantité	1 pièces
----------	----------

### Raccordement électrique

Connecteur: 1 x M12; Contacts: dorées

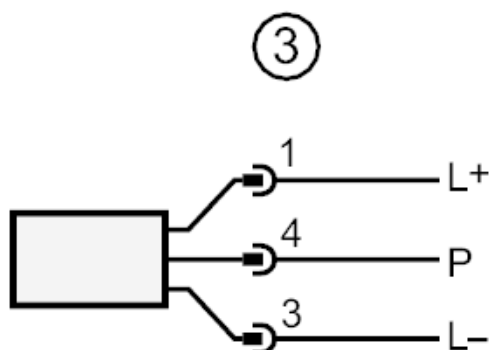
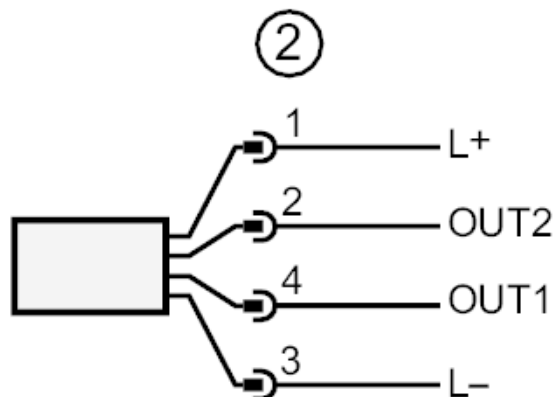
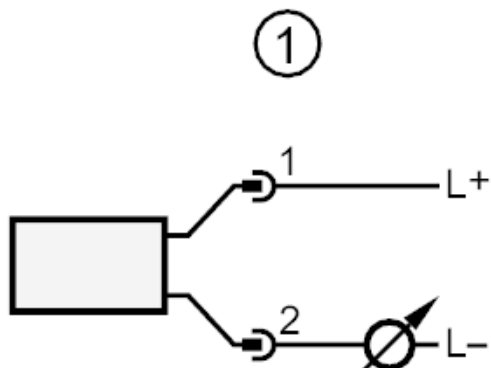




## Capteur de pression affleurant avec afficheur

PH-001BREA01-MFRKG/US/ IP

### Raccordement



- |      |  |
|------|--|
| 1    | raccordement pour le fonctionnement 2 fils                               |
| 2    | raccordement pour le fonctionnement 3 fils :                             |
| OUT1 | Sortie de commutation  |
| OUT2 | Sortie de commutation  |
|      | Sortie analogique  |
| 3    | Raccordement pour le paramétrage IO-Link (P = communication par IO-Link) |

Cet article n'est plus disponible - entrée d'archives