

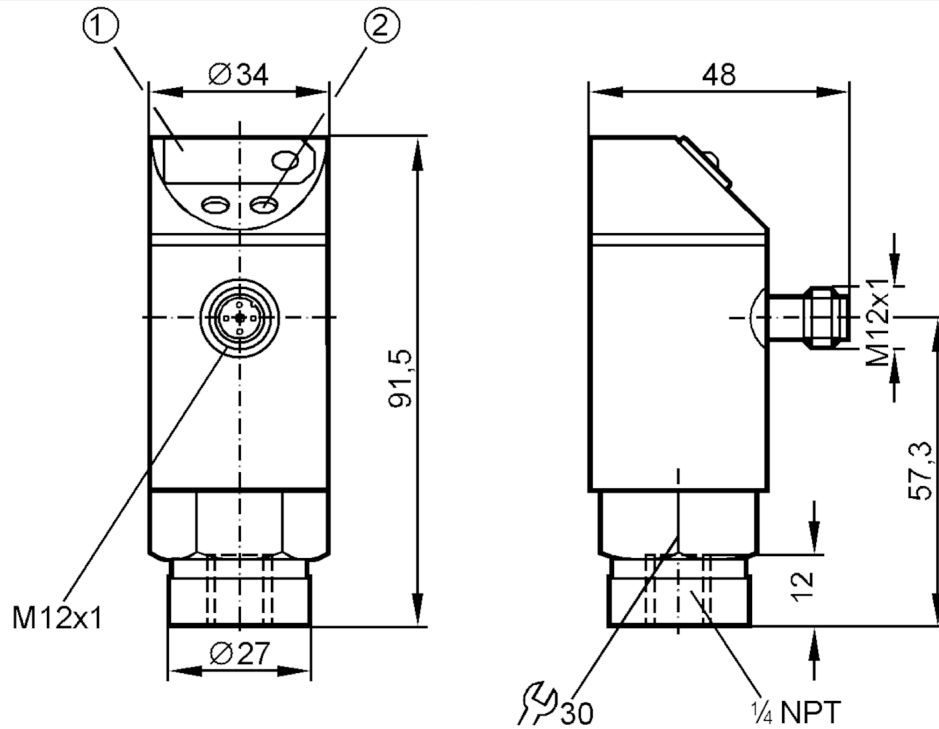
PE3226



Capteur de pression avec afficheur

PE-003PRBN14-KFPKG/US/ I/E

Cet article n'est plus disponible - entrée d'archives



- 1 Visualisation digitale
2 Bouton de programmation



Caractéristiques du produit

Sortie signal	signal de commutation; signal analogique; (configurable)
Etendue de mesure [psi]	0...30
Raccord process	taroudage 1/4 NPT filetage extérieur

Application

Application	pour les applications industrielles
Fluides	milieux liquides et gazeux
Ne pas utiliser pour :	huiles
Température du fluide [°C]	-25...80
Tenue en pression [psi]	290
Pression d'éclatement min. [psi]	725
Type de pression	pression relative

Données électriques

Tension d'alimentation [V]	20...30 DC
Consommation [mA]	< 60
Protection contre l'inversion de polarité	oui
Retard à la disponibilité [s]	0,2
Chien de garde intégré	oui



Capteur de pression avec afficheur

PE-003PRBN14-KFPKG/US/ /E


Entrées/sorties										
Nombre des entrées et sorties	Nombre des sorties TOR: 1; Nombre des sorties analogiques: 1									
Sorties										
Nombre total de sorties	2									
Sortie signal	signal de commutation; signal analogique; (configurable)									
Technologie	PNP									
Nombre des sorties TOR	1									
Chute de tension max. sortie de commutation DC [V]	2									
Courant de sortie (au maintien) de la sortie de commutation DC [mA]	250									
Nombre des sorties analogiques	1									
Sortie analogique (courant) [mA]	4...20									
Charge maxi [Ω]	500									
Protection courts-circuits	oui									
Version protection courts-circuits	pulsé									
Protection surcharges	oui									
Etendue de mesure / plage de réglage										
Etendue de mesure [psi]	0...30									
Point de consigne haut SP [psi]	0,3...30									
Point de consigne bas rP [psi]	0,1...29,8									
En pas de [psi]	0,2									
Exactitude / dérives										
Exactitude du seuil [% de la valeur finale]	< ± 1,5									
Répétabilité [% de la valeur finale]	< ± 0,25; (en cas de variations de température < 10 K)									
Exactitude type [% de la valeur finale]	< ± 1,0									
Dérive / température par 10 K	< ± 0,3									
Temps de réponse										
Temps de réponse réglable d'une sortie de commutation et fréquence de commutation résultante	Temps de réponse [ms]	3	6	10	17	30	60	125	250	500
	Fréquence de commutation [Hz]	170	80	50	30	16	8	4	2	1
Temps de réponse [ms]	résultant pour des caractéristiques de pression rectangulaires; Point de consigne haut (SPx) = 70 %; Point de consigne bas (rPx) = 30 %									
Temporisation réglable dS, dr [s]	0, 0,2,...10, 11,...50									
Temps de réponse max. sortie analogique [ms]	3									

PE3226



Capteur de pression avec afficheur

PE-003PRBN14-KFPKG/US/ /E

Logiciel / programmation		
Sensibilité		Bouton de programmation
Conditions d'utilisation		
Température ambiante	[°C]	-25...80
Température de stockage	[°C]	-40...100
Protection		IP 65
Tests / Homologations		
CEM	EN 61000-4-2 ESD	4 kV CD / 8 kV AD
	EN 61000-4-3 rayonnement HF	10 V/m
	EN 61000-4-4 Burst	2 kV
	EN 61000-4-6 parasites HF conduits par le câble	10 V
Tenue aux chocs	DIN IEC 68-2-27	50 g (11 ms)
Tenue aux vibrations	DIN IEC 68-2-6	20 g (10...2000 Hz)
Données mécaniques		
Matières	EPDM/X; FKM; NBR; PBT; PC; PTFE; inox (1.4301/304)	
Matières en contact avec le fluide	EPDM/X; céramique; inox (1.4305/303)	
Cycles de pression min.	100 millions	
Raccord process	taraudage 1/4 NPT filetage extérieur	
Afficheurs / éléments de service		
Indication	Indication de commutation	LED, rouge
	Indication de fonction	Visualisation digitale
	Valeurs mesurées	Visualisation digitale
Remarques		
Quantité	1 pièces	
Raccordement électrique		
Connecteur: 1 x M12		
		

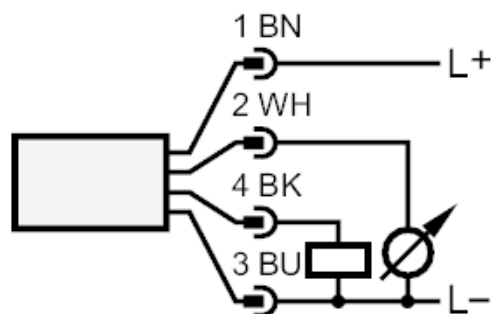
PE3226



Capteur de pression avec afficheur

PE-003PRBN14-KFPKG/US/ /E

Raccordement



Cet article n'est plus disponible - entrée d'archives