

PB5320

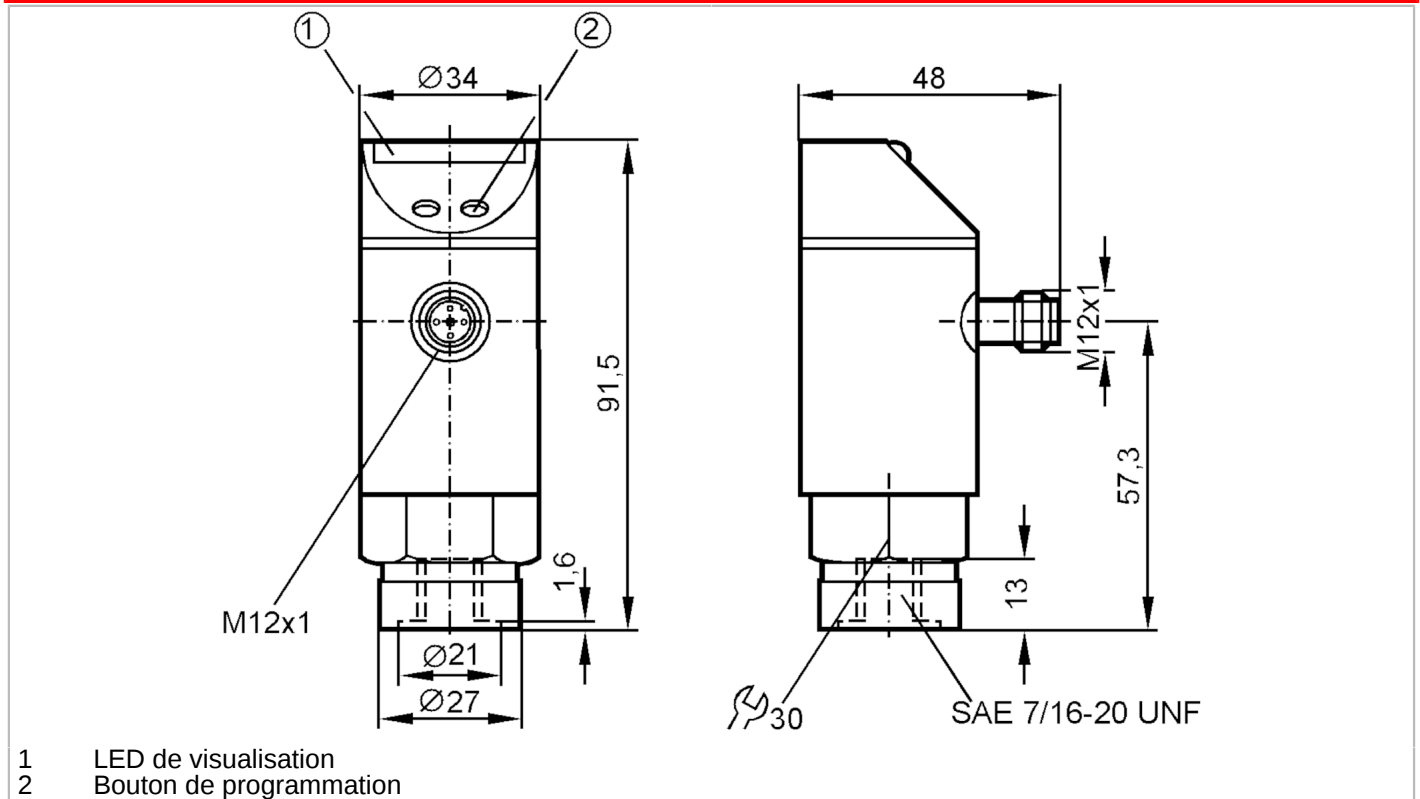


Capteur de pression avec rampe LED

PB-500PSBU76-HFPKG/US/ IV

Cet article n'est plus disponible - entrée d'archives

Remplacé par: PN7300



Caractéristiques du produit

Sortie signal	signal de commutation
Etendue de mesure [psi]	0...5000
Raccord process	taroudage 7/16 - 20 UNF Taroudage

Application

Système	contacts dorés
Application	pour les applications industrielles
Fluides	milieux liquides et gazeux
Approprié sous réserve pour	pour les fluides gazeux, l'emploi est limité à 25 bar au maximum
Température du fluide [°C]	-25...80
Tenue en pression [psi]	8500
Pression d'éclatement min. [psi]	14000
Type de pression	pression relative



Capteur de pression avec rampe LED

PB-500PSBU76-HFPKG/US/ IV


Données électriques	
Tension d'alimentation [V]	18...30 DC
Consommation [mA]	< 50
Résistance d'isolation min. [MΩ]	100; (500 V DC)
Classe de protection	III
Protection contre l'inversion de polarité	oui
Retard à la disponibilité [s]	0,2
Chien de garde intégré	oui
Entrées/sorties	
Nombre des entrées et sorties	Nombre des sorties TOR: 1
Sorties	
Nombre total de sorties	1
Sortie signal	signal de commutation
Technologie	PNP
Nombre des sorties TOR	1
Fonction de sortie	normalement ouvert / fermé; (paramétrage)
Chute de tension max. sortie de commutation DC [V]	2
Courant de sortie (au maintien) de la sortie de commutation DC [mA]	250
Fréquence de commutation DC [Hz]	10
Protection courts-circuits	oui
Version protection courts-circuits	pulsé
Protection surcharges	oui
Etendue de mesure / plage de réglage	
Etendue de mesure [psi]	0...5000
Point de consigne haut SP [psi]	250...5000
Point de consigne bas rP [psi]	150...4900
En pas de [psi]	50
Remarque sur l'hystérésis	réglable
Exactitude / dérives	
Exactitude du seuil [% de la valeur finale]	< ± 2,0
Répétabilité [% de la valeur finale]	< ± 0,25; (en cas de variations de température < 10 K)
Dérive / température par 10 K	< ± 0,3
Logiciel / programmation	
Sensibilité	Bouton de programmation

PB5320



Capteur de pression avec rampe LED

PB-500PSBU76-HFPKG/US/ IV

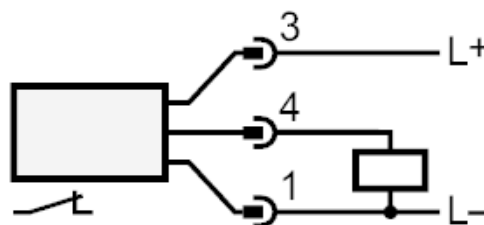
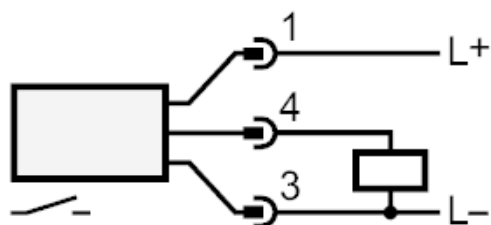
Conditions d'utilisation		
Température ambiante [°C]		-25...80
Température de stockage [°C]		-40...100
Protection		IP 67
Tests / Homologations		
CEM	EN 61000-4-2 ESD	4 kV CD / 8 kV AD
	EN 61000-4-3 rayonnement HF	10 V/m
	EN 61000-4-4 Burst	2 kV
	EN 61000-4-6 parasites HF conduits par le câble	10 V
Tenue aux chocs	DIN IEC 68-2-27	50 g (11 ms)
Tenue aux vibrations	DIN IEC 68-2-6	20 g (10...2000 Hz)
Données mécaniques		
Matières	EPDM/X; FKM; NBR; PA; PBT; PC; PTFE; inox (1.4301/304)	
Matières en contact avec le fluide	FKM; céramique; inox (1.4305/303)	
Cycles de pression min.	100 millions	
Raccord process	taroudage 7/16 - 20 UNF Taraudage	
Afficheurs / éléments de service		
Indication	Indication de commutation	LED, jaune
	Valeurs mesurées	10 x LED, vert Résolution 10 % de la valeur finale
Remarques		
Quantité	1 pièces	
Raccordement électrique		
Connecteur: 1 x M12; Contacts: dorées		
		

PB5320



Capteur de pression avec rampe LED

PB-500PSBU76-HFPKG/US/ IV



Cet article n'est plus disponible - entrée d'archives

Remplacé par: PN7300