

OY447S



Barrage immatériel de sécurité

OYA1060-30-4-15-P-1-A



- T émetteur
- R récepteur
- 1 LED 3 couleurs rouge / vert / orange
- 2 LED 2 couleurs jaune / bleu
- 3 LED 2 couleurs rouge / vert



Caractéristiques du produit

Type de lumière	lumière infrarouge
Dimensions [mm]	Ø 56

Application

Fonction de protection	Protection de zone protection des mains
------------------------	---



Barrage immatériel de sécurité

OYA1060-30-4-15-P-1-A

Données électriques		
Tolérance de la tension d'alimentation	[%]	20
Tension d'alimentation	[V]	24 DC
Classe de protection		III
Protection contre l'inversion de polarité		oui
Retard à la disponibilité	[s]	< 2
Type de lumière		lumière infrarouge
Longueur d'onde	[nm]	950
Récepteur		
Consommation	[mA]	83
Consommation chauffage	[mA]	417
Émetteur		
Consommation	[mA]	42
Consommation chauffage	[mA]	417
Sorties		
Technologie		PNP
Nombre des sorties OSSD		2
Courant max. par sortie OSSD	[mA]	400; (24 V)
Protection courts-circuits		oui
Plage évaluable		
Hauteur de protection	[mm]	1060
Résolution (capacité de détection d)	[mm]	30
Largeur de protection (puissance lumineuse basse)	[m]	0...7
Largeur de protection (haute puissance lumineuse)	[m]	3...15
Temps de réponse		
Temps de réponse	[ms]	8,5
Conditions d'utilisation		
Température ambiante	[°C]	-20...55
Humidité relative	[%]	95
Protection		IP 65; IP 67; IP 69K; (avec tube protecteur: IP 69K)
Tests / Homologations		
CEM		IEC 61496-1
Tenue aux chocs		IEC 61496-1
Tenue aux vibrations		IEC 61496-1

OY447S



Barrage immatériel de sécurité

OYA1060-30-4-15-P-1-A

Classification de sécurité		
Type ESPE (CEI 61496-1)		4
ISO 13849-1		catégorie 4, PL e
IEC 61508		SIL 3
IEC 62061		SIL cl 3
Durée d'utilisation TM (Mission Time)	[h]	175200
Fiabilité relative à la technologie de la sécurité PFHD	[1/h]	1,7E-08
Données mécaniques		
Poids	[g]	6580
Dimensions	[mm]	Ø 56
Matières		tube protecteur: PMMA transparent; Bouchon: POM; bride: inox (1.4404 / 316L); joint d'étanchéité: silicone
Longueur L	[mm]	1237
Afficheurs / éléments de service		
Indication	émetteur	1 x LED
	récepteur	2 x LED
Remarques		
Quantité		1 pièces



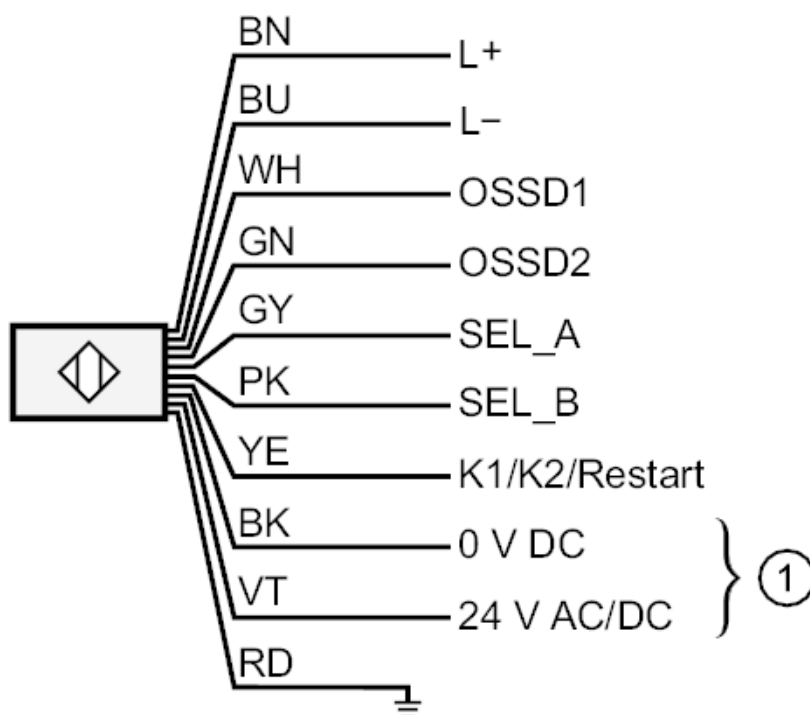
Barrage immatériel de sécurité

OYA1060-30-4-15-P-1-A

Raccordement électrique - récepteur

Câble: 15 m, PVC; Longueur de câble max.: 100 m; 10 x 0,34 mm²

Raccordement



1: Chauffage

Couleurs des fils conducteurs :

BK =	noir
BN =	brun
BU =	bleu
GN =	vert
GY =	gris
PK =	rose
RD =	rouge
VT =	violet
WH =	blanc
YE =	jaune



Barrage immatériel de sécurité

OYA1060-30-4-15-P-1-A

Raccordement électrique - émetteur

Câble: 15 m, PVC; 8 x 0,34 mm²

Raccordement



1: Chauffage

PK: non utilisé

Couleurs des fils conducteurs :

BN = brun

BU = bleu

GN = vert

GY = gris

PK = rose

RD = rouge

WH = blanc

YE = jaune