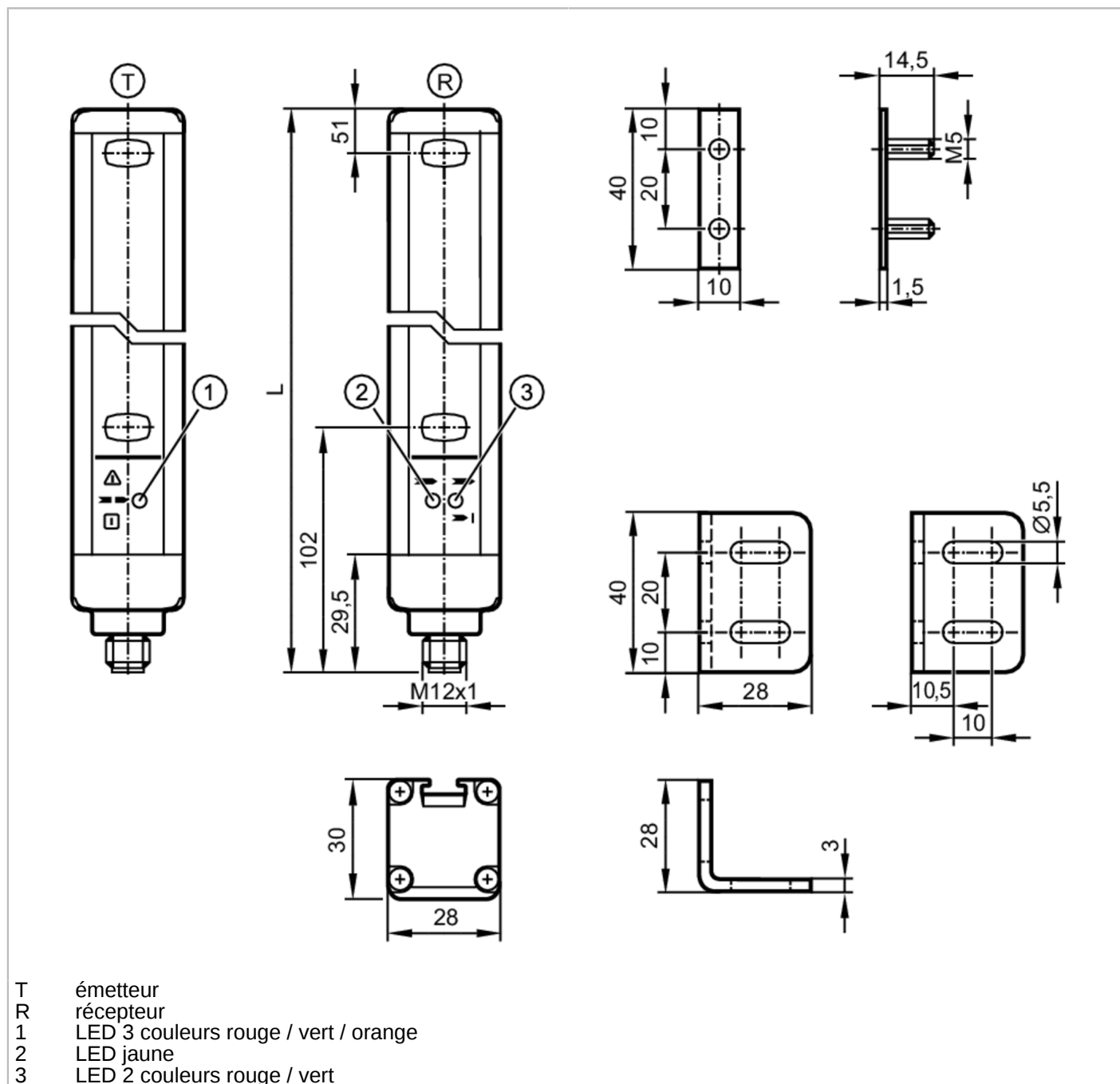


OY112S



Barrière de sécurité multifaisceau

OYA0810-03-2-12-P-1



Caractéristiques du produit

Type de lumière	lumière infrarouge
Dimensions [mm]	953 x 28 x 30

Application

Fonction de protection	Protection de zone protection du corps
------------------------	--



Barrière de sécurité multifaisceau

OYA0810-03-2-12-P-1

Données électriques		
Tolérance de la tension d'alimentation	[%]	20
Tension d'alimentation	[V]	24 DC
Classe de protection		III
Protection contre l'inversion de polarité		oui
Retard à la disponibilité	[s]	< 2
Type de lumière		lumière infrarouge
Longueur d'onde	[nm]	950
Récepteur		
Consommation	[mA]	83
Émetteur		
Consommation	[mA]	42
Sorties		
Technologie		PNP
Nombre des sorties OSSD		2
Courant max. par sortie OSSD	[mA]	400; (24 V)
Protection courts-circuits		oui
Plage évaluable		
Hauteur de protection	[mm]	810
Nombre de faisceaux		3
Largeur de protection (puissance lumineuse basse)	[m]	0...4
Largeur de protection (haute puissance lumineuse)	[m]	3...12
Temps de réponse		
Temps de réponse	[ms]	3,5
Conditions d'utilisation		
Applications		Classe C selon EN 60654-1 lieu protégé contre les intempéries
Température ambiante	[°C]	-10...55
Température de stockage	[°C]	-20...70
Humidité relative	[%]	95
Protection		IP 65; IP 67
Tests / Homologations		
CEM		IEC 61496-1
Tenue aux chocs		IEC 61496-1
Tenue aux vibrations		IEC 61496-1



Barrière de sécurité multifaisceau

OYA0810-03-2-12-P-1

Classification de sécurité	
Type ESPE (CEI 61496-1)	2
ISO 13849-1	catégorie 2, PL c
IEC 62061	SIL cl 1
Durée d'utilisation TM (Mission Time) [h]	175200
Fiabilité relative à la technologie de la sécurité PFHD [1/h]	1,9E-08

Données mécaniques	
Poids [g]	3176
Dimensions [mm]	953 x 28 x 30
Matières	boîtier: aluminium; fenêtre avant: PC
Longueur L [mm]	953

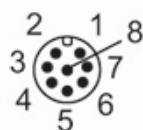
Afficheurs / éléments de service	
Indication	LED, jaune
	LED, vert
	LED, rouge

Accessoires	
Accessoires fournis	Equerre de montage: 4
	adaptateurs de montage: 4
	Ecrous

Remarques	
Remarques	Pour les prises à 8 pôles les couleurs des fils conducteurs ne sont pas standardisées.; Veuillez noter le branchement du détecteur et des prises (voir fiche technique).
Quantité	1 pièces

Raccordement électrique - récepteur

Connecteur: 1 x M12; Longueur de câble max.: 100 m; pour une section transversale de 0,34 mm²

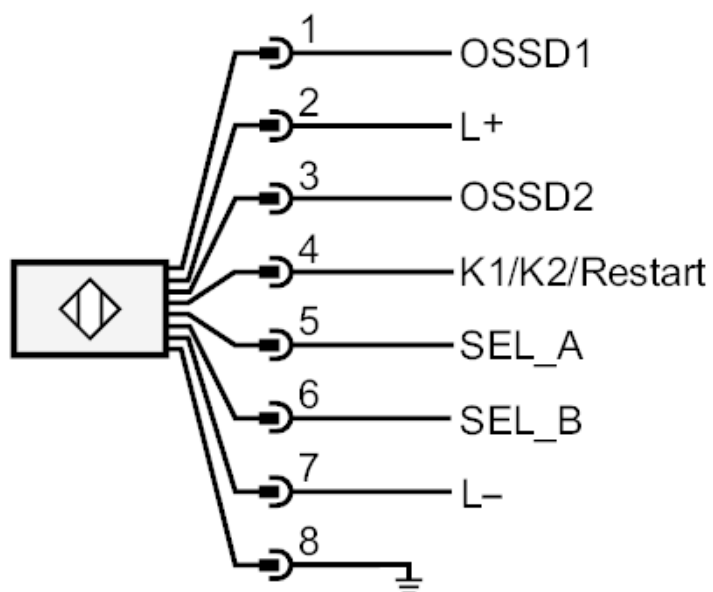




Barrière de sécurité multifaisceau

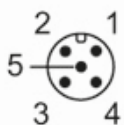
OYA0810-03-2-12-P-1

Raccordement



Raccordement électrique - émetteur

Connecteur: 1 x M12





Barrière de sécurité multifaisceau

OYA0810-03-2-12-P-1

Raccordement

