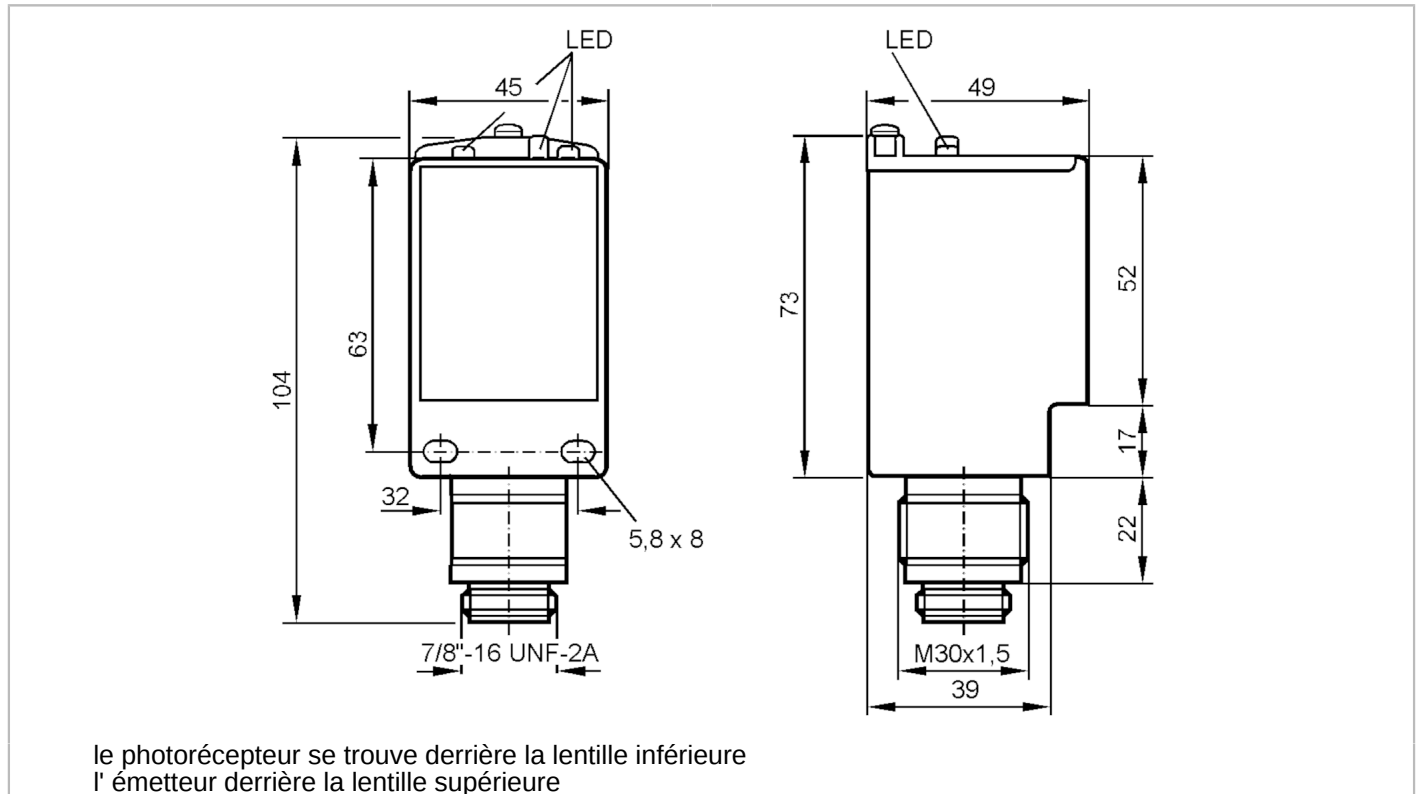




Barrage photoélectrique récepteur

OME-FKOWIT/LS-500



Caractéristiques du produit	
Boîtier	rectangulaire
Dimensions [mm]	73 x 45 x 49
Application	
Principe de fonctionnement	Barrage photoélectrique
Données électriques	
Fréquence AC [Hz]	47...63
Tension d'alimentation [V]	24...240 AC/DC
Consommation de puissance max. [VA]	6
Classe de protection	II
Sorties	
Technologie	relais
Fonction de sortie	éclairage / obscurcissement; (programmable)
Pouvoir de coupure	3A / 250 V AC
Fréquence de commutation AC [Hz]	10
Fréquence de commutation DC [Hz]	10
Protection courts-circuits	non
Temporisation [s]	0 / 1 / 5 / 10 / 14

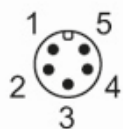


Barrage photoélectrique récepteur

OME-FKOWT/LS-500

Plage évaluable		
Emetteur / récepteur	récepteur	
Portée [m]	< 50	
Portée réglable	oui	
Temps de réponse		
Temps de réponse [s]	< 10	
Conditions d'utilisation		
Température ambiante [°C]	-25...40	
Protection	IP 67	
Données mécaniques		
Poids [g]	204,12	
Boîtier	rectangulaire	
Dimensions [mm]	73 x 45 x 49	
Matières	ABS renforcé avec des fibres de verre	
Matière lentille	PMMA	
Orientation de la lentille	détection latérale	
Matière bague moletée	aluminium, anodisé transparent	
Afficheurs / éléments de service		
Indication	Indication de commutation	1 x LED, jaune
	Disponibilité	1 x LED, vert
	Zone de réception non sûre	1 x LED, rouge
Remarques		
Quantité	1 pièces	
Raccordement électrique		

Connecteur: 1 x 7/8"; Verrouillage: aluminium, anodisé transparent





Barrage photoélectrique récepteur

OME-FKOWT/LS-500

Raccordement

